



4889

MODELO DE UTILIDAD

por 20 años

por "UNA PROTECCION PARA INODOROS Y SIMILARES", a favor de D. Rogelio Hernández Dominguez, de nacionalidad española, domiciliado en Barcelona, Decano Bahí, 80.

MEMORIA DESCRIPTIVA

Se refiere el presente Modelo de utilidad a una protección para tazas de inodoros y similares, cuyas notables y originales características utilitarias hacen de ella un elemento necesario en todos los lavabos y cuartos de baño.

Como es sabido, la parte mas sufrida de las tazas de inodoros es aquella en donde reposa el cuerpo del usuario, y es precisamente por tal lugar por donde se producen caidas de esmalte, roturas etc. También es por todos



conocido que los actuales inodoros van provistos de un asiento de protección que generalmente no suele ser muy conveniente cuando se trata, por ejemplo, de inodoros públicos, sobre todo por razones de limpieza e higiene.

5 Viene a sustituir el actual Modelo tales asientos por una simple protección que además de ser mucho más eficaz, resulta de menos coste, aún comportando notables ventajas sobre aquéllos.

El presente Modelo viene además a resolver todos
10 los inconvenientes apuntados sin más que proteger de una forma segura y eficaz la parte de la taza del inodoro que ha de estar en contacto con el cuerpo del usuario, eliminando los asientos actualmente utilizados para tal fin.

Esencialmente consiste la presente protección en una
15 pieza elástica de sección transversal en forma de "U" y de configuración arqueada para ser susceptible de disponerse a horcajadas sobre la parte alta de la taza de un inodoro sujetándose a ella por la acción elástica del propio material que la forma.

20 Para mejor comprensión de las descripciones pasamos a referirnos a continuación a un dibujo que se adjunta y que representa a título de ejemplo explicativo, no limitativo, una protección para tazas de inodoros realizada de acuerdo con el presente Modelo.

25 En dicho dibujo, la figura 1 es una vista en perspectiva de la protección en cuestión en posición de servicio montada sobre un inodoro.

La figura 2 se corresponde asimismo con una vista en perspectiva de la propia protección señalando un detalle
30 de la sección transversal de la misma.

Según tales figuras, consiste la presente protección



en una pieza laminar -1-, conformada de un material elástico, y cuya sección transversal adopta forma de "U".

5 Con tal disposición queda conformada una acanaladura inferior -2-, por la que es susceptible de disponerse, la propia protección, a horcajadas sobre la parte alta o borde -3- de la taza -4- de un inodoro; evitándose con ello la rotura o desperfectos que pudieran producirse en éstos.

10 El montaje de las propias piezas -1- sobre el referido borde -3- se realiza simplemente por la acción elástica que ejercen las aletas -5- de aquélla, sobre éste.

Todo cuanto no afecte, altere, cambie o modifique la esencia de la protección descrita, será variable a los efectos del actual Modelo.

N O T A.

15 Se reivindica como objeto de este registro por Modelo de utilidad:

1.- Una protección para inodoros y similares, caracterizada esencialmente por quedar constituida por una pieza laminar elástica dotada de dos aletas laterales que le dan una conformación en "U" delimitando una acanaladura inferior por la que es susceptible de quedar dispuesta a horcajadas sobre el borde superior de la taza de un inodoro, para cuyo fin adopta la referida pieza una configuración ligeramente arqueada.

25 Sean cuales fueren las circunstancias que concurren en la esencialidad del Modelo de utilidad definido en la anterior reivindicación, cuyo objeto es:

2.- "UNA PROTECCION PARA INODOROS Y SIMILARES".

30 Consta la presente memoria de cuatro hojas foliadas, mecanografiadas por una sola cara y del dibujo unido a la misma.

94889

- 6 AGO



Barcelona, seis de agosto de mil novecientos sesenta y dos.

P.A. de D. Rogelio Hernández Domingo,

c/

94889

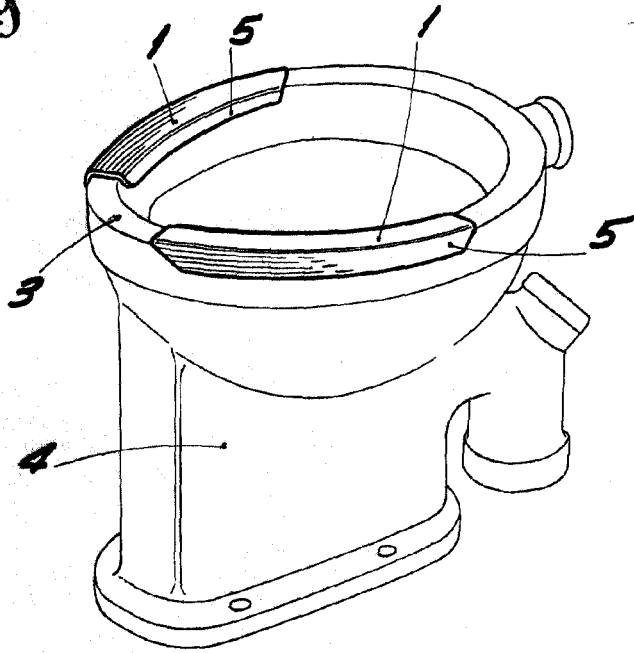


Fig. 1

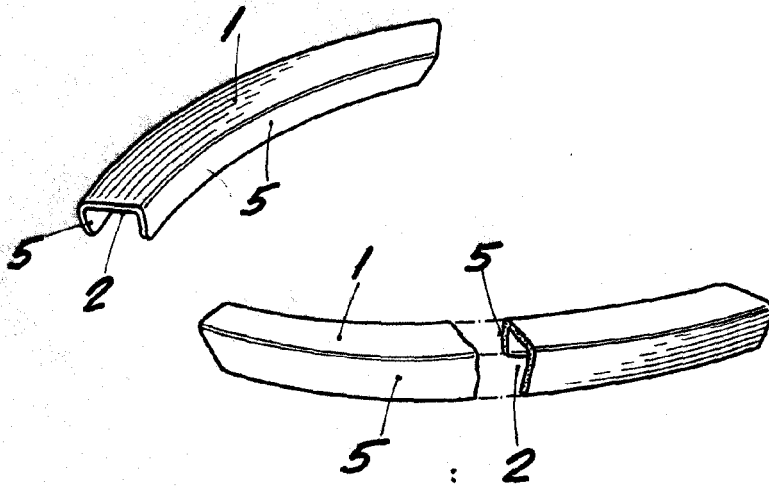


Fig. 2

BARCELONA, 6 AGOSTO DE 1962
P.A.

ESCALA VARIABLE