



94886

MODELO DE UTILIDAD

por 20 años

A favor de D. FEDERICO MORALES GAVALDÁ, de nacionalidad española, residente en Barcelona, Aribau, 71. - - - - -
por: "NUEVA ANTENA PARA TELEVISIÓN". - - - - -

MEMORIA DESCRIPTIVA

El presente modelo de utilidad tiene por objeto una nueva antena para televisión.

La antena en cuestión es económica de fabricación
5 y de un rendimiento extraordinario, por cuanto proporciona una nitidez de imagen no conseguida con otras antenas usuales. Consiste, sucintamente, la antena de referencia en un vástago electroaislante dotado de medios para ser montado verticalmente en el lugar exterior o interior correspondiente y portador de un alambre de acero, cobre, latón u
10



otro metal adecuado, cuyo alambre está fijado al extremo superior y a un punto intermedio apropiado del propio vástago, y presenta una zona en zigzag prolongada en una línea quebrada de tipo envolvente, cuyos zigzag y línea quebrada se hallan situados sobre distintos planos que forman ángulo agudo entre sí, completándose la antena con el oportuno hilo conductor empalmable al aparato televisior.

Para facilitar la explicación, se acompañan a la presente memoria descriptiva unos dibujos, en los que se ha representado un caso práctico de realización, que se cita sólo a título de ejemplo no limitativo del alcance del modelo.

En los dibujos:

La figura 1 ilustra la antena en alzado lateral, la figura 2 es una vista en planta de la misma antena, y

la figura 3 es un detalle a mayor escala que indica los medios de fijación del alambre al vástago.

Esta realización comprende un vástago tubular electroaislante -1- fijado verticalmente a una base de sustentación -1'- de conformación adecuada e a unas patas convenientes. Al vástago -1- está roscado superiormente un tapón -2- provisto de una perforación longitudinal -3-, en la que se halla montado pasante el extremo -4- de un alambre de acero, cobre, latón y otro metal oportuno, introducido en el propio vástago -1-, a cuya pared interior se halla acoplado a presión dicho alambre merced a una inflexión -5-, sobresaliendo verticalmente tal alambre del aludido tapón -2- a lo largo de un tramo -6-, a continuación del cual el alam-



bre ostenta una zona descendente en zigzag -6'- dispuesta sobre un mismo plano sustancialmente vertical y que muestra tres ángulos agudos -a-, -b- y -c- y uno obtuso -d-. De tal zona en zigzag se continúa una línea quebrada -6"-
5 de tipo envolvente situada sobre un plano distinto, ligeramente oblicuo y que da lugar a cuatro ángulos -e-, -f-, -g- y -h-, finalizando el alambre en esta zona en un tramo -7- introducido en el vástago -l- a través de una abertura alargada -8- y doblado en una extremidad en gancho -9-, con
10 el que se combina un pasador -10- debidamente fijado al vástago -l-, hallándose dotado preferentemente tal pasador de rosca y de dos cabezas diametralmente opuestas, una de ellas fija y la otra atornillable al propio pasador.

Al tramo inferior -7- del alambre está conectado
15 el oportuno hilo conductor -11- empalmable al aparato televisorycorrespondiente.

El modelo, dentro de su esencialidad, puede ser llevado a la práctica en otras formas de realización que difieran sólo en detalle de la indicada solamente a título
20 de ejemplo, a las cuales alcanzará igualmente la protección que se recaba. Podrá, pues, fabricarse la antena descrita en cualquier forma y tamaño y con los medios y materiales más apropiados, por quedar todo ello comprendido dentro del espíritu de las reivindicaciones.

25

N O T A

Se reivindica como objeto del presente modelo de utilidad:

1.- Nueva antena para televisión, que se caracteriza esencialmente por estar constituida por un vástago electroaislante portador de medios para su disposición vertical y
30 provisto de un alambre fijado por uno de sus extremos a la



extremidad superior del vástago y, por el extremo opuesto, a un punto oportuno del propio vástago, del que sobresale verticalmente un tramo de dicho alambre, a continuación de cuyo tramo el alambre muestra una zona en zigzag situada a un lado del vástago y sobre un mismo plano sustancialmente vertical y que presenta tres ángulos agudos, dos entrantes y uno saliente, uno de los primeros dispuesto en el extremo superior del conjunto, mostrando además inferiormente esta zona en zigzag un ángulo obtuso saliente prolongado en otra zona también quebrada, dispuesta sobre distinto plano, y que ostenta una doble inflexión en ángulos agudos, un ángulo obtuso y uno agudo entrantes, hallándose conectado al extremo inferior del alambre el oportuno hilo conductor de empalme al televisor.

2.- Nueva antena para televisión, según la reivindicación anterior, caracterizada porque el vástago es tubular y la fijación del alambre a la parte superior de tal vástago está realizada con ayuda de un tapón roscado al propio vástago y provisto de un orificio axial en el que está insertado el alambre, el cual presenta una extremidad en gancho retenida en la pared interna del vástago, mientras que la fijación del alambre al otro punto del vástago está hecha mediante una inflexión en gancho practicada en la extremidad correspondiente del alambre, con cuya extremidad se combina un pasador transversal del vástago y debidamente inmovilizado al mismo.

3.- NUEVA ANTENA PARA TELEVISIÓN.

Consta la presente memoria descriptiva de cuatro hojas, mecanografiadas, numeradas, foliadas y escritas por una sola cara, acompañada de una hoja de dibujos.

Barcelona para Madrid a 23 Agosto de 1962.

FEDERICO MORALES GAVALDA

p. a.

94888

D. Federico Morales Gavaldà

Hoja única

8 3 AGO



Fig. 3

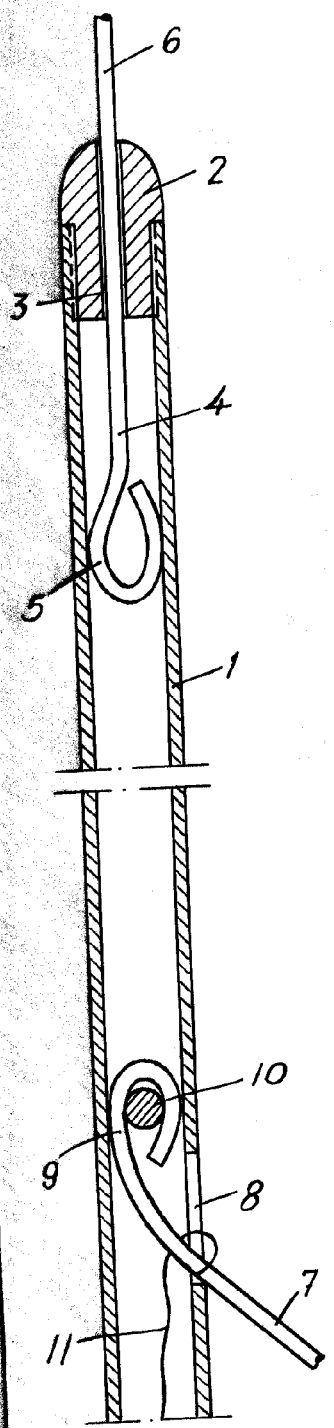


Fig. 1

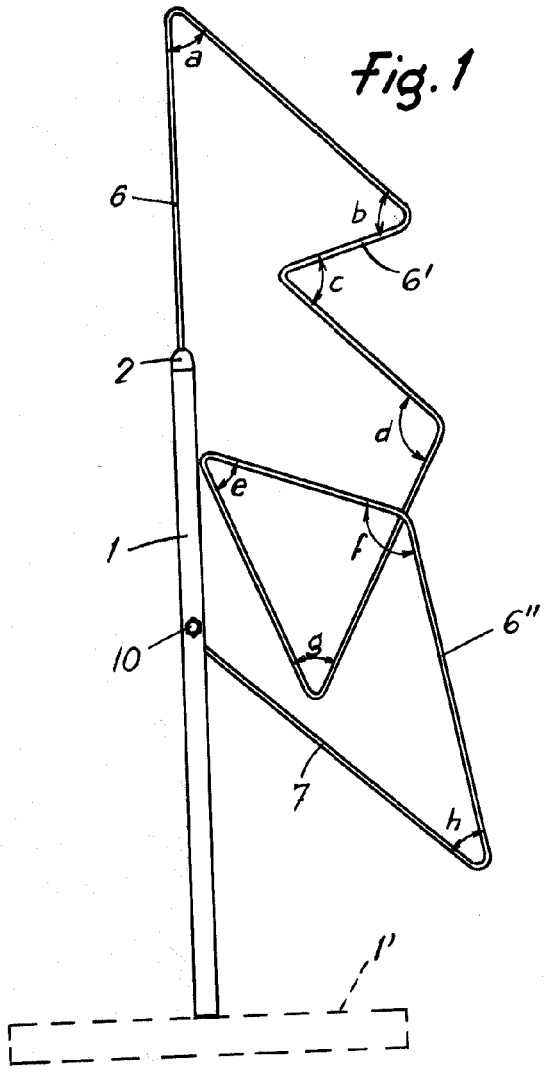
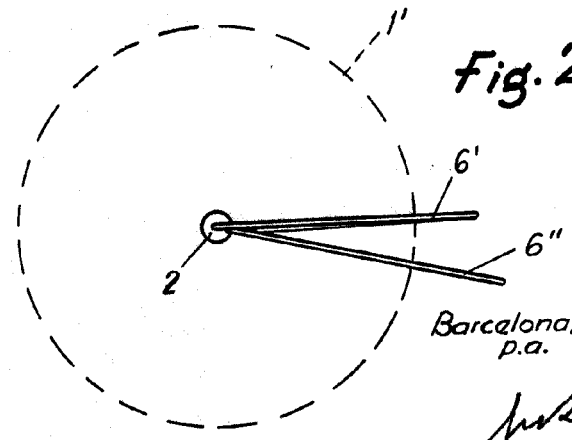


Fig. 2



Barcelona, 23 Agosto 1962
p.a.

Federico Morales Gavaldà