



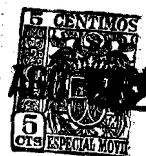


15 formas curvas y los planos curvos que causan la sensación de comodidad y descanso. La dificultad en la fabricación de formas y planos curvos en madera, estriba principalmente en lo costoso de su manipulación, tanto en tiempo como en encarecimiento del objeto en sí, siendo lógicamente estas circunstancias derivada una de otra.

20 Con el nuevo tablero que solicita inscribir mi representado, se consiguen líneas y planos curvos, dentro de una economía notable, ya que su especial constitución no precisa el concurso de obreros especializados, y además se fabrican con gran rapidez, por lo que se reduce considerablemente la mano de obra y en consecuencia el coste del tablero.

25 En esencia este tablero consiste en una chapa de madera, a la cual y en sentido transversal a sus mallas, se han encolado o unido por cualquier medio unos listones en toda la superficie de una de sus caras, con cierta separación entre ellos. Con esta sencilla operación habremos conseguido un tablero, de suficiente fortaleza, y con la esencial particularidad de ser flexible y adaptable a cualquier forma o plano curvado.

30 Asimismo y aplicando este tablero de forma que la chapa de madera quede oculta, se obtiene una original decoración, determinada por los listones y los espacios libres existentes entre ellos, que dan una agradable sensación visual por su propia originalidad, puesto que estos listones podrán estar decorados de cualquier forma, y además podrán adoptar diversas secciones, ya sean rectangulares, cónicas, troncocónicas, piramidales, etc,  
40 formándose un conjunto de gran vistosidad y ornamento.



En cuanto a su aplicación en la fabricación de muebles, es obvio, la gran ventaja que poseerá para fabricar muebles o partes de ellos, curvados, tal como frentes de mesa, puertas para armario etc, etc, con cuya aplicación, además de conseguir a un precio reducido, lo que hasta ahora había sido antieconómico, se eliminan esquinas y planos rectos determinantes de golpes y heridas.

Para facilitar la comprensión de las características generales expuestas, se acompaña una lámina de dibujos, en la cual y a título de ejemplo se ha representado uno de estos tableros, debiendo tenerse en cuenta que esta aportación se realiza como ejemplo aclaratorio, por lo que nunca podrá ser tomada como una limitación de su objeto esencial.

En los referidos dibujos, la fig. 1 es una vista en planta por la cara que está dotada de listones, siendo la fig. 2 una sección por A-B de dicha fig. 1, mientras que la fig. 3 muestra una perspectiva de uno de estos tableros.

Las partes principales de este nuevo tablero, se han numerado con las siguientes acotaciones: -1- es la chapa de madera que en el ejemplo representado tiene sus mallas dispuestas horizontalmente, por lo que los listones -3- se disponen verticales para que estén situados transversalmente a las mallas de la chapa, siendo -2- los espacios vacíos existentes entre listón y listón, cuya distancia podrá variar según lo requiera el grado de curvatura que se desee dar al tablero.

Como se desprende de lo expuesto al situar los listones en sentido transversal al de las mallas de la

94866

- 4 -



75 chapa, habremos obtenido un cuerpo lo suficientemente  
rígido para que se sostenga sin intervención de otros  
elementos, y a la vez será también lo suficientemente  
flexible para curvarse sin ningún esfuerzo, gracias a  
la separación dada a los listones.

80 Describas las características de este nuevo  
tablero, tan solo nos resta consignar que serán varia-  
bles las circunstancias de tipo de madera empleada, nú-  
mero de listones, sección y separación de los mismos,  
así como el medio empleado para unirlos a la chapa, for-  
ma, dimensiones y coloridos o taraceado si se desea, y  
en general podrá variarse cualquier detalle accesorio  
que no sea capaz de alterar el fundamento de este Mode-  
lo de Utilidad, puesto de relieve en la pasada descrip-  
ción y resumido en la siguiente

N O T A

85 Los puntos no conocidos en España, sobre los  
que se desea recaiga la protección de este Modelo de Uti-  
lidad, son:

90 1º.- Nuevo tablero, caracterizado por estar  
constituido, por una chapa a la cual, y en sentido trans-  
versal al de sus mallas, se han unido listones, separa-  
dos entre sí, ocupando la superficie de una de sus caras. Y

95 2º.- "NUEVO TABLERO", de conformidad en un to-  
do en lo esencial y fines industriales a lo descrito en  
la precedente memoria descriptiva y gráficamente repre-  
sentado en los adjuntos planos para su mejor comprensión.

Esta memoria consta de CUATRO hojas mecanogra-  
fiadas por una sola cara a doble espacio en 97 líneas.

Valencia, 13 de agosto de 1962  
Por autorización del interesado.

94866



Fig. 1

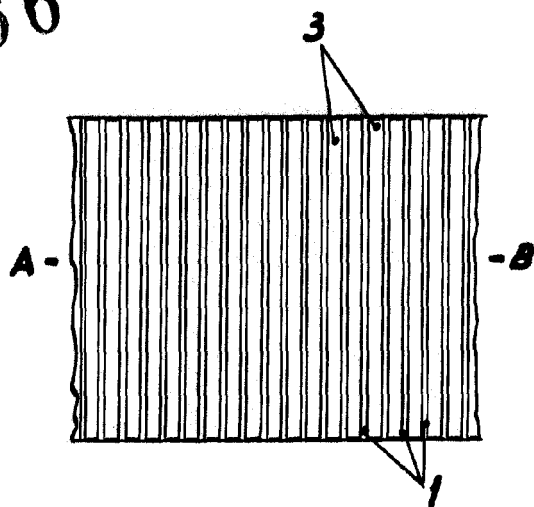
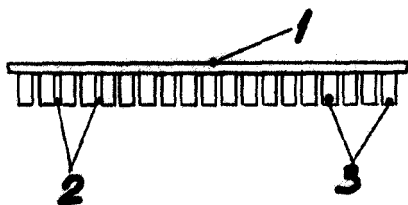
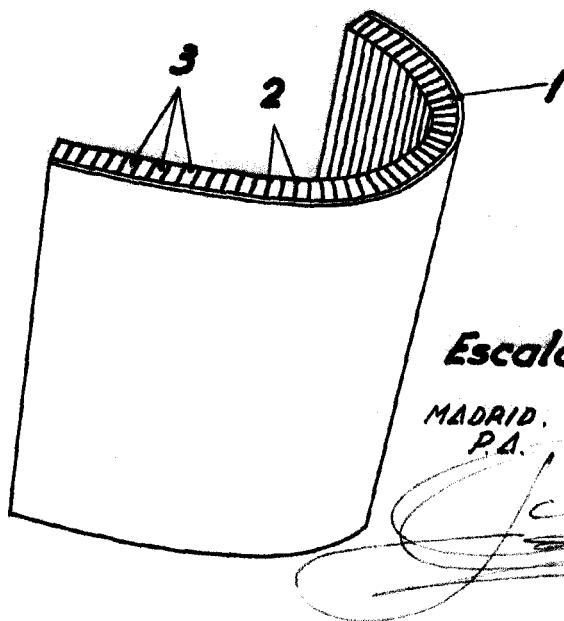


Fig. 2



Sección - A-B

Fig. 3



Escala Variable

MADRID, AGOSTO 1962  
P.A.