

Clase 48

94863

MEMORIA DESCRIPTIVA

Razón social: TORRUS Y LLOVERAS.-CANET DE MAR (Barcelona).

Oficina Técnica de Propiedad Industrial

C. Bonet Durán Ingeniero Industrial

Plaza de la Constitución, 5. — Barcelona



PATENTE DE INVENCION

por 20 años

para "Un mecanismo para recubrir hilos de goma elástica con arrollamientos en espiral"-----

a favor de la Razón social: TORRUS Y LLOVERAS, domiciliada en CANET DE MAR (Barcelona).

-----  
MEMORIA DESCRIPTIVA

En la industria de fabricación de tejidos elásticos, tanto si son en pieza como en artículos que tienen formas determinadas y también en tiras para la confección de tirantes y ligas, se emplean unos hilos de caucho transformados en cordoncillos elásticos mediante el recubrimiento de uno o más de dichos hilos de caucho por una materia textil o por una combinación de materias textiles dentro de las cuales quedan alojados.

Este recubrimiento puede disponerse ya sea por trenzado o



- 2 -

bien por arrollamiento, formando una o más capas de espirales que encierren dentro de sí al hilo o hilos de caucho.

El mecanismo que constituye el objeto de la patente de invención a que se refiere la presente memoria descriptiva, está destinado a la producción de cordoncillos pertenecientes al segundo género expresado, o sea con alma formada por uno o más hilos de caucho o goma elástica, y recubierta mediante arrollamiento en espiral de uno o más hilos de cualquier materia textil apropiada.

El mecanismo de que se trata consiste esencialmente en unos pares de cilindros que arrastran el hilo o hilos de goma constitutivos del alma del cordoncillo, por rodamiento, estando unos pares de cilindros dotados de mayor velocidad angular que otros, con lo cual se consigue que los hilos de goma estén estirados en cantidad siempre constante, mientras pasan por el centro de uno o más platos rotativos que llevan la canilla o canillas para la alimentación por los hilos de materias textiles que han de formar el recubrimiento en espiral, por la rotación de las canillas alrededor del hilo o hilos de goma.

En los dibujos adjuntos se representa, por vía de ejemplo y de un modo esquemático, un mecanismo de los comprendidos en el objeto de la patente de referencia. En dicho dibujo, la parte superior está representada en vista exterior, y la parte inferior lo está en sección.

El mecanismo representado se compone de un par de cilindros 1 - 2, que giran a cierta velocidad y por entre los cuales pasa el hilo de goma 5, y de otro par de cilindros análogos 3 - 4 por entre los que también pasa el hilo de goma 5, pe-



- 3 -

ro que giran a mayor velocidad que los primeros, por lo cual dicho hilo 5 sufre un cierto estirado en grado constante.

En el trayecto que media entre los pares de cilindros 1 - 2 y 3 - 4 van dispuestos dos platos rotativos, el primero de los cuales 6 se mueve mediante la polea de garganta 7, pivotando sobre un pedestal 8. El plato 6 lleva montada la canilla o carrete 9 con la materia textil con que se ha de formar uno de los arrollamientos sobre el hilo de goma 5, la cual atraviesa un pasahilos 10 implantado en el cubo 11 del plato 6.

Algún tanto más arriba, se encuentra el plato 12 en un todo análogo al 6, que lleva la canilla o carrete 13.

El hilo o hilos de goma 5 atraviesan un canal central dispuesto en los pedestales y en los platos 6, 12.

En 15 se halla un regulador por tornillo y resorte de compresión 17 que actúa sobre la arandela 16 adaptada al núcleo 18 de la canilla o carrete 9, a fin de que sirva de freno de regulación para la tirantez de la materia de recubrimiento.

Según de qué materias se trate, puede prescindirse de este dispositivo de regulación por resorte, tal como se vé para la canilla o rodete 13 en que se ha suprimido.

El hilo o hilos de goma 5 con el estiraje constante de que antes hemos hablado, sufren un primer recubrimiento en espiral de la materia filiforme de la canilla 9, y otro recubrimiento en espiral contraria de los hilos contenidos en el carrete 13, quedando dicho recubrimiento dispuesto de manera que oculta el alma de caucho o goma elástica.

El hilo de goma 5 es guiado, por otra parte, mediante unos pasadores tubulares 20 y 21.



- 4 -

Cada mecanismo podrá constar de un número de platos rotativos como los 6 y 12, y en cada uno de estos podrán montarse una o más canillas o carretes como los 9 y 13 con sus pasadores correspondientes.

Los cordoncillos elásticos con recubrimientos espirales tienen la ventaja de ofrecer una elasticidad de mayor amplitud que los que llevan el recubrimiento trenzado, puesto que las espiras, separándose unas de otras o abriéndose, permiten el mayor estiramiento de los hilos de goma que forman el alma del cordoncillo.

Los mecanismos descritos pueden combinarse con toda suerte de órganos de montaje apropiados, para la consolidación de su funcionamiento.

#### N O T A

Por la patente de invención a que se refiere la presente memoria descriptiva, se REIVINDICA la propiedad y la explotación exclusiva de un mecanismo para obtener el recubrimiento de uno o más hilos de goma con una o más capas de materias textiles dispuestas en espiral de arrollamiento, cual mecanismo se compone de dos o más pares de cilindros por entre los cuales pasan los hilos de goma, avanzando por rodamiento de los referidos pares de cilindros, que tienen velocidades angulares distintas para que los hilos de goma sufran un estirado constante al avanzar, atravesando estos hilos de goma por el centro de uno o unos platos rotativos que llevan una o más canillas o carretes con las materias textiles que han de formar el recubrimiento y que se arrollan en espiral sobre el hilo o hilos de



- 5 -

goma.

Sean cuales fueren las circunstancias que concurran con la esencialidad del objeto de la patente, definida en la anterior reivindicación, cual objeto es:

"Un mecanismo para recubrir hilos de goma elástica con arrollamientos en espiral".

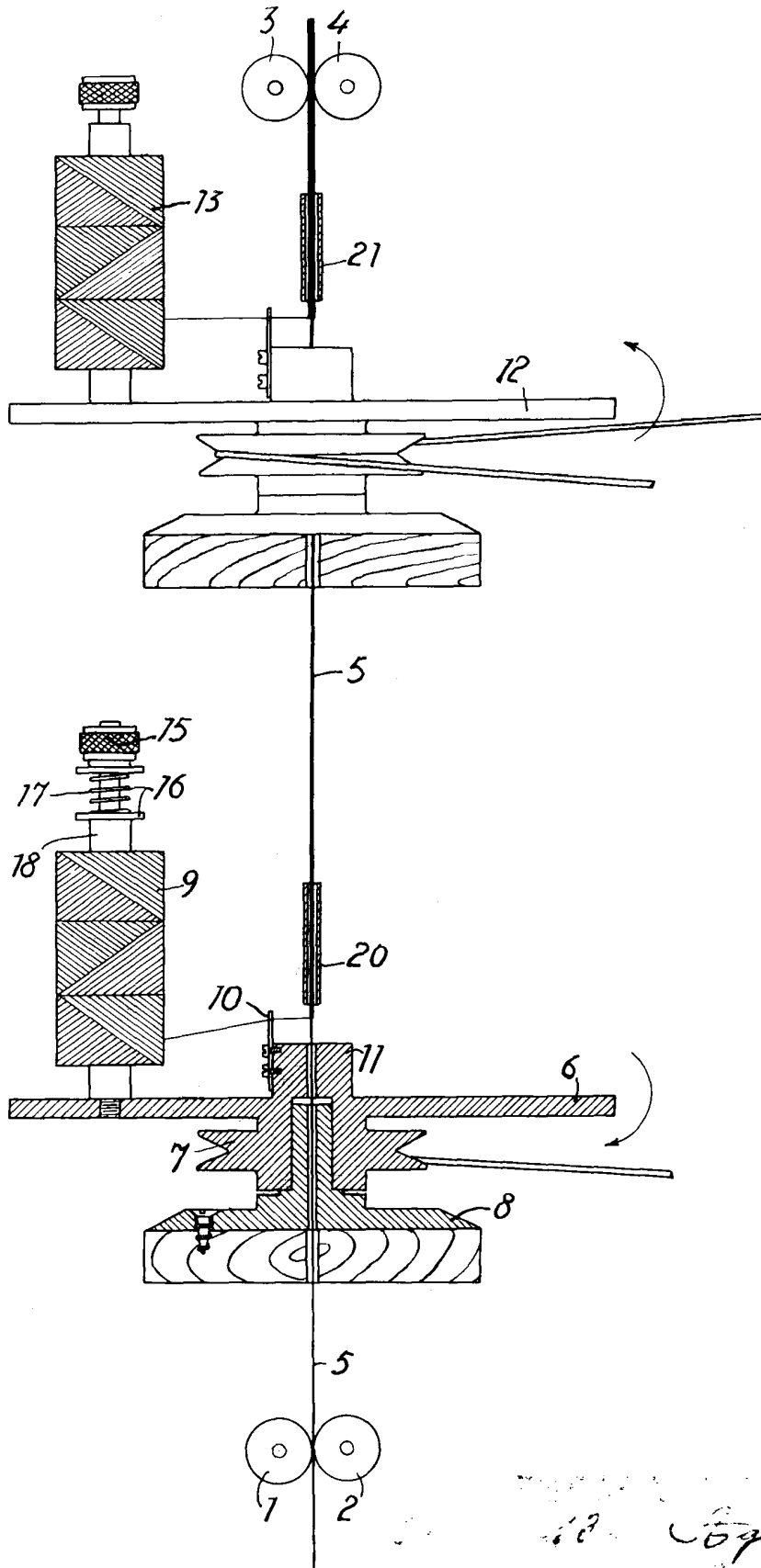
Consta la presente memoria de cinco hojas foliadas, escritas por una sola cara.

Barcelona, 13 de Agosto de 1925.

P. p. de la Razón social: TORRUS Y LLOVERAS,

C. BO...URAN

pp



25  
*[Handwritten signature]*