



94854 27 AGO

94854

MEMORIA DESCRIPTIVA

que se acompaña a la
solicitud de un

MODELO DE UTILIDAD, por veinte años en ESPAÑA, a favor de los
SRES.D.JOSE GARRIGOS VICENT, y D. JUAN MONTESINOS SAFONT, ambos de
nacionalidad española, y con residencia en VALENCIA, Plaza de Alfon-
so el Magnánimo, nº 3,

por

" UN CAMBRILLON PERFECCIONADO "

=====

94854



5

La Invención a que se refiere la presente Memoria, constituye una novedad industrial con características y ventajas que la hacen merecedora del privilegio de explotación exclusiva que por ella se solicita, de acuerdo con las prescripciones del Estatuto vigente sobre Propiedad Industrial de 26 de Julio de 1.929, texto refundido, publicado el 30 de Abril de 1.930.

10

La generalidad de los cambrillos para calzados de señora tratan de resolver deficientemente aquellos inconvenientes que la altura del tacón sobre la plantilla supone.

15

En todos los casos se establece como punto de partida la resistencia de los materiales empleados y su menor volumen, sin que hasta la fecha se haya resuelto el cambrillón ideal que sería aquel que manteniendo una resistencia afín al uso, ocupara el menor espacio, puesto que en los casos conocidos, al pretender reducir su tamaño, se obtiene un volumen enorme en poco espacio, siendo entonces mas difícil aún disimular su existencia.

20

El cambrillón perfeccionado que se trata de proteger y que se describe, tiende a resolver éstos inconvenientes, y al efecto, presenta una constitución notablemente laminar, obtenido en un material capaz de ser atravesado por la clavazón y de notable resistencia, multiplicada en la zona clave por un refuerzo de acero embutido dentro de la propia materia que constituye el cambrillón.

25

Es de suma importancia para la resolución de los problemas planteados con el uso del cambrillón, la necesaria ocultación del mismo, pero principalmente ha de ser de resistencia tal que permita reducir su volumen.

30

En los dibujos adjuntos, se muestra un ejemplo de realización del cambrillón perfeccionado propuesto, en los que en planta inferior, figura 1ª, de perfil seccionado, figura 2ª, y en planta superior, figura 3ª, se muestran las características constructivas

94854



que cumplen el fin propuesto casi idealmente.

35 Observese que el cuerpo del cambrillón es laminar -1-, notablemente mas acentuado su espesor en el centro, si bién en los bordes presenta una estructura mínima periférica, -2-. En el centro existe un abultamiento -3- que contiene en su interior un refuerzo acerado -4- totalmente embutido en la masa del cambrillón, que es visible a través de ventanas -5- y -6- practicadas en zonas extre-
40 mas del alojamiento que sirven de penetración del soporte de la barra acerada mientras se efectúa la conformación del cuerpo del cambrillón por inyección de material plástico.

45 Las características estructurales del cambrillón obtenido de acuerdo con lo antedicho permiten su incorporación al calzado femenino de tacón sin que sea apreciable su existencia, pudiendo enlazar por clavazón o pegado con las otras partes de la suela de la que ha de formar parte.

50 Hecha la descripción precedente es necesario añadir que los detalles de realización de la idea expuesta pueden variar, sin que por ello cambie la esencia de la invención, que es lo que se desprende de los párrafos que anteceden, y lo que se reivindica en la siguiente

NOTA

En resumen: El Modelo de Utilidad que se solicita, ha de recaer sobre las reivindicaciones siguientes:

55 1.- "UN CAMBRILLON PERFECCIONADO", caracterizado esencialmente por el hecho de estar constituido por un cuerpo laminar, notablemente mas acentuado su espesor en la zona central, si bien en los bordes presenta una estructura mínima de perímetro afín al uso, existiendo en el centro un abultamiento, mas sobresaliente por una de sus caras que contiene en su interior un refuerzo acerado, total-
60 mente embutido en la masa del cambrillón durante el proceso de su

94854



fabricación.

2º.- Se reivindica, por último, como objeto sobre el que ha de recaer el Modelo de Utilidad que se solicita, " UN CAMBRILLON PERFECCIONADO ".

65

Todo tal y como queda descrito y reivindicado en la presente Memoria, que consta de cuatro hojas, escritas a máquina por una sola cara y dibujos que se acompañan.

Madrid, a 27 de Agosto de 1.962

ALFONSO UNGRIA,

70

94854



figura 1ª

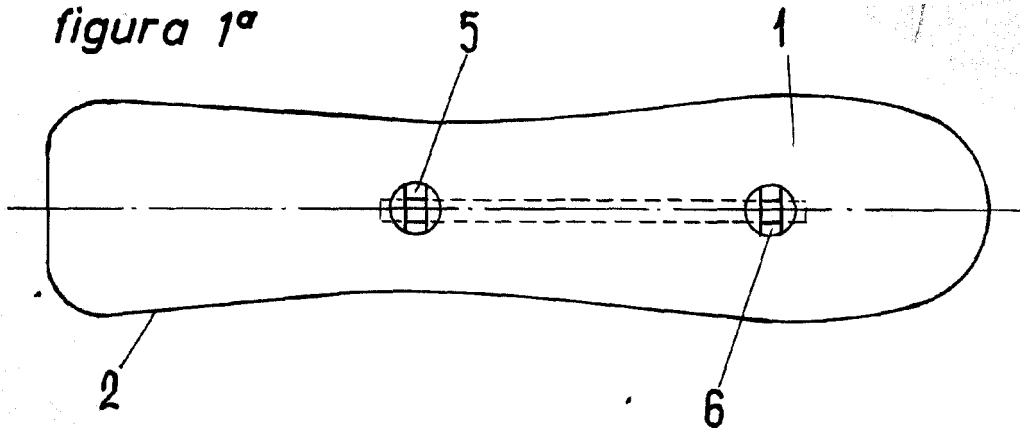


figura 2ª

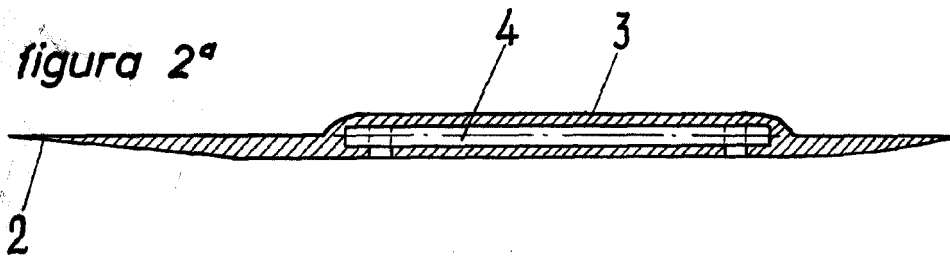
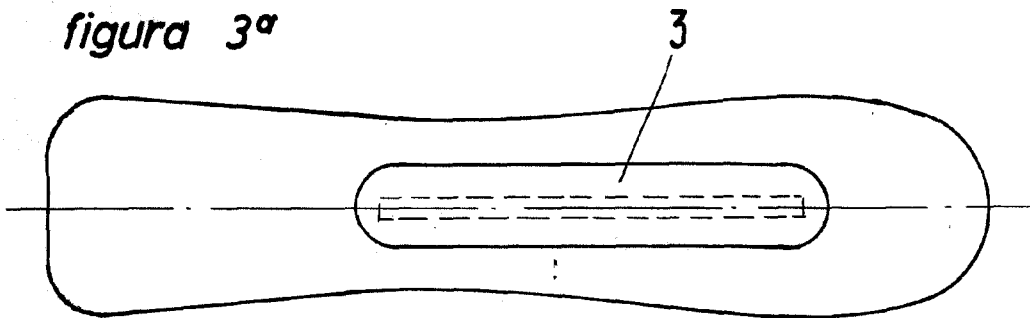


figura 3ª



ESCALA VARIABLE
Madrid, 27 de Agosto, 1962
ALFONSO UNGRIA

Alfonso Ungria