





forma esquemática el cuerpo de un calentador fabricado de acuerdo con las mejoras mencionadas, desprovisto del hornillo de calefacción y de cuantos elementos complementarios integran un aparato de esta clase.

La Fig. 1, muestra el referido cuerpo del calentador en sección vertical; y la Fig. 2, es una sección horizontal del mismo, según la línea A-A de la Fig. 1.

El cuerpo del calentador que se representa es de forma cilíndrica y presenta la cámara de agua -1-, anular, es decir que abarca toda su superficie lateral, disponiéndose en su parte inferior el hornillo de gas, alcohol, bencina o de otra clase de combustible, de cualquier sistema, por cuya razón ni se detalla en esta descripción ni se representa en los dibujos.

Las mejoras de que se trata consisten en disponer en la parte superior del referido cuerpo, una cámara de agua -2-, en comunicación con la cámara -1-, provista aquella de la boca de salida -3-, en tanto que la entrada se verifica por -4-.

Dicha cámara -2- queda atravesada verticalmente por los conductos -5-, por los que pasan los gases calientes procedentes del hornillo del calentador.

Como es consiguiente, la capacidad de la cámara -2- será la que se considere más conveniente en cada caso concreto y al igual serán variables el número de los tubos -5-, su sección y tamaño.

En cuanto a las demás partes esenciales y complementarias del calentador así construido serán variables sin limitación alguna, pues en nada afectarán a esta patente debidamente concretada en la descripción que precede.

----- N O T A -----



Esta Patente se refiere a "MEJORAS EN LOS CALENTADORES DE AGUA", debiendo recaer dicha patente sobre la siguiente REIVINDICACIÓN en la que se determina su mencionado objeto

Reivindican los recurrentes la propiedad y explotación exclusiva de las citadas mejoras que consisten esencialmente en que el cuerpo de los calentadores de la clase, tipo y sistema determinado en la descripción que antecede, presenta en su parte superior una cámara de agua en comunicación con las demás cámaras o conductos de agua que presente el calentador y en que dicha cámara quede atravesada verticalmente por unos tubos de sección y dimensiones convenientes y en número variable, por los que pasan los gases calientes procedentes del hornillo que forma parte del propio calentador, tal y como se describe en la memoria que antecede, se representa en los dibujos de la hoja adjunta y con los fines que se han especificado.

Barcelona 10 Agosto de 1925

P. A.

*P. A. Hernández*

FIG.1

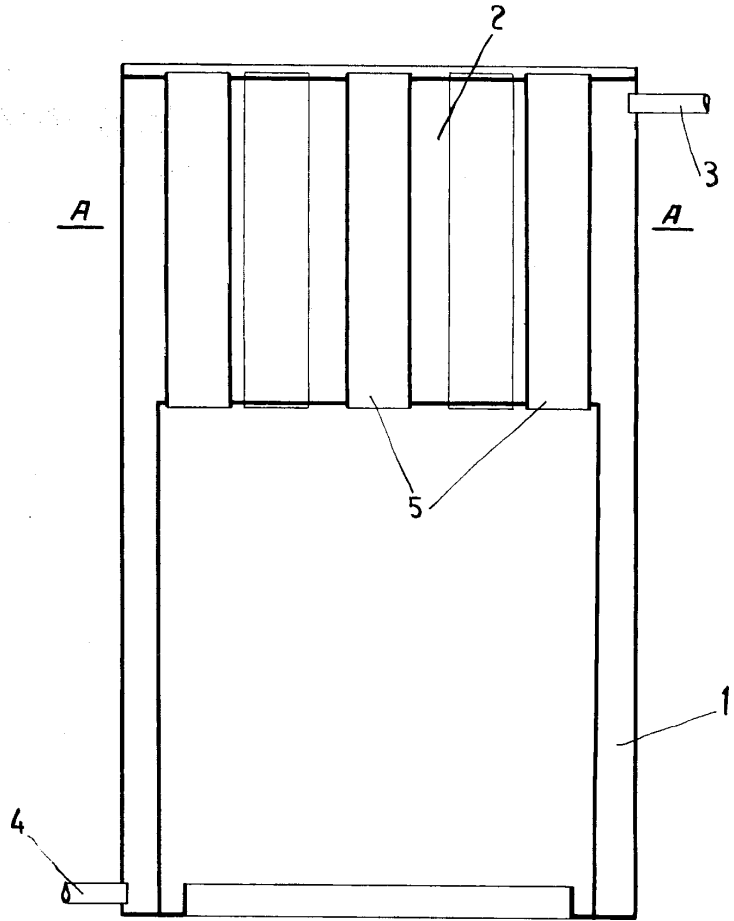
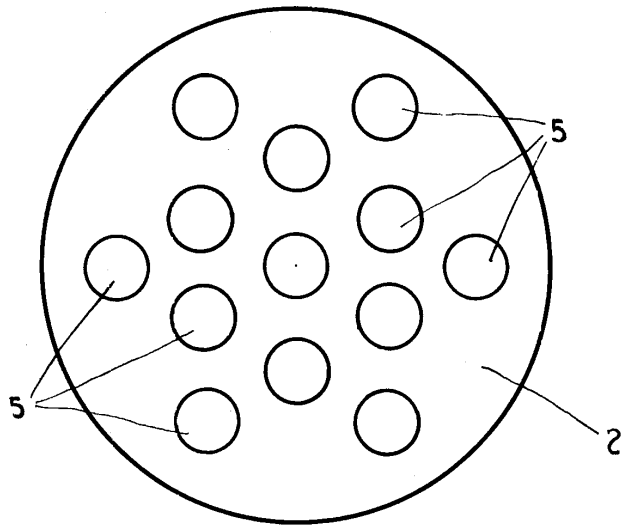


FIG.2



ESCALA VARIABLE

P. A.  
G. Fernández