



27 AG

94850

MODELO DE UTILIDAD
POR VEINTE AÑOS
EN ESPAÑA

Solicitado a favor de Don José Company Pons, D. Salvador Artigues Taléns y Don José Artigues Taléns, todos ellos de nacionalidad española, domiciliados en TABERNES DE VALLDIGNA (Valencia), Gran Vía de Germanías nº 103,

p o r

==:== " DISPOSITIVO DE FIJACION PARA ARTICULACIONES DE MUEBLES " ==

[Decorative separator line]

MEMORIA DESCRIPTIVA

=====

En la presente Memoria Descriptiva y planos adjuntos, vamos a describir las características que ofrece un dispositivo de fijación para articulaciones de muebles, cuya novedad en España y territorios dependientes, así como su evidente utilidad, constituyen base suficiente para que les sea otorgado a sus titulares el privilegio de su exclusiva fabricación y venta.



Es evidente que la fabricación de muebles plegables se encuentra en un interesante momento de auge claramente comprobado, con la aparición de nuevas y más cómodas soluciones para todo género de muebles, especialmente sillas, sillones, mesas y camas, sobre todo desde que se ha generalizado la práctica del "camping".

Entre estos muebles, las camas plegables son las que ofrecen una mayor dificultad para conseguir un perfecto plegado y que ofrezcan el menor volumen posible, ya que su necesaria longitud supone un considerable inconveniente. Por ello la articulación que se pretende proteger en el expediente que nos ocupa, que consigue el fin perseguido resulta del mayor interés, máxime si tenemos en cuenta que aplicada en los puntos de unión de los bastidores de la cabeza y de los pies con el tramo o tramos centrales, permite que aquellos puedan adoptar posiciones fijas intermedias entre la vertical y la horizontal, convirtiendo la cama en tumbona y a ésta en cama, todo ello con la mayor facilidad. La fijación de las posiciones intermedias de los bastidores de cabeza y de piés, se consigue con el dispositivo que seguidamente vamos a describir con la ayuda del juego de planos adjunto, en cuya primera hoja se muestra una vista de conjunto en su figura 1ª, y un despiece de sus partes fundamentales en las figuras 2 a 6; en la segunda hoja de dibujos, se muestran en sus dos figuras 7ª y 8ª, las dos posiciones que permiten la articulación de la cabecera o piecera y su fijación en posición.

Refiriéndonos a las expresadas figuras, vemos que la articulación cuenta con una cubierta o carcasa -1- (figura 1ª), de la que sobresale el languero -2- fijo, para la parte intermedia de la cama, y en cuyo interior se albergan los mecanismos que seguidamente describimos, cuyos brazos -3-, -4-, -5- corresponden respectivamente al brazo de fijación, al pié de la cama y al bastidor de cabeza o pie de la misma.



En el interior de la cubierta-1-, se hallan dispuestas en posición paralela dos placas iguales, de las cuales sólo se representa la que señalamos con -6- (figura 2ª), la cual posee los orificios -7- y -8- para paso de los dos ejes -9- y -10-, que configuran las articulaciones, y el vástago -11- que sobresale y queda parcialmente alojado en un orificio situado en idéntico punto de la placa encarada (no representada). Con -12- señalamos la ventana situada en la parte inferior de la placa -6- y en la cual se sitúa el bulón -13- y muelle -14- (véanse figuras 7 y 8).

En la placa encarada a la que señalamos con -6-, se encuentra el resorte de pletina -15-, montado en un resalte -16-, debidamente doblado (única parte visible en el plano de esta placa), cuya presión desempeña importante papel en el funcionamiento como luego se verá.

Al extremo del brazo -5-, se halla el sector dentado -17-, con el orificio -18- para paso del eje -10-, y cuyos dientes son los que determinan la mayor o menor inclinación del bastidor correspondiente (sea el de cabeza o de pies), y cuya fijación se realiza por medio de la pieza basculante -19-, provista del orificio -20-, que cruza el vástago -11-. Esta pieza basculante queda sometida durante el montaje a la presión del muelle o resorte -15-, ejercida sobre el extremo superior de dicha pieza, y en su extremo opuesto cuenta con los dientes -21-, que permiten su encastramiento en los dientes del sector dentado -17- (véase figura 8ª).

El brazo de fijación -3-, concluye en su parte superior con un canto curvado -22- y entalladura -23-, y el extremo de la pata de la cama concluye también con un canto curvado -24- y otra entalla -25-, si bien estas dos irregularidades ofrecen contorno diferente que aquellas por razón de su funcionamiento.

Montados los extremos de los brazos -3-, -4- y -5- en los ejes -9- y -10- en el interior de la carcasa -1-, y entre las



70 dos placas paralelas -6- y su encarada (no representada), resulta que la pieza basculante -19- está constantemente sometida a la presión del resorte -15-, y cuando el brazo de fijación -3- se halla en la posición mostrada en la figura 7, aquel resorte se halla comprimido por elevar a la pieza basculante el extremo -22- del brazo de fijación, tal y como muestra la figura 7^a. En esta posición, los dientes de la
75 pieza basculante no alcanzan el dentado -17- del extremo del bastidor de cabecera o pies, y no se verifica el encastramiento o engrane que fijaría la posición de este bastidor, que por ello puede llevarse a una posición preferida de inclinación.

80 Una vez dicho bastidor se considera colocado en la posición elegida, entonces el brazo de fijación -3-, con eje en -9- describe una trayectoria en dirección al pié -4- de la cama, en cuya trayectoria, la pieza basculante desciende resbalando sobre el canto curvado -22-, como consecuencia de la presión que ejerce el muelle o resorte -15-, basculación que produce el avance de los dientes -21-
85 de su otro extremo, hasta engranar en los dientes del sector dentado -17-, con lo cual se produce la inmovilización del bastidor solidario de este sector dentado, en la posición escogida.

90 Para plegar los bastidores de la cama, o bien para conseguir la total posición horizontal, bastará deshacer el movimiento de giro del brazo de fijación -3-, para desengravar los dientes -21- del sector dentado -17-, y entonces el bastidor -5- podrá tomar la posición horizontal o bien plegarse abatiéndose sobre los largueros del tramo central de la cama.

95 El bulón -13-, constantemente presionado por el muelle -14-, tiene como objeto adentrarse en las entalladuras -23- y -25-, bien en una de ellas o en las dos, para fijar las patas de la cama en su posición abierta, y cuando el brazo de fijación se abate para fijar al bastidor de la cabeza o pies, entonces comprime el bulón (véase figura 8^a) y éste consiente que las patas puedan plegarse.



100 Suficientemente descritas las características de todas y
cada una de las piezas que integran este nuevo dispositivo de fijación,
así como su forma de actuar, sólo nos resta manifestar que podrán ser
fabricadas en variedad de materiales, tamaños y formas, así como ser
aplicado todo el conjunto a cualquier otro tipo de mueble plegable
105 distinto de la cama, siempre y cuando estas variaciones no afecten a
su esencialidad, puesta de manifiesto en la siguiente

N O T A
= = = = =

Los puntos que se reivindician en el presente Modelo de
Utilidad, son:

110 1º- Dispositivo de fijación para articulaciones de muebles,
caracterizado porque en el interior de una carcasa externa se hallan
montadas en posición paralela, dos placas iguales provistas ambas de
sendos orificios para paso de dos ejes de articulación, poseyendo una
de las placas un vástago central que se aloja parcialmente en un orifi
115 cio encarado practicado en la otra placa, la cual, a su vez, ofrece un
resalte superior rebatido en que se halla prendido un fleje que actúa
de resorte de compresión, que ejerce su presión sobre una pieza bas-
culante dotada de un orificio por el que atraviesa el vástago central
antedicho sobre el que bascula, y cuya pieza dispone en el extremo
120 opuesto de unos dientes.

2º- Dispositivo de fijación para articulaciones de muebles,
caracterizado porque en uno de los ejes de articulación de la preceden
te reivindicación, gira el extremo del bastidor de la cabecera o pie-
cera, cuyo extremo dotado del correspondiente orificio, ofrece un sec-
125 tor circular dentado, cuyos dientes pueden engravar con los dientes
de la pieza basculante antes reivindicada, cuando la presión del fle-
je que actúa sobre esta pieza se desarrolla sin trabas y se produce la
basculación.



130 3ª.- Dispositivo de fijación para articulaciones de muebles, caracterizado porque en el otro eje de la 1ª reivindicación, se articulan los extremos de los bastidores en forma de U que constituyen el pie del mueble y el brazo de fijación, los cuales tienen contornos similares constituidos por cantos curvados y sendas entallas, si bien el contorno del brazo de fijación sobresale en altura, 135 a fin de que en su giro alcance, empuje y eleve la parte superior de la pieza basculante de la 2ª reivindicación, para desengravar los dientes de ésta con el sector dentado del extremo del bastidor de cabecera o piecera.

140 4ª.- Dispositivo de fijación para articulaciones de muebles, caracterizado porque en las placas paralelas de la 1ª reivindicación, existen unas ventanas iguales encaradas, que actúan de guía de los movimientos de un bulón sometido a la presión ejercida por un muelle, y cuyo bulón en su posición más avanzada puede quedar alojado en las entalladuras de los extremos del brazo de fijación y del 145 bastidor del pie del mueble, para fijar a éste en posición, retrocediendo el bulón cuando el brazo de fijación pasa a la posición de fijado o encajamiento. Y

150 5ª.- DISPOSITIVO DE FIJACION PARA ARTICULACIONES DE MUEBLES, de conformidad en un todo en lo esencial y fines industriales a lo descrito en la precedente Memoria Descriptiva y gráficamente representado en el juego de dos planos adjuntos, para su mejor comprensión.

Esta Memoria consta de SEIS hojas mecanografiadas por una sola cara, a doble espacio, en 152 líneas.

Valencia, a 22 de Agosto de 1962

Por autorización de los interesados

349570

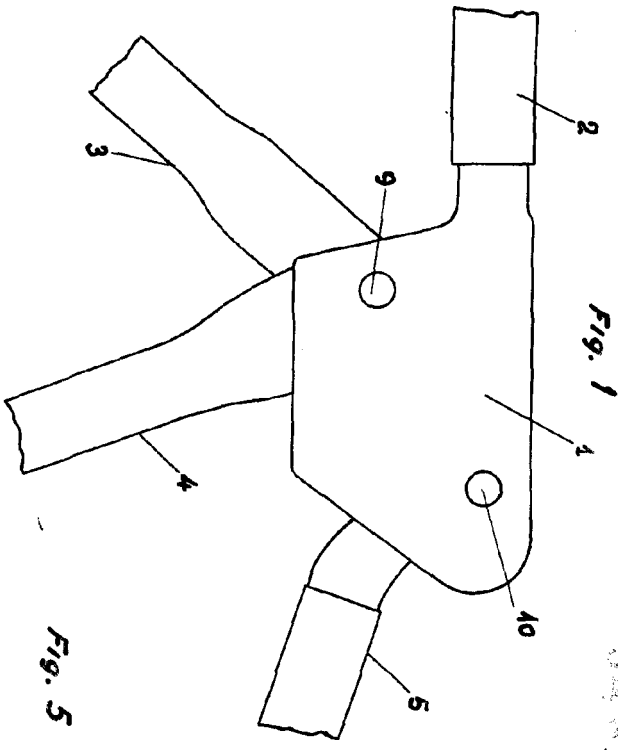


Fig. 1

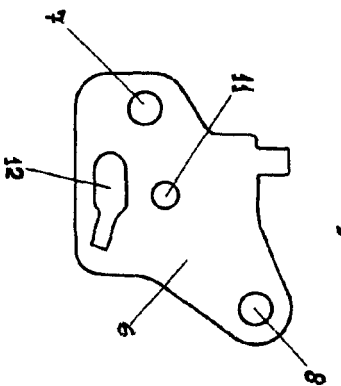


Fig. 2

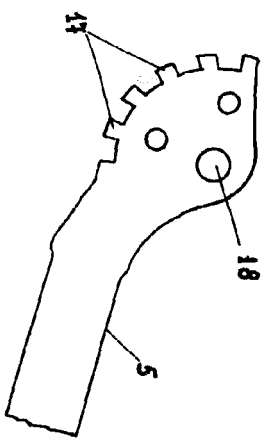


Fig. 3



Fig. 4

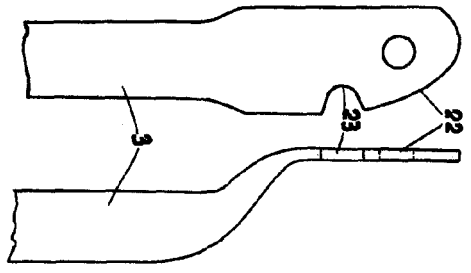


Fig. 5

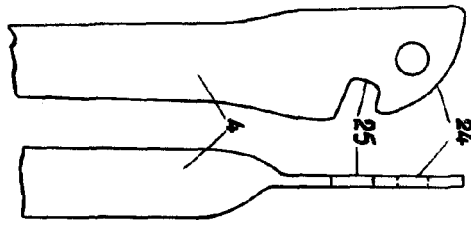


Fig. 6

Escola Variable

VALENCIA, AGOSTO, 1902.

24

Artigues

92850

MODELO DE UTILIDAD

DOS HOJAS - HOJA - II

51.000

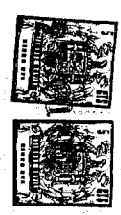


Fig. 7

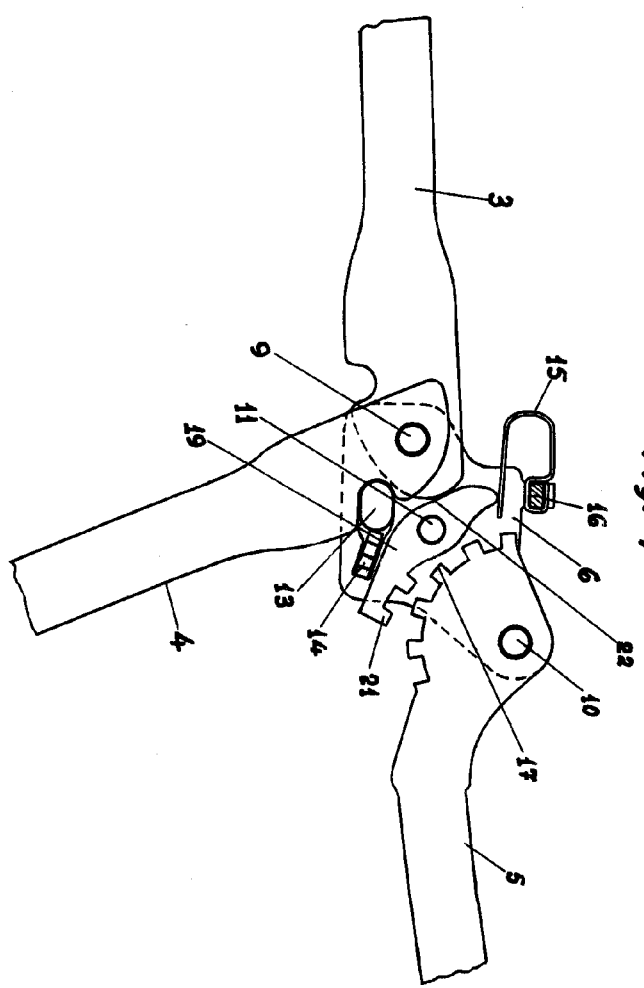
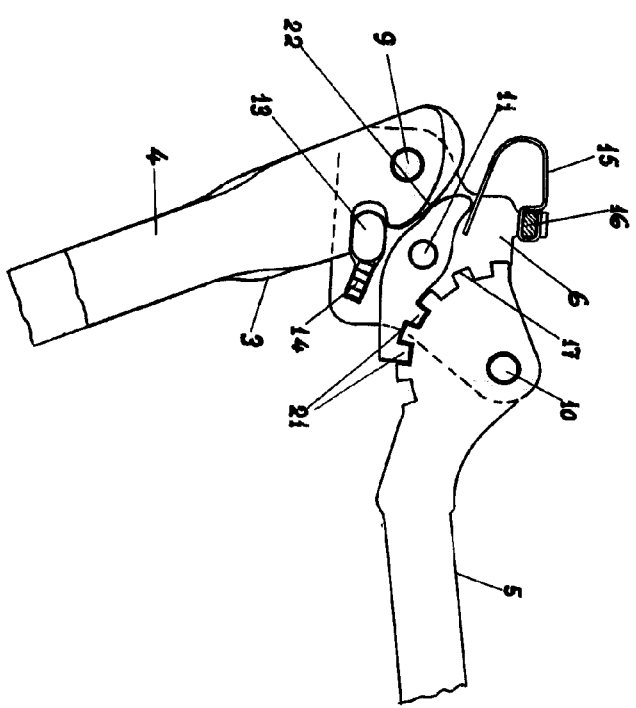


Fig. 8



Escola Variable

VALENCIA AGOSTO 1962 P.A.

Handwritten signature