



84849

MODELO DE UTILIDAD
POR VEINTE AÑOS
EN ESPAÑA

Solicitado a favor de Don José Company Pons, Don Salvador Artigues Taléns y Don José Artigues Taléns, todos ellos de nacionalidad española, domiciliados en TABERNES DE VALLDIGNA (Valencia), Gran Vía de Germanías nº 103,

P O R

" Mecanismos de plegado y fijado del respaldo en muebles plegables "

MEMORIA DESCRIPTIVA

El presente expediente de Modelo de Utilidad tiene por objeto garantizar la exclusiva fabricación y venta en España y territorios dependientes de muebles plegables, especialmente sillones, dotados de unos mecanismos de plegado y posición del respaldo, cuya utilidad y novedad supone para sus titulares base para que les sea otorgado el privilegio de su exclusiva fabricación y venta en España.



Dentro de la comodidad que supone el mueble plegable por su escaso volúmen una vez ha sido plegado, y por su confort y solidez, existen determinadas circunstancias que valorizan a un modelo determinado frente a los de la competencia, y en el presente caso, encontramos como tal circunstancia valorativa la de permitir graduar la inclinación del respaldo del mueble, mediante un sencillo e ingenioso mecanismo, lumbrosamente concebido y cuya sencillez no constituye obstáculo para conseguir un perfecto resultado, sólidamente estructurado y de una seguridad total en cuanto a sus efectos.

Para mejor comprensión de la descripción que sigue, hemos aportado una lámina de dibujos en la que se representa un ejemplo práctico de realización que, por ofrecer este carácter, deberá ser ampliamente considerado.

En la lámina de dibujos, la figura 1ª muestra en perspectiva un sillón dotado de estos mecanismos, que en la figura 3ª se muestra de perfil, y en la figura 2ª aparece plegado para mostrar la forma de articularse el juego de bastidores de respaldo y asiento sobre el bastidor de las patas posteriores; en cuanto a la figura 4ª nos muestra en planta inferior y en sección vertical el dispositivo de fijación en posición preferida del respaldo.

Haciendo especial mención a las precitadas figuras, señalamos con -1- y -2- a los dos bastidores de tubo metálico en forma de U, que constituyen los respaldo y asiento, los cuales ofrecen sus extremos atravesados por el transversal -3-, que actúa de eje de rotación de aquellos bastidores en su cierre y plegado, apoyándose el peso que soporta el mueble en las patas posteriores -4-, constituidas por otro bastidor en forma de U, merced a las varillas -5-, que sobresalen en ambos lados del transversal -3- y articulan sus extremos opuestos sobre las partes externas del bastidor -4-.

El bastidor -6-, también en U, constituye las patas delanteras y sus extremos superiores se articulan mediante los pasadores-7-, con las patas traseras -4-, si bien los extremos del bastidor -6- ofre-



40 oen un remate -8- en forma de pico de ave (véase figura 4*), cuya incurva-
ción es la que permite, como luego se verá, la colocación en posición más
o menos inclinada del respaldo del mueble.

45 Los reposabrazos -9-, articulados en el respaldo con los pa-
sadores -10-, ofrecen en su parte delantera e inferior una pletina for-
mando ángulo diedro, cuya pared vertical -11- posee una ventana alargada
-12-, de contornos lisos, que actúa de guía para el deslizamiento por la
misma del correspondiente pasador -7- que une los extremos de los basti-
dores -4- y -6-, quedando situada dicha pletina entre ambos extremos con-
currentes.

50 La pared horizontal -13- del ángulo que constituye la pletina,
se halla firmemente sujeta al reposabrazos por los medios más adecuados,
y posee unas entallas -14- hundidas hacia adentro, que recubren parte del
fondo de los alojamientos -15- practicados en el reposabrazos, y cuyos
alojamientos en número determinado, situados en fila y equidistantes, pue-
den acoger al extremo incurvado -8- de las patas delanteras -6- del mue-
ble, de forma que si este extremo -8- se alojara en el primer alojamiento
55 -15- de la derecha (mirando al dibujo, figura 4*), esto es, en el aloja-
miento más próximo al extremo del reposabrazos, éste habría retrocedido
con relación a las patas delanteras y con los reposabrazos se habrá incli-
nado hacia atrás el respaldo -1-, del que vienen a ser los reposabrazos
sus tirantes que determinan su inclinación.
60

Así pues, bastará elevar un poco los reposabrazos para desen-
castrar el extremo incurvado -8- del alojamiento que le acogía, y llevar
hacia adelante o hacia atrás a los reposabrazos, buscando la posición pre-
ferida para el respaldo, y entonces soltando los reposabrazos, por su pro-
pio peso volverán a quedar encastrados en los extremos -8- de las patas
65 delanteras, y de esta forma firmemente fijado el respaldo.

Suficientemente descrita la naturaleza de este nuevo mueble
plegable, sólo nos resta manifestar que serán variables las circunstancias
de materiales, tamaños y formas, así como otros detalles de caracter ac-
cesorio, siempre y cuando no entrañen alteración de su esencialidad, que
70

94849

queda resumida en la siguiente

N O T A

- - - - -

Los puntos que se reivindicacion en el presente Modelo de Utilidad, son:

75 1º- Mecanismos de plegado y fijado del respaldo en muebles plegables, caracterizado porque los extremos de la varilla transversal que actúa de eje de giro y plegado de los bastidores en U de asiento y respaldo, sobresalen unas varillas que, rebasando los tubos de las patas posteriores constituidas por otro bastidor en forma de U, se incurvan hacia abajo y alojan sus extremos, con posibilidad de giro, en las caras externas de los tubos que constituyen aquellas patas, de forma que en la posición de mueble abierto, dichas varillas en su tramo superior aún horizontal descansan sobre el bastidor en U de las patas posteriores, limitando su abertura, y al verificarse su plegado actúan de manivela girando sobre su inserción en el bastidor de las patas posteriores.

80 2º- Mecanismos de plegado y fijado del respaldo en muebles plegables, caracterizado porque las patas posteriores y las anteriores, constituidas por sendos bastidores en U, están unidas por sus extremos por sendos pasadores que actúan de ejes de giro, los cuales atraviesan también 90 unas ventanas alargadas, de contornos lisos, que se abren en las ramas verticales de unas pletinas metálicas en ángulo fijadas en la parte inferior y delantera de los reposabrazos, quedando a uno y otro lado de cada ventana los brazos concurrentes, de los cuales, los correspondientes al bastidor de las patas delanteras poseen sus extremos incurvados en forma de 95 pico de ave.

3º- Mecanismos de plegado y fijado del respaldo en muebles plegables, caracterizado porque en la rama horizontal de la pletina en ángulo montada en los reposabrazos, se hallan practicados unos hendidos alineados y separados equidistantemente, los cuales dan acceso a unos alojamientos de sección vertical incurvada, destinados a acoger a los extremos incurvados del bastidor de las patas delanteras, los cuales según se 100



alberguen en uno u otro alojamiento, determinarán la inclinación del respaldo, del que los reposabrazos actúan de tirantes, siendo el propio peso de éstos los que aseguran el encastramiento de los extremos incurvados en sus alojamientos. Y

4.- MECANISMOS DE PLEGADO Y FIJADO DEL RESPALDO EN MUEBLES PLEGABLES,- de conformidad en un todo en lo esencial y fines industriales a lo descrito en la precedente Memoria descrita, y gráficamente representado en las figuras del plano adjunto para su mejor comprensión.

Esta Memoria consta de CINCO hojas mecanografiadas por una sola cara, a doble espacio y en 109 líneas.

Valencia, a 22 de Agosto de 1962

Por autorización de los interesados

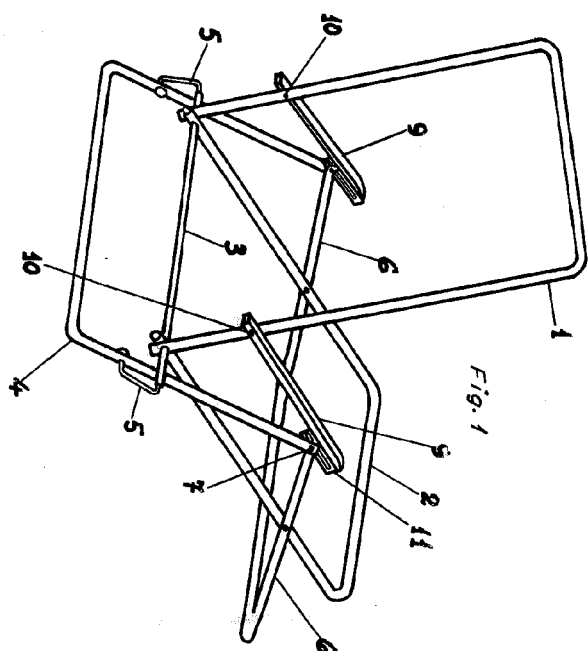


Fig. 1

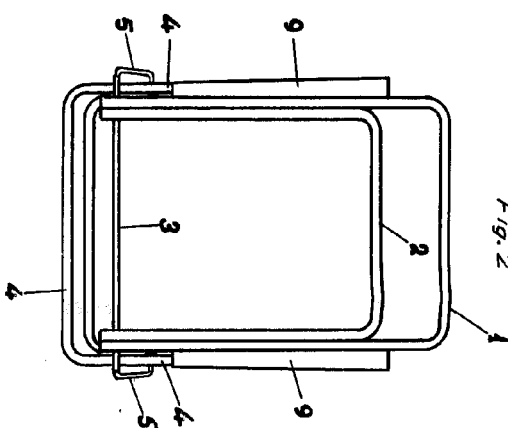


Fig. 2

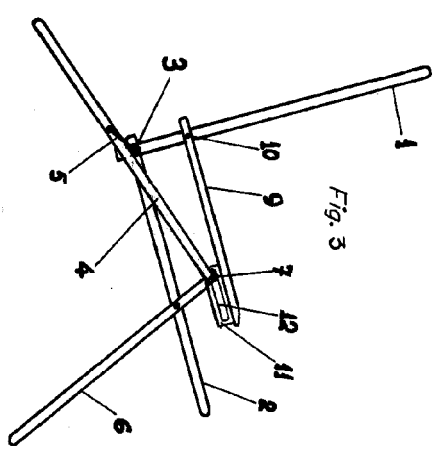


Fig. 3

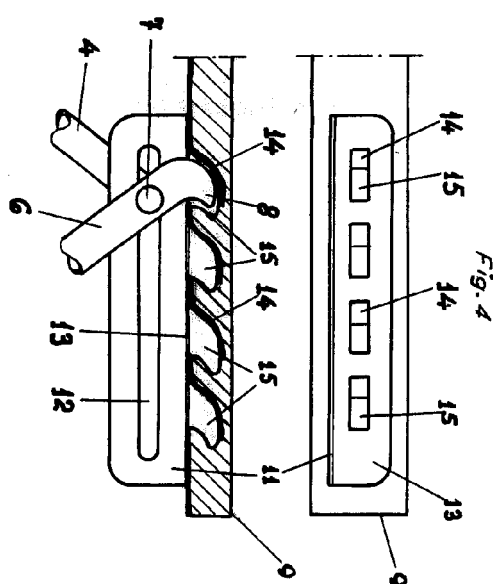


Fig. 4

Escala variable
Valencia, Agosto 1962
P.A.

Manuel Artigues

