



2

94848.

MODELO DE UTILIDAD  
POR VEINTE AÑOS  
EN ESPAÑA

Solicitado a favor de Don José Company Fons, Don Salvador Artigues Taléns y Don José Artigues Taléns, todos ellos de nacionalidad española, domiciliados en TABERNES DE VALLDIGNA ( Valencia ), Gran Vía de Germanías 103,

p o r

== " MECANISMO DE FIJACION DEL RESPALDO EN MUEBLES PLEGABLES " ==

*[A line of decorative, repeating patterns or a signature-like flourish.]*

MEMORIA DESCRIPTIVA  
-----

En el presente Modelo de Utilidad vamos a describir las características que posee un nuevo mecanismo de fijación del respaldo en muebles plegables, cuya novedad en España y territorios dependientes, así como su evidente utilidad abonan por que sea concedido a sus titulares el privilegio de su exclusiva fabricación y venta.

5

La característica principal que ofrece este nuevo sillón, estriba en la posibilidad de graduar cómoda y sencillamente el grado

27 AGO



de inclinación de su respaldo, proporcionando al usuario, sin levantarse, aquella inclinación que le resulte más agradable.

10                    Para mejor comprensión de la descripción que seguidamente realizamos, hemos considerado conveniente acompañar una lámina de dibujos, en la que se ofrece un caso práctico de realización, con la natural aclaración de que esta aportación por ser un ejemplo, deberá ser interpretada en su más amplio sentido.

15                    En el plano adjunto, la figura 1ª constituye una vista en perspectiva de un sillón plegable dotado de los nuevos elementos, claramente perceptibles también en la figura 2ª, que lo representa de perfil; en cuanto a las figuras 3ª y 4ª constituyen dos detalles del dispositivo regulador de la inclinación del respaldo articulado.

20                    En las referidas figuras, vemos que este sillón ofrece los bastidores en U -1- y -2-, de los cuales el primero constituye el respaldo, y el segundo el asiento, y los cuales están articulados por sus extremos en el transversal -3-, que se prolonga por ambos extremos en unas varillas -4-, las cuales quedan apoyadas, con posibilidad de giro en el bastidor -6-, que configura las patas posteriores. Este bastidor, también en  
25 U, como el que señalamos con -7- que actúa de patas delanteras (véase figuras 1ª y 2ª), se articulan ambos en los pasadores -8- que unen sus extremos, y los cuales atraviesan a su vez las pletinas paralelas -9- que sobresalen por la parte inferior de los reposabrazos -10- en su extremo  
30 anterior.

                      En los mismos reposabrazos, pero en su extremo posterior y también en la parte de abajo, llevan sujetas unas pletinas -11-, dispuestas en sentido vertical (figura 4ª), con unas ventanas -12-, que en su borde superior ofrecen las entallas -13-, formando línea quebrada, y cuyos senos  
35 son los que determinan los diferentes puntos de anclaje de los pasadores -5-, que sobresalen lateralmente del bastidor -1- del respaldo, y cuyos pasadores pasan a través de las ventanas -12-, descansando sobre ellos los reposabrazos.



Con el fin de impedir que los reposabrazos pudieran desprenderse del bastidor -1-, por la parte exterior de las pletinas -11-, y como fiadores, se hallan otras pletinas -14-, montadas en los pasadores -5- y en las varillas -4-, que a modo de arandelas impiden que escapen los reposabrazos de los pasadores -5-.

Las varillas -4- que sobresalen por ambos lados del transversal -3-, son las que en su tramo superior, aún horizontal, vienen a descansar sobre las patas posteriores, como muestra la figura 1ª, sosteniendo todo el peso que gravita sobre el respaldo, y estas mismas varillas actúan de manivela y describiendo un giro sobre su punto de inserción en las patas traseras -6-, contribuyen al plegado del mueble.

Una vez abierto el mueble y puesto en posición de uso, como muestra la Figura 2ª, el usuario que se hallará sentado, si deseara que el respaldo alcance una posición más inclinada hacia atrás, bastará que ejerza una pequeña presión en los puntos -A- que señala la flecha, es decir en el mismo extremo anterior de los reposabrazos -10-, para conseguir que se levanten por la parte de atrás, tal y como muestra en línea de trazos en la misma figura 2ª, por lógica basculación de los reposabrazos, y cuya elevación deshará el encastramiento experimentado por el pasador -5- en la entalla -13-, momento que aprovechará para con la misma espalda echar hacia atrás el respaldo a la posición inclinada preferida, y entonces bastará que deje de ejercer su presión en los puntos -A-, para que éstos, por su propio peso vuelvan a caer los reposabrazos por su parte de atrás, encastrándose ahora el pasador -5- en otra entalla más retrasada, que corresponderá a la posición elegida, en la que el respaldo quedará fijado.

Suficientemente descrita la naturaleza de estas mejoras, sólo nos resta manifestar que serán variables las circunstancias de materiales, tamaños y formas de los muebles en que se sitúen los mecanismos descritos, siempre y cuando estas alteraciones no afecten a su esencialidad, que queda descrita en la siguiente



N O T A  
- - - - -

70

Los puntos que se reivindican en el presente Modelo de Utilidad son:

75

80

85

90

95

1º.- Mecanismo de fijación del respaldo en muebles plegables, caracterizado porque los reposabrazos poseen en su parte delantera y debajo dos pletinas verticales y paralelas de contorno circular, entre las cuales quedan situados los extremos de los bastidores en U que constituyen las patas delanteras y traseras, estando atravesados estos extremos por ejes de articulación que, a su vez, atraviesan aquellas pletinas, mientras que en el extremo opuesto de los reposabrazos, y también en su parte inferior, hay dispuestas sendas pletinas alargadas, en posición vertical, con ventanas alargadas con entallas en su parte superior, y a través de cuyas ventanas atraviesan los pasadores que sobresalen del bastidor de respaldo en ambos lados, y cuyos pasadores quedan encastrados en las entallas de estas pletinas para determinar el grado de inclinación del respaldo, poseyendo otras pletinas paralelas al bastidor de respaldo, que se montan en los pasadores antedichos y en el larguero transversal en que se articulan los bastidores de respaldo y asiento, y cuyas pletinas impiden que los reposabrazos se salgan de los pasadores en que se apoyan.

2º.- Mecanismo de fijación del respaldo en muebles plegables, caracterizado porque la presión ejercida en el extremo delantero de los reposabrazos, hará bascular a éstos sobre los ejes-pasadores delanteros que unen los bastidores de las patas, y elevará los extremos posteriores de dichos reposabrazos deshaciendo el encastramiento que fijaba una posición del respaldo, el cual podrá pasar a otra más inclinada o más levantada en la que quedará de nuevo fijado, cuando se deje de ejercer aquella presión, con lo cual los reposabrazos, por su propio peso bascularán ahora en sentido opuesto para que los citados pasadores laterales ocupen entallas más o menos atrasadas, según se haya colocado previamente el respaldo.

Y, 3º.- Mecanismo de fijación del respaldo en muebles plegables,



- 5 -

de conformidad en un todo en lo esencial y fines industriales a lo  
100 descrito en la precedente Memoria Descriptiva y gráficamente repre-  
sentado en las figuras del plano adjunto, para su mejor comprensión.

Esta Memoria consta de CINCO hojas, mecanografiadas a do-  
ble espacio, en 101 líneas.

Valencia, a 22 de Agosto de 1962

Por autorización de los interesados

*Juan López*



27 A

Fig. 1

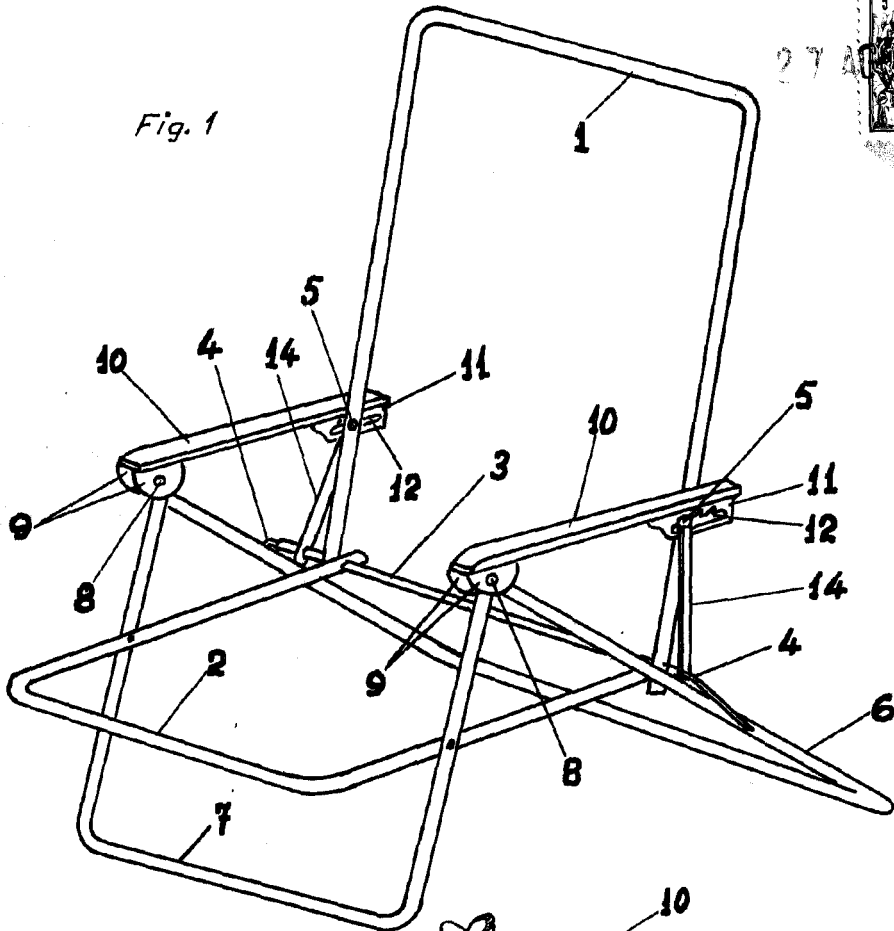


Fig. 2

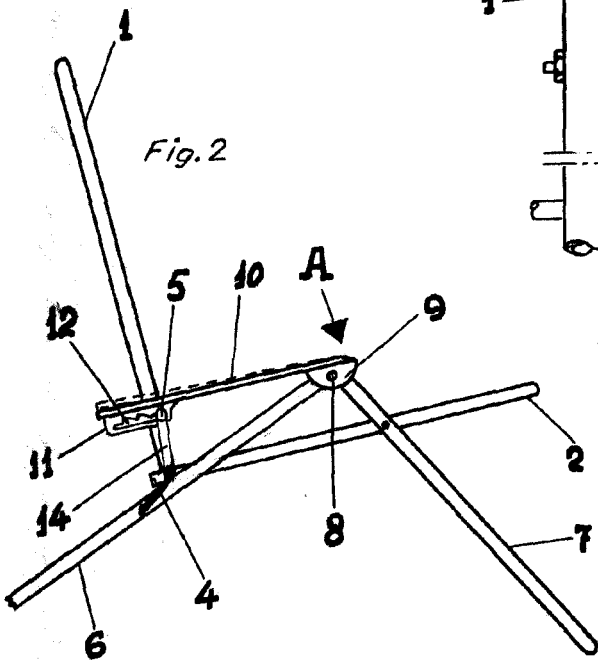


Fig. 3

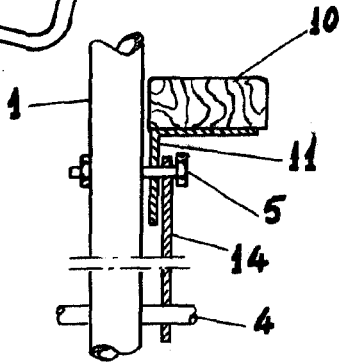
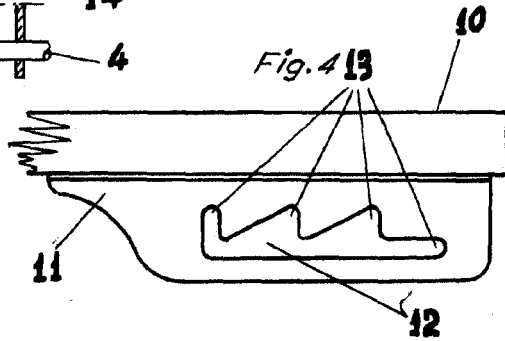


Fig. 4



Escala variable  
Valencia, Agosto 1962  
P.A.

*Ycaulopu*