

17 A



94844

M O D E L O
D E
U T I L I D A D

a favor de Don Jorge MIGUEL BARRULL y Don Alberto SALAZAR MENAL, de nacionalidad española, residentes en Barcelona, Calle Sicilia, 332, por "DISPOSITIVO PARA ANOTACIONES".

- . -

MEMORIA DESCRIPTIVA

El presente modelo de utilidad se refiere a un dispositivo para anotaciones que tiene múltiples aplicaciones, y que tiene como principal indicación la de ser utilizado en coches automóviles y toda clase de vehículos de transporte, en cuyo cuadro de mandos se fija magnéticamente.

El feliz éxito de unviaje, tanto si es de placer, como si es de trabajo, depende en gran manera de que sea llevado en forma ordenada, en lo referente a itinerarios, horarios, distancias a recorrer, visitas a efectuar

94844 17 AGO



encargos a cumplimentar, gastos que se van efectuando en ruta, notas de los acontecimientos más importantes que van ocurriendo, etc., para lo cual es indispensable llevar un elemento para anotaciones previas al viaje y que sirve también para ser utilizado durante el mismo.

5. El dispositivo para anotaciones objeto de la invención está estudiado para dar cumplida satisfacción a dichas necesidades y es un excelente accesorio, cuyo sistema de fijación puede ser magnético, permite tener situados los datos correspondientes en el sitio que el conductor o sus acompañantes prefieran, y efectuar las anotaciones de una forma cómoda y con una sola mano.

10. El dispositivo para anotaciones, objeto del presente modelo de utilidad consiste esencialmente en una base provista de un imán permanente de amplia superficie, dispuesto de forma que al ponerse en contacto con una plancha de hierro quede adherido fuertemente a la misma. En el extremo de dicha base está fijada en forma articulada una caja provista de dos alojamientos para sendas bobinas de papel fijadas a sus ejes cuyos extremos salen al exterior de la caja mencionada para permitir el enrollado y desenrollado del papel en ambos sentidos.

15. En el espacio comprendido entre los dos rollos de papel la caja toma forma plana, facilitando la escritura en la parte de papel que está en contacto con dicha parte plana y aparece visible por la ventana de la cubierta de la caja, que es desplazable para permitir cambiar el rollo de papel.

20.

25.

94844

17 AGO

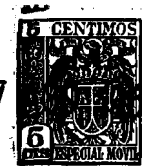


5. Para mayor claridad de lo expuesto, se acompaña un dibujo en el que se ha representado sólo a título de ejemplo no limitativo del alcance de la presente invención, un dispositivo para anotaciones de las características descritas anteriormente.

10. En dicho dibujo, la figura 1 es una vista en perspectiva del dispositivo para anotaciones con la cubierta frontal y las dos laterales separadas; la figura 2 es una parte de la vista de frente del dispositivo para anotaciones provisto de un útil para escribir y la figura 3 es una sección transversal del dispositivo completo.

15. El dispositivo para anotaciones ilustrado en las figuras comprende, una pieza base -1-, con una cara plana -2- en la que está embutido un imán permanente -3- destinado a adherirse al tablier del vehículo u otra superficie de plancha de hierro en la que interese fijarlo.

20. La pieza base -1- está atravesada por un eje -4- sobre el que está fijado en forma articulada el fondo -5- de una caja que presenta en su parte central una superficie plana -6- y en sus extremos sendos alojamientos de forma semicircular -7- en los que se colocan los ejes -8- sobre los que se enrolla y desenrolla la bobina de papel -9-, en la que se hacen las anotaciones en la parte que deja visible la ventana -10- de la cubierta -11-, que queda unida a la base -5- por medio de las dos piezas -12-, provistas de dos orificios -13- por los que sobresalen los extremos -14- de los ejes -8- y cuyas piezas entran a presión sobre los cantos de las piezas -5- y -11- luego de



94844

acopladas.

El dispositivo para anotaciones es susceptible de tener dispuesto un alojamiento para un útil escritor -15-.

5. La utilización del dispositivo para anotaciones descrito es fácilmente deducible de los dibujos y descripción efectuados, bastando añadir que la cinta de papel tiene el movimiento reversible, o sea que el papel se desliza accionando cualquiera de los extremos -14- de los dos ejes -8-.
10. El empleo del dispositivo para anotaciones objeto de este modelo de utilidad tiene gran cantidad de ventajas, siendo destacables las de tener siempre a la vista el itinerario a seguir, los horarios a tener en cuenta, los encargos y visitas que se deban hacer etc., todo lo cual es necesario tener preparado antes de emprender el viaje, o en cuanto acude al pensamiento o se tiene conocimiento de ello. Por otra parte, al regreso de un viaje es frecuentísima la necesidad de tener que rendir cuentas de los gastos habidos y de los incidentes ocurridos; y para ello es indudable que es un auxilio de gran valor el dispositivo que nos ocupa, Por su constitución y sistema de fijación, permite colocarlo en el lugar y posición que sea más cómoda y práctica, y permite una interesante colaboración entre el conductor y sus acompañantes. Hay determinadas profesiones que les será de gran interés este dispositivo, como son por ejemplo los periodistas, reporteros, viajeros y corredores de comercio, en competiciones deportivas, y otras.
- 15.
- 20.
- 25.



94844

Serán independientes del objeto de la presente invención los tamaños, formas, materiales empleados en su construcción, así como los detalles de realización, y en general cualquier característica constructiva o accesoría que no cambie, modifique o altere su esencialidad.

- . -

N O T A

Se reivindica como objeto del presente modelo de utilidad:

10. 1. Dispositivo para anotaciones que consiste esencialmente en una caja articulada a una base en cuyo pie hay un imán permanente de amplia superficie, y cuya caja está formada por un fondo con una parte plana levantada en su zona central y dos alojamientos de forma cilíndrica en sus extremos, en los que están en disposición libre de giro sendos ejes en los que están fijados los extremos de una tira larga de papel enrollado en forma de bobina, y cuyos extremos sobresalen al exterior de la caja permitiendo accionarlos para hacer correr el papel entre la parte plana del fondo de la caja y la cubierta de la misma que tienen una ventana amplia por la que se posibilita la escritura sobre la zona visible de la tira de papel.
20. 2. Dispositivo para anotaciones, según la reivindicación anterior, que se caracteriza por tener dispues-

94844

17 AG



to en el cuerpo de la caja un alojamiento adecuado para
contener y soportar un útil escritor.

3. Dispositivo para anotaciones.

La presente memoria consta de seis hojas folia-
5. das, escritas a máquina por una sola cara.

Barcelona, a 17 de agosto de 1962

Jorge MIGUEL BARRULL
Alberto SALAZAR MENAL

p.a.

94844

17



Fig. 1

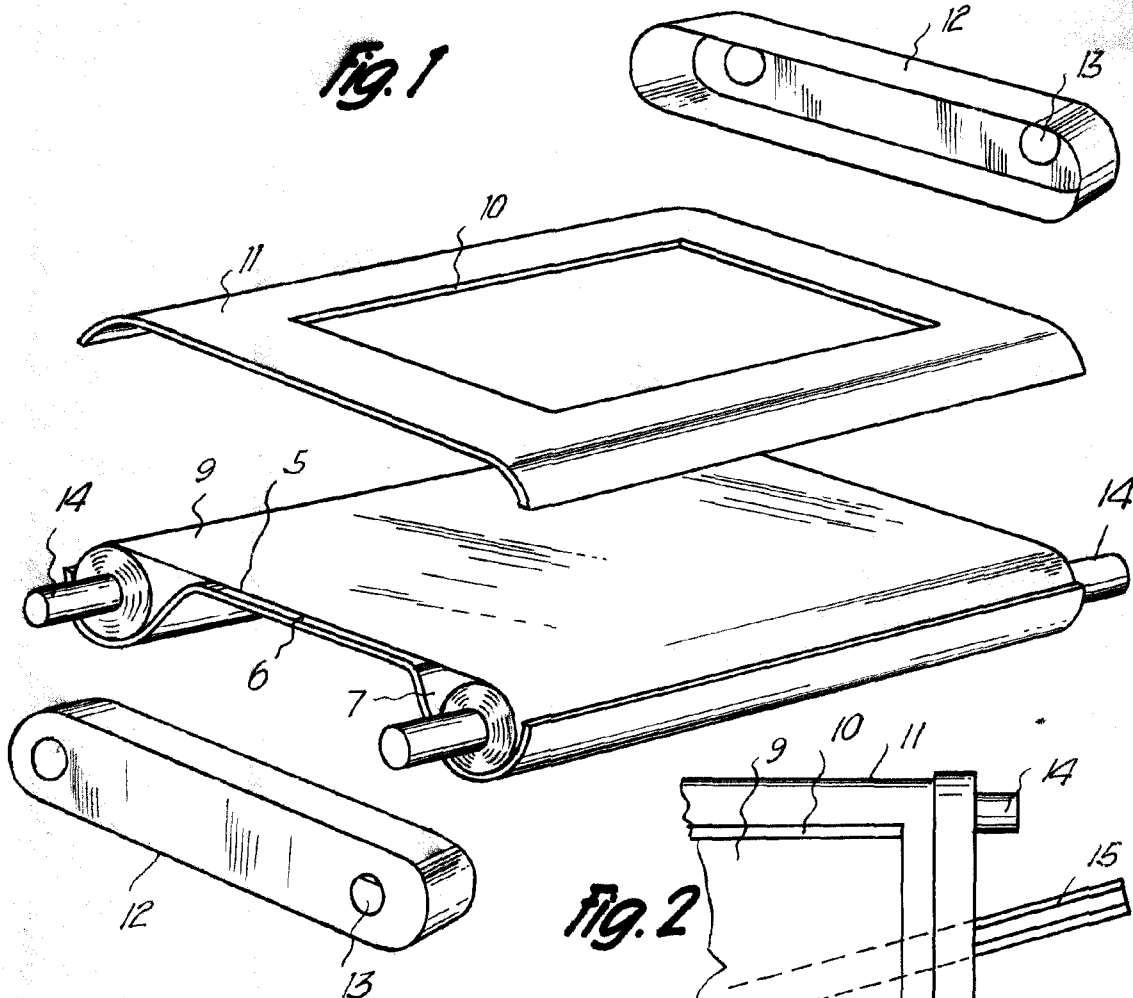


Fig. 2

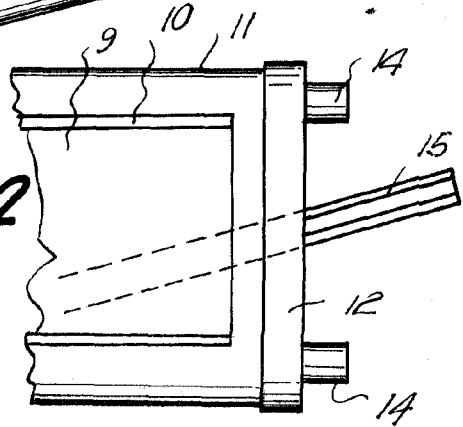
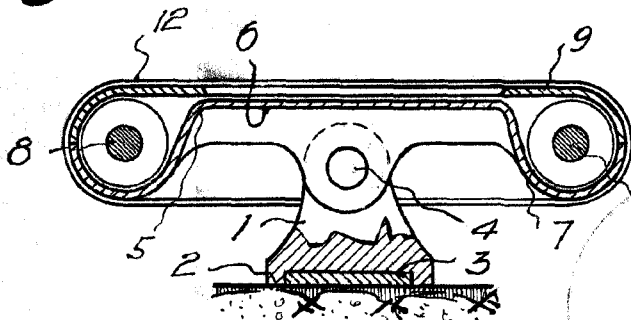


Fig. 3



Barcelona, 17 Agosto 1962
Jorge Miguel Barrull
Alberto Salazar Menal
p.a.

9275