



94842

M O D E L O
D E
U T I L I D A D

a favor de Don Miguel GRAU SALES y Don Pedro CASAMITJANA GRAU, ambos de nacionalidad española, residentes en Barcelona, calle Torre del Pardals, 15, por "BALANZA PESACARTAS".

- . -

MEMORIA DESCRIPTIVA

La presente invención se refiere a una balanza pesacartas, del tipo compuesto de platillo y balancín, este último portador de la correspondiente escala de valores, móvil frente a un índice adecuado.

5. La balanza en cuestión está dotada de una serie de perfeccionamientos que mejoran notablemente estos dispositivos medidores, permitiéndoles, en primer término, una nivelación rápida y eficiente para la puesta inicial a cero, en segundo lugar el poder emplear escalas sobre láminas recambiables y, por último, el disponer junto
- 10.



con las indicaciones de las pesadas de los importes según tarifas establecidas, lo cual simplifica notablemente la labor al suprimir cálculos engorrosos.

5. Para la mejor comprensión de la presente memoria descriptiva, se acompaña un dibujo en el que, tan sólo a título de ejemplo, se representa un caso práctico de realización de una balanza pesacartas dotada de los aludidos perfeccionamientos.

10. En dicho dibujo, la figura 1, es una vista en alzado frontal del conjunto del dispositivo pesador; la figura 2 equivale a la anterior, pero en el momento de carga máxima en la balanza; la figura 3 es una vista lateral de la figura 1; la figura 4 corresponde a un detalle del sistema nivelador; y las figuras 5 y 6 son secciones por la línea WV y VI-VI de la figura 1, que permiten apreciar la forma de acoplamiento de la escala graduada.

15. De acuerdo con la invención la balanza se estructura partiendo de una base o peana -1-, dotada de un fieltro o almohadilla -2- para apoyo suave y amortiguado y provista en su parte superior del mecanismo pesador, cuya parte inferior la determina un sistema nivelador compuesto por un taco -3-, al que, por medio de tornillos o similar, se fija una pletina o fleje elástico -4-, poseedor de una extremidad con orificio fileteado para acoplamiento de un tornillo graduador -5-.

20. El taco -3- va fijado sobre la peana -1- y sobre ésta actúa la punta de aquel tornillo -5-, que es el encarga-



do de variar a voluntad la mayor o menor oblicuidad de la pletina -4- respecto a la superficie receptora del aparato (compárense las figuras 1 y 4).

5. Sobre la pletina -4- se halla fijado, igualmente por medio de tornillos o similar, un pié derecho -6-, formado de plancha y doblado inferiormente en "L" para constituir, a una cierta separación del cuerpo principal, una aguja o índice -7-.

10. En la parte alta de este mismo pié -6- se prevé un doble acodado en "U", dentro del que, con ayuda del pasador o eje -8-, se articula una placa -9-, recortada en sector circular y portadora, en los lados o bordes, de sendas pestañas dobladas -10-. Esta placa -9- dispone de un regrueso plano -11- y de un tetón o botón medio -12-, gracias al cual puede fijarse a presión la hoja o lámina -13-, que se enrasa con aquel regrueso -11- y que presenta una escala simple de pesos -A- y otras -B- con importes según tarifas, de acuerdo con las pesadas, para lectura directa de unos y otros.

15. La placa -11- se prolonga en un puente -14- que se articula con la varilla -15- del platillo -16-. Para formar el paralelogramo deformable, esta misma varilla -15- se enlaza, a través del tirante -17-, con el pié derecho -6-. El contrapeso del conjunto móvil se indica con -18-.

25. La forma de trabajo del pesacartas descrito es, en líneas generales, el siguiente:



5. Nivelación. Esta se consigue por medio del tornillo -5-, el cual, al flexionar hacia arriba o hacia abajo a la pletina -4-, ladea el pié derecho -6- junto con todas las piezas dependientes del mismo, permitiendo ello el que el índice -7- se alinee exactamente sobre el "0" de la escala -A-, a partir de cuyo instante se podrán realizar con satisfactoria precisión todas las pesadas.

10. Recambio de escalas. Debido a que la hoja o lámina -13- se fija sobre la placa -9- mediante las pestañas extremas -10- y el botón retenedor central -12-, es muy fácil --cuando interesa el recambio para ajustar las pesadas a nuevas tarifas-- levantar aquella hoja -13- y sustituirla por la que interese, que se inmovilizará en su lugar en la misma forma explicada.

20. Escala de doble uso. Gracias a la amplitud de la hoja impresa -13-, en ella pueden hacerse constar con toda comodidad la escala natural de pesadas -A- y otras escalas -B- correspondientes a importes directamente a satisfacer. Para señalamientos de todos estos valores, el índice -7- es de longitud suficiente para comprender todas las casillas o divisiones radiales, tal como se aprecia en las figuras.

25. Serán independientes del objeto de invención los materiales, formas y dimensiones de los distintos elementos que integran una balanza pesacartas concebida de acuerdo con los perfeccionamientos expuestos, siempre que las variaciones que se introduzcan no afecten a su esencialidad.

94842



N O T A

Se reivindica como objeto de la presente patente de introducción:

5. 1. Balanza pesacartas, del tipo compuesto por un platillo conjugado con un paralelogramo articulado y contrapesado, enlazado con una esfera móvil desplazable frente a un índice fijo, que se caracteriza esencialmente por tener montado en la base o peana de esta balanza un sistema nivelador para todo el mecanismo medidor, cuyo sistema comporta un apoyo solidario de la referida peana y unido a una pletina elástica con una extremidad fileteada para el paso de un tornillo graduador cuya punta se apoya sobre aquella misma base, a los efectos de permitir variar la inclinación de tal pletina para ladear un pié o columna que soporta a la esfera y al platillo, a fin de la puesta inicial a cero de dicha esfera con relación a un índice solidario del precitado fleje del dispositivo nivelador.
- 10.
- 15.
20. 2. Balanza pesacartas, según la reivindicación anterior, que se caracteriza por el hecho de que la escala de pesadas presenta un soporte determinado por una placa recortada en sector circular y provista en sus bordes de sendas pestañas dobladas, así como poseedora en su parte central de un tetón, unas y otros destinados a fijar la posición adosada de una lámina impresa con las oportunas indicaciones.

94842

17



3. Balanza pesacartas, según las reivindicaciones 1 y 2, que se caracteriza por el hecho de que la lámina impresa que ha de presentar las oportunas indicaciones tiene la amplitud adecuada para que sobre ella puedan estamparse, además de los valores correspondientes a las pesadas, otros pertinentes a importes según tarifas, concordados con los primeros, a cuyo efecto, para poder realizar la lectura directa y simultánea se da a la
5. aguja señaladora, que se eleva de la propia pletina del nivelador, la longitud necesaria para abarcar todas las casillas o divisiones radiales correspondientes.
- 10.

4. Balanza pesacartas.

La presente memoria consta de seis hojas foliadas, escritas a máquina por una sola cara.

Barcelona, a 17 de Agosto de 1962.

Miguel GRAU SALES

Pedro CASAMITJANA GRAU

p.a.

I. MIGUEL GRAU GALES
II. PEDRO CASAMITJANA GRAU

Tres hojas
hoja n.º 2

94.842

17 A

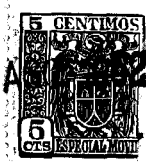
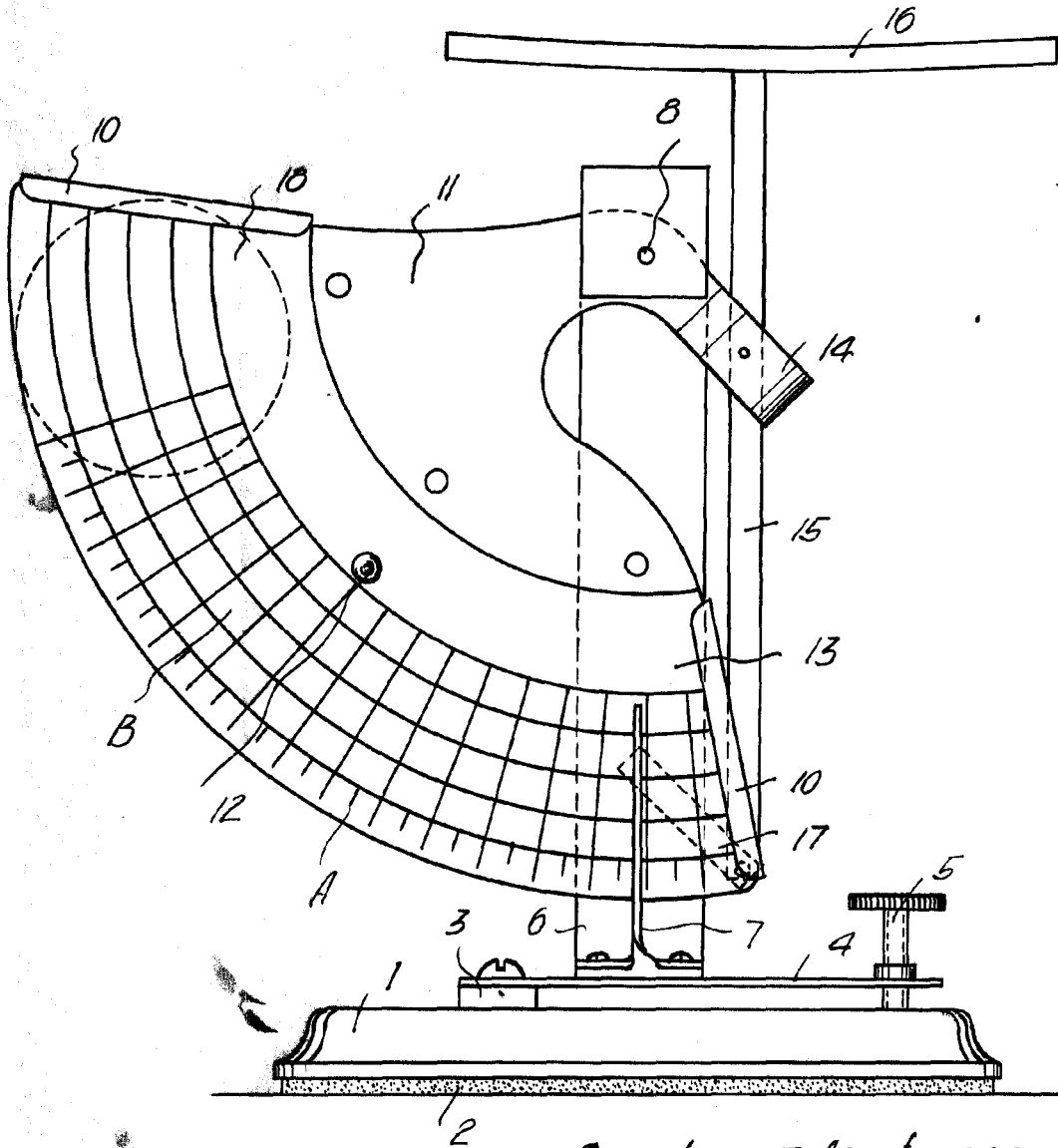


Fig. 2



Barcelona, 13 Agosto 1962
Miguel Grau Gales
Pedro Casamitjana Grau
p.a.

9229

94 842



Fig. 3

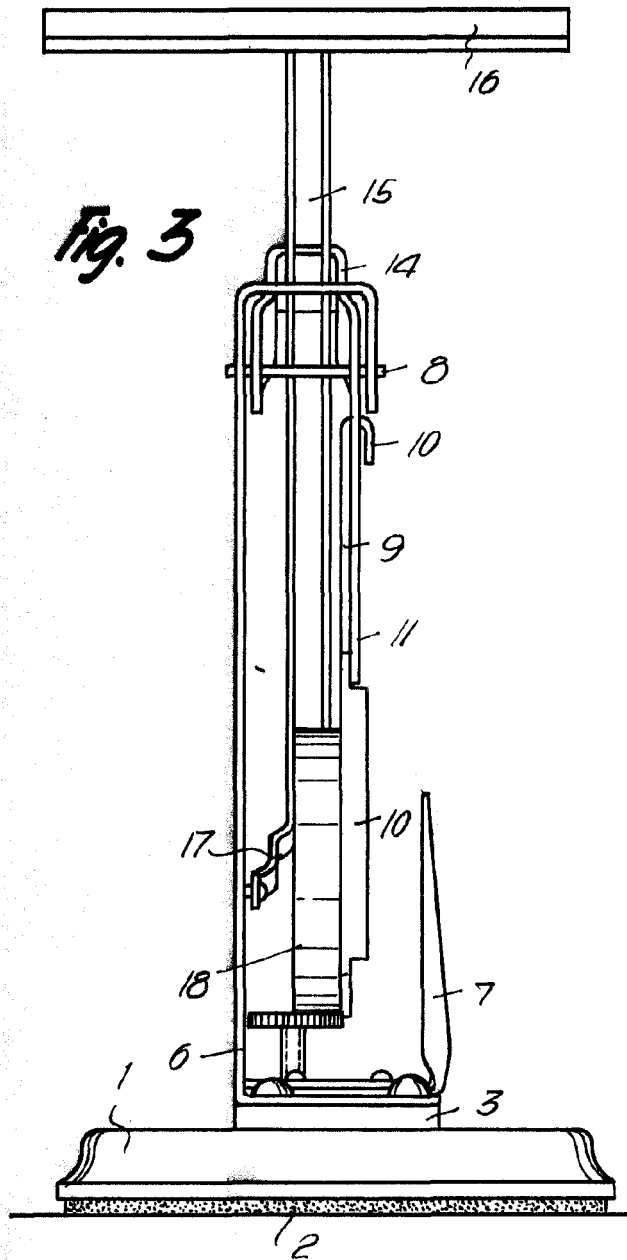


Fig. 5

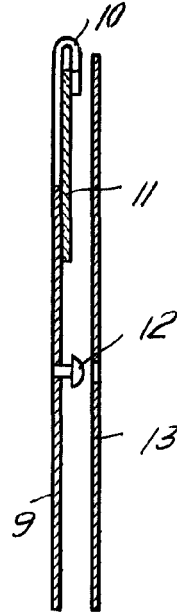


Fig. 6

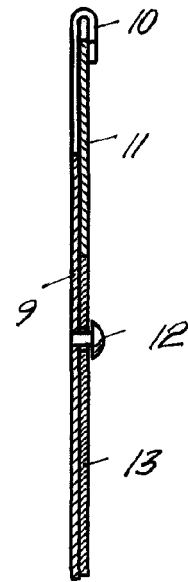
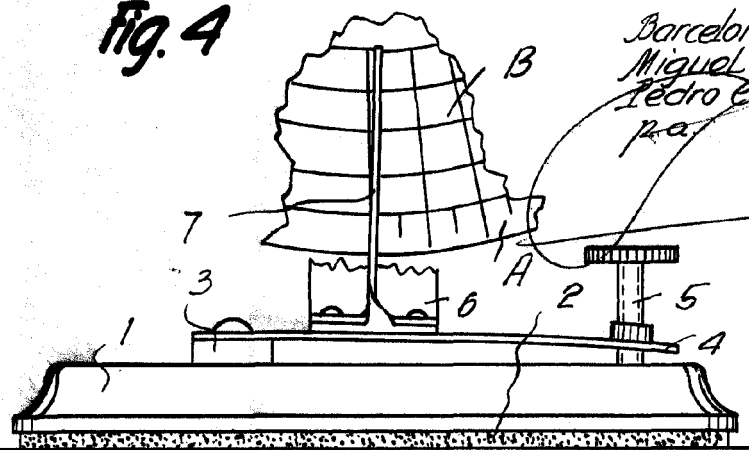


Fig. 4



Barcelona, 13 Agosto 1962
 Miguel Grau Gales
 Pedro Casamitjana Grau
 p.a.

6236