

94 837

MEMORIA DESCRIPTIVA

que se acompaña a

la solicitud de un

MODELO DE UTILIDAD, por veinte años, en España, a favor  
de DOÑA ENCARNACION CAMPOS PORTALES, Vda. de Enrique Gar  
cía Martí, con residencia en Alacuas (Valencia), calle -  
de Castellón, núm. 6,

por

"LARGUERO DE GAMA, PERFECCIONADO"

-----

94837

La invención a que se refiere la presente Memoria constituye una novedad industrial con características y ventajas que la hacen merecedora del privilegio de explotación exclusiva que por ella se solicita, de acuerdo con las precripciones del Estatuto vigente sobre Propiedad Industrial, de fecha 26 de Julio de 1.929, texto refundido, publicado el 30 de Abril de 1.930.

Por regla general, los largueros de cama conocidos se han caracterizado, desde siempre, por estar constituidos por un cuerpo longitudinal macizo, obtenido a partir de materias tales como la madera y el hierro, y provisto de elementos de anclaje sobre la cabecera y piecero de la cama, -- respectivamente.

Al efecto, la versión más difundida de dichos elementos de anclaje, consiste en practicar en ambos extremos del larguero sendos orificios internos, en sentido longitudinal, aptos para recibir tornillos de fijación que, atravesando previamente los orificios previstos en cabecera y piecero, establecen el montaje de la estructura de la cama.

Es de resaltar, sin embargo, el hecho de que semejante sistema de anclaje ocasiona, como es sabido, el balanceo sistemático de la cama y una sensación de inseguridad para el usuario que, aunque gratuita en casi todas las ocasiones, aporta no pocos inconvenientes a la comodidad personal.

Considerando, de otra parte, la circunstancia de que los citados largueros precisan indefectiblemente la adición de piezas complementarias para soporte del somier y, -- por supuesto, un minucioso trabajo de modelación, se evidencia el dispendio de tiempo, energía y mano de obra que la elaboración de estas estructuras, generalmente simples, re-

94837

quiera.

Vamos a describir como objeto de la presente solicitud, según se desprende del enunciado, un larguero de cama, perfeccionado.

35

Se caracteriza por el hecho de estar constituido por un cuerpo hueco longitudinal, de sección rectangular vertical, en uno de cuyos extremos tiene previstas aletas sobresalientes de sus lados menores, con orificios para paso de los tornillos tirafondos de fijación, mientras que en el otro posee un espárrago susceptible de atravesar el orificio previsto en la cabecera de la cama para recibir a su salida una tuerca de apriete; estando dotado, en zonas apropiadas de su longitud, de puentes en "U" soldados, para apoyo de los travesaños de sustentación del somier.

40

45

Se ha confeccionado, para ayudar a la comprensión de la idea expuesta, una lámina de dibujos que ilustra la presente Memoria como realización práctica del objeto en cuestión.

50

La figura única representada nos ofrece una vista, en perspectiva, del larguero de cama perfeccionado. Obsérvese constituido por un cuerpo hueco longitudinal -1-, de sección rectangular, en uno de cuyos extremos tiene previstas aletas -2- sobresalientes de sus lados menores. A su vez, dichas aletas -2-, constan de orificios -3- para el paso de tornillos de fijación.

55

El extremo opuesto presenta un espárrago -4- susceptible de atravesar el orificio previsto en la cabecera de la cama para recibir a su salida una tuerca de apriete marcada con -5-.

60

Como puede apreciarse, el cuerpo hueco -1- está

dotado, en zonas adecuadas de su longitud, de sendos puentes en "U" -6- soldados a su estructura, para apoyo de los travesaños de sustentación del somier y, potestativamente, del somier mismo.

65

De lo expuesto puede deducirse que la sencillez de características constructivas presentada por el larguero perfeccionado descrito, su facilidad de fabricación y el reducido peso que lo caracteriza, suponen una serie decisiva de ventajas, si consideramos que su estructura en general aporta un beneficio o efecto nuevo a la función a que se -  
70  
destina, en relación con las características de los largueros similares conocidos.

70

Hecha la descripción que antecede, es necesario -  
añadir que los detalles de realización de la idea expuesta pueden variar, sin que por ello cambie la esencia de la in  
75  
vención que es la que se desprende de los párrafos que anteceden y lo que se reivindica en la siguiente

75

N O T A

80

En resumen : El Modelo de Utilidad que se solicita ha de recaer sobre las reivindicaciones siguientes :

85

1.ª.- LARGUERO DE CAMA, PERFECCIONADO, caracterizado esencialmente por el hecho de estar constituido por un cuerpo hueco longitudinal, de sección rectangular vertical, en uno de cuyos extremos tiene previstas aletas sobresalientes de sus lados menores, con orificios para paso de los --  
tornillos tirafondos de fijación, mientras que en el otro --  
posee un espárrago susceptible de atravesar el orificio previsto en la cabecera de la cama para recibir a su salida --  
una tuerca de apriete; estando dotado, en zonas apropiadas  
90  
de su longitud, de puentes en "U" soldados para apoyo de --

94837

los travesaños de sustentación del semier.

2.ª- Se reivindica, por último, como objeto sobre el que ha de recaer el Modelo de Utilidad que se solicita, "LARGUERO DE CAMA, PERFECCIONADO".

95

Todo tal y como queda descrito y reivindicado en la presente Memoria que consta de cinco hojas escritas a máquina por una sola cara y dibujos que se acompañan.

Madrid, 24 de Agosto de 1.952

ALFONSO UNGRIA

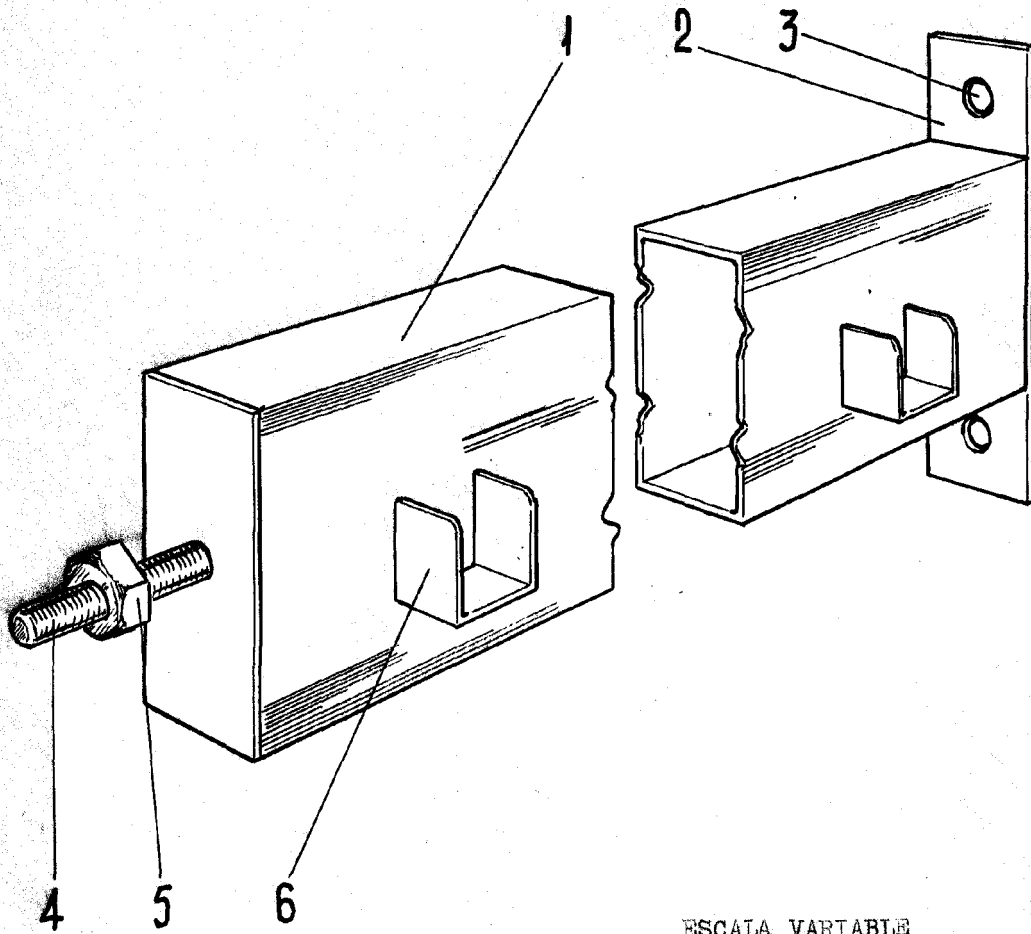
P.P.



100



94837



ESCALA VARIABLE  
Madrid, 24 de Agosto de 1962  
ALFONSO UNGRIA

P.P.  
*Ungria*