



94 836

24

M O D E L O  
D E  
U T I L I D A D

por "PIE DE SUSTENTACION PARA MESAS", a favor de Don ANTONIO MAJORAL BONET, de nacionalidad española, domiciliado en BARCELONA, Trinquete nº 43.

" . "

MEMORIA DESCRIPTIVA

El presente modelo de utilidad se refiere a un pie de sustentación para mesas.

5. En esencia consiste en un aro, donde se fija un alambre continuo, que sinuosamente constituye una especie de estrella, con sus puntas alternadas, unas inclinadas hacia arriba y las otras hacia abajo, de forma que las puntas inferiores constituyen los puntos de apoyo de la mesa en el suelo, y las puntas superiores los puntos de apoyo del tablero de la mesa.

10. Con el fin de facilitar la explicación, se acompaña a la presente memoria una lámina de dibujos en la que se ha representado un caso de realización que se cita a título de ejem-



94836

24 AGO. 1914

plo.

En el dibujo:

5. La figura única muestra en perspectiva el pie de la mesa, el cual está constituido por el aro 1, del cual parte el alambre continuo y sinuoso, constituyendo una estrella, con sus puntas 2 y 3, dispuestas alternativamente hacia arriba y hacia abajo, de forma que las puntas 2, constituyen los puntos de apoyo en el suelo y las puntas 3 los puntos de apoyo del tablero de la mesa, el cual puede ser de cualquier forma adecuada.
- 10.

- La invención, dentro de su esencialidad, puede ser llevada a la práctica en otras formas de realización que difieran en detalle de la indicada a título de ejemplo en la descripción. Podrá, pues construirse en cualquier forma y tamaño, con los materiales más adecuados por quedar todo ello comprendido en el espíritu de las reivindicaciones.
- 15.



NOTA 94836

Descrito el objeto y utilidad de la invención, lo que se declara como no divulgado ni practicado en España, comprende las siguientes reivindicaciones:

5. 1. Pie de sustentación para mesas, caracterizado esencialmente por el hecho de que está constituido por un arco, del que parte en forma sinuosa, formando una estrella un alambre continuo, cuyas puntas se hallan inclinadas alternadamente unas hacia arriba y <sup>las</sup> otras hacia abajo, constituyendo las primeras los puntos de apoyo para el tablero de la mesa y las segundas los puntos de apoyo de la mesa contra el suelo.

2. Pie de sustentación para mesas.

10. Según se describe y reivindica en la presente memoria descriptiva que consta de tres hojas foliadas y escritas a máquina por una sola de sus caras, acompañadas de una lámina de dibujos.

Madrid, a 24 AGO. 1962

ANTONIO MAJORAL BONET

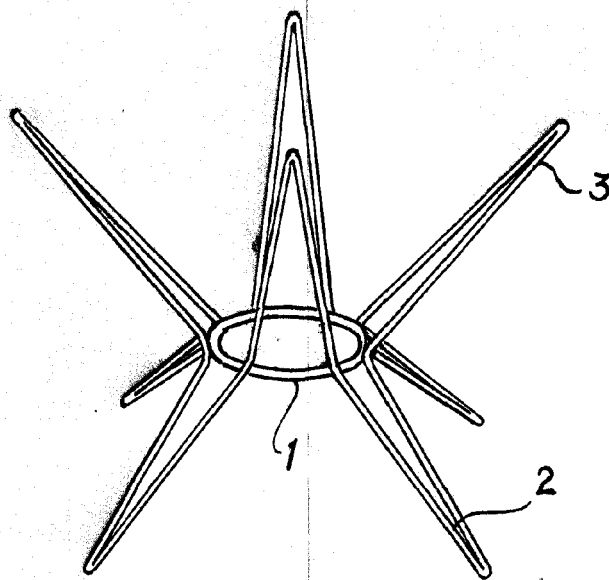
p.a.

JAIIME ISERN MIRALLES  
P.F.

*D. Antonio Majoral Bonet*

*Hoja única*

94 836



Madrid, 22 AGO. 1962  
p.p. Jaime Isern