



94835

M O D E L O  
D E  
U T I L I D A D

por "UN TENSOR PERFECCIONADO", a favor de D. RODOLFO MATAMOROS  
ROJAS, de nacionalidad española, domiciliado en BARCELONA,  
calle de San Telmo, nº 35 - 4º.

= . =

MEMORIA DESCRIPTIVA

El presente modelo de utilidad se refiere a un tensor  
perfeccionado.

5. Consiste el modelo en una pieza en U, cuyos extremos  
se hallan vueltos sobre si mismos, formando aros perpendicula-  
res al plano determinado por la pieza, en los cuales se aloja  
un pivote o eje pasante loco, dotado de orificio en su zona  
central para la fijación del extremo de cable o similar que se  
desea tensar.

10. La operación de tensado se realiza mediante un pasador  
situado en el extremo exterior del eje y que actúa de manubrio,



haciendo girar a aquel, sobre el que toma vueltas el cable o hilo.

El citado manubrio, actúa también como fiador, al montar sobre la rama correspondiente de la U, mediante su extremo curvo.

5.

Con el fin de facilitar la explicación, se acompaña a la presente memoria de una lámina de dibujos en la que se ha representado un caso de realización que se cita a título de ejemplo en la descripción.

10.

En los dibujos:

La figura 1 muestra una vista en perspectiva del tensor, desbloqueado.

La figura 2, representa otra vista similar a la anterior, en la que el fiador monta sobre el lateral de la U correspondiente e inmoviliza el giro del eje.

15.

Haciendo referencia a los dibujos, se aprecia en su realización, un tensor constituido por la pieza en U, 1, cuyos extremos se hallan vueltos formando aros, 2, 3, a través de las cuales pasa el pivote o eje 4, dotado de orificio central 5 y de un pasador 6, en su extremo exterior.

20.

Este pasador constituye un manubrio para giro del pivote sobre el que se arrolla el hilo a tensar, y a su vez un medio de bloqueo del citado pivote, mediante su extremo curvo 7 que monta sobre el lateral correspondiente de la U, según se aprecia en las figuras 1 y 2, respectivamente,

25.

El modelo, dentro de su esencialidad, puede ser llevado a la práctica en otras formas de realización que difieran en detalle de la indicada a título de ejemplo en la descripción, a las cuales alcanzará igualmente la protección que se recaba. Podrá, pues, construirse en cualquier forma

30.



y tamaño, con los materiales más adecuados, por quedar todo ello comprendido en el espíritu de las reivindicaciones.

= . =

N O T A

Descrito el objeto y utilidad de la presente invención lo que se declara como no divulgado ni practicado en España, comprende las siguientes reivindicaciones:

5.

1. Un tensor perfeccionado, caracterizado esencialmente por el hecho de comprender una pieza en forma de U, por cuyo fondo se fija a un gancho o similar, y que presenta sus extremos vueltos sobre si mismos, formando aros para paso de un pivote loco sobre el que se enrolla el hilo a tensar, y dotado de un orificio central para la retención del extremo del mismo, habiéndose previsto en la zona exterior del pivote un fiador que actúa de manubrio en la operación de enrollado, y de fiador que bloquea al pivote al montar su extremo curvo sobre el lateral correspondiente de la U.

10.

15.

2. Tensor perfeccionado

Según se describe y reivindica en la presente memoria descriptiva que consta de tres hojas foliadas y escritas a máquina por una sola cara, acompañadas de una lámina de dibujos.

20.

Madrid, a 24 AGO. 1952

RODOLFO MATA MOROS ROJAS

p.a.

JUAN PEDRO MIRALLES

P.P.

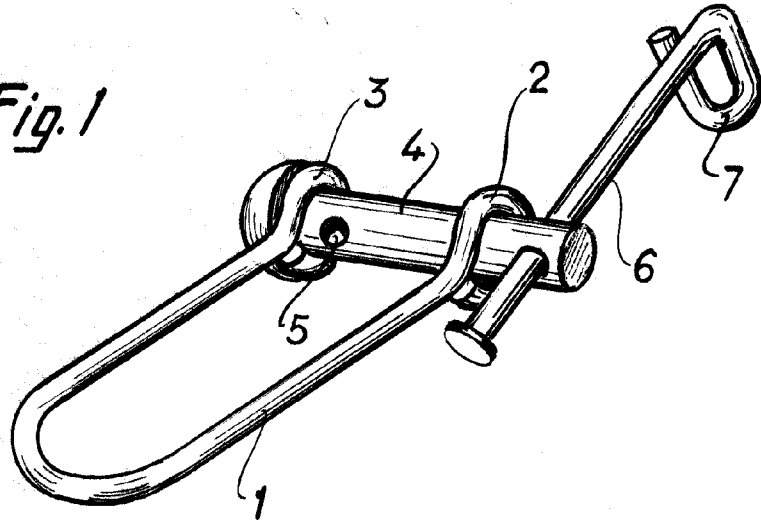
A large, stylized handwritten signature in black ink, written over the typed name 'JUAN PEDRO MIRALLES' and the initials 'P.P.'.

94 835

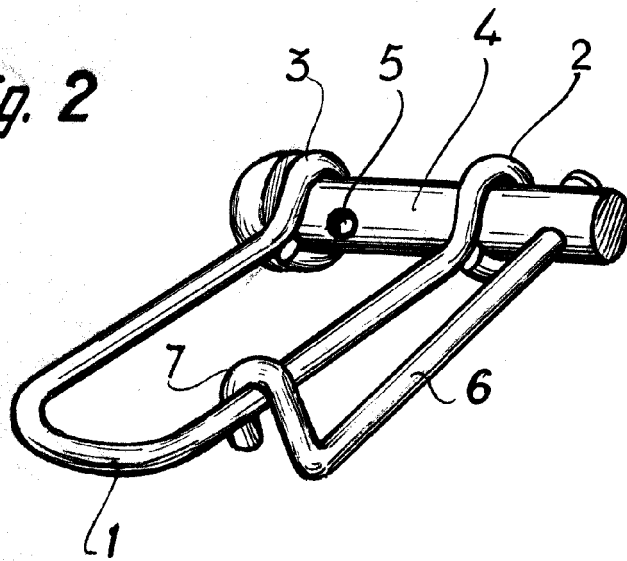
24



*Fig. 1*



*Fig. 2*



Madrid, 24 AGO. 1962  
Jaime Isern

p.p.