



94834

M O D E L O  
D E  
U T I L I D A D

por "TAPON PERFECCIONADO PARA BOTELLAS", a favor de  
DON JOSE PASCUAL BENEDI, de nacionalidad española, domicilia-  
do en BARCELONA, Paseo de Gracia nº 1, 4º.

= . =

MEMORIA DESCRIPTIVA

El presente modelo de utilidad se refiere a un ta-  
pón perfeccionado para botellas.

- Más concretamente, consiste el modelo en un tapón  
constituído a base de madera, baquelita, plástico u otro  
5. material, cuya principal característica es la de estar  
dotado de una rosca de amplio paso que impide que se deposite  
en ella residuos y suciedad, a la vez que comprende en la zo-  
na superior de la misma y en la interior de la corona, una  
arandela elástica que presiona en sentido vertical y da lu-  
10. gar a un cierre hermético, especialmente adecuado para bote-  
llas que contengan líquidos de tipo gaseoso.



Con el fin de facilitar la explicación, se acompaña a la presente memoria descriptiva de una lámina de dibujos en la que se ha representado un caso de realización que se cita a título de ejemplo.

5.

En el dibujo:

La figura 1, representa una vista en alzado del tapón, según el modelo.

La figura 2, muestra una sección en alzado del mismo.

10.

Haciendo referencia a los dibujos, se aprecia en su realización, un tapón que comprende una cabeza 1, circular, con su borde estriado, según 2, en sentido vertical, para facilitar su agarre y giro.

El paso de rosca 3, se ha previsto ancho y sinuoso, al objeto de permitir su perfecta limpieza.

15.

El núcleo 4, presenta un saliente circular 5, contra el que ajusta a presión la arandela elástica 6, la cual al ser presionada contra el gollete de la botella, actúa como junta hermética, especialmente apta para botellas que contengan líquidos gaseos.

20.

El modelo dentro de su esencialidad, puede ser llevado a la práctica en otras formas de realización que difieran en detalle de la indicada a título de ejemplo en la descripción, a las cuales alcanzará igualmente la protección que se recaba. Podrá, pues, construirse en cualquier forma y tamaño, con los materiales más adecuados, por quedar todo ello comprendido en el espíritu de las reivindicaciones.

25.

94834

24 AGO



N O T A

Descrito el objeto y utilidad de la presente invención, lo que se declara como no divulgado ni practicado en España, comprende las siguientes reivindicaciones:

5. 1. Tapón perfeccionado para botellas, caracterizado esencialmente por el hecho de estar constituido por un núcleo dotado de rosca de amplio paso, que impide el depósito de residuos o suciedad, a la vez que comprende en la zona superior del núcleo una arandela elástica que presiona en sentido vertical y da lugar a un cierre hermético, especialmente adecuado para botellas que contengan líquidos de tipo gaseoso.

2. Tapón perfeccionado para botellas,

15. Según se describe y reivindica en la presente memoria descriptiva que consta de tres hojas foliadas y escritas a máquina por una sola de sus caras, acompañadas de una lámina de dibujos.

Madrid, a 24 AGO. 1962

JOSE PASCUAL BENEDI

p.a.

JAIME ISERN MIRALLES

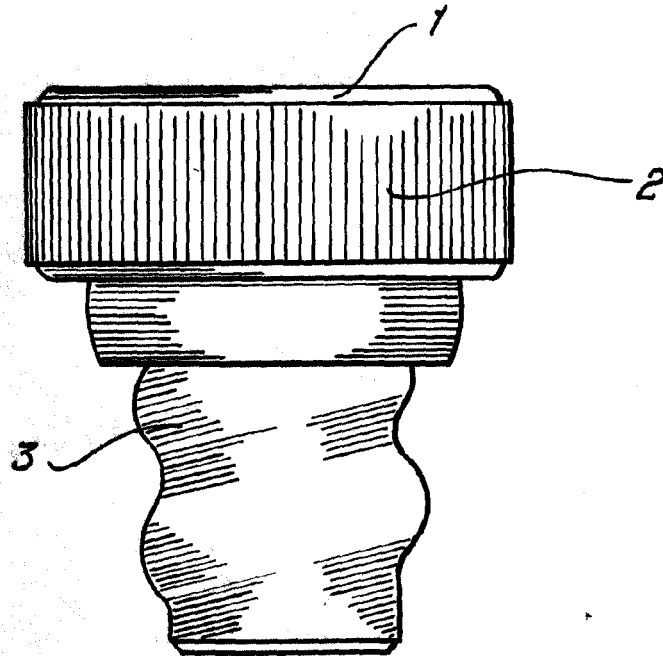
P.P.

94834

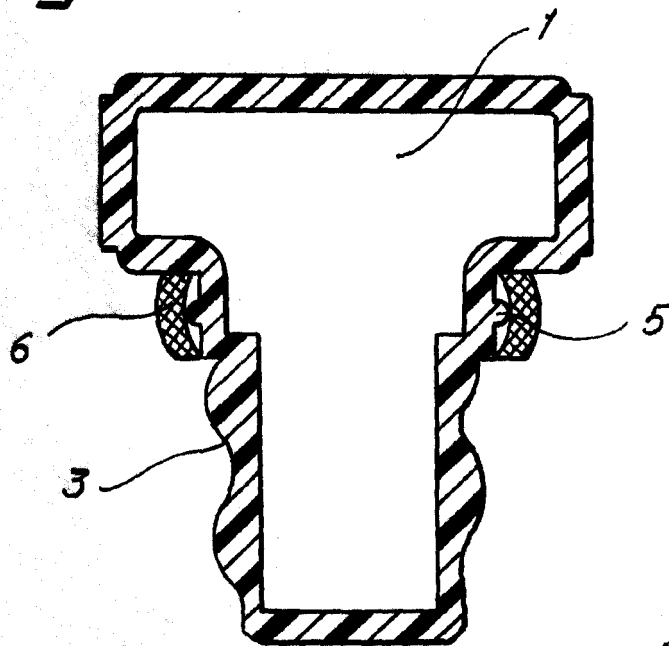
24 AGO.



*Fig. 1*



*Fig. 2*



Madrid, 24 AGO. 1962  
*Jaime Isern*

*p.p.*