

94804



17 MAR 1909

MEMORIA DESCRIPTIVA

para solicitar

P A T E N T E D E I N V E N C I O N

en

E S P A Ñ A

por VEINTE años

por "Una turbina para ovillar la  
"seda artificial"

A nombre de:

Emile Bronnert y Sociedad Anónima Socieries  
de Strasbourg


residentes en:

4, Rue de l'Arsenal, Estrasburgo,  
(Bas-Rhin), Francia.



Las turbinas de aluminio que se han ve-  
nido empleando hasta ahora en las hilaturas de la seda  
artificial eran de una sola pieza. En su parte su-

perior tenían una abertura por la que se podía sacar el ovillo de hilo de seda, pero para conseguir la distribución regular de las espiras del hilo, durante la rotación, hay que disminuir aproximadamente en una mitad el diámetro de esa abertura, recurriendo a una tapa que se fija en la misma turbina.



Ahora bien, como quiera que la expresada turbina gira con grandes velocidades, la acción de las fuerzas centrífugas que se desarrollan es de grandísima importancia, y los diferentes modos de fijación propuestos hasta ahora para esa tapa no han dado resultados satisfactorios. Generalmente se fija esa tapa por medio de un resorte situado por encima, que al dilatarse o estirarse entra en una garganta, primero por su elasticidad y luego por la acción de la fuerza centrífuga. Aun cuando ese sistema de fijación es aceptable para las tapas de las turbinas que hagan de 5.000 a 6.000 revoluciones por minuto, resulta insuficiente para las turbinas cuyas velocidades de rotación sean mayores.

El dispositivo que constituye el objeto de este invento evita esos inconvenientes, merced al empleo de una turbina constituida de otra manera, en la que se suprime la citada tapa.

El adjunto dibujo ilustra un modo de realización del expresado invento.

La turbina se compone de dos piezas, teniendo la parte superior 1 la forma de una campana propia para unirse o combinarse con un plato de arrastre 2 que constituye la parte inferior y tiene una superficie cónica 3. La fuerza centrífuga no tiende a separar a los dos órganos en movimiento,

puesto que se ejerce horizontalmente, sino para mejorar aún más la fijación de los dos elementos entre sí. En el sentido axial se establece un cierto número de cojinetes de caucho 4, o de otra materia análoga, que se introducen en unas cavidades de forma conveniente practicadas en la periferia del referido plato 2, permitiendo esos cojinetes que aumente el apriete entre sí de las dos partes.



La susodicha turbina tiene, como de ordinario, una abertura 5, de dimensión reducida, en su parte superior, para conseguir la colocación o distribución regular de la seda.

Se verá, por lo tanto, que los esfuerzos que se producen por la rotación rápida y que se ejercen en unas direcciones perpendiculares al eje de la rotación, no producen efectos perjudiciales en los órganos de fijación.

Como quiera que la campana no tiene ninguna tapa desmontable, el ovillo alojado en ella no se puede sacar por su parte de arriba, sino por abajo, separando la campana del plato 2 y golpeando algo en la superficie plana y rígida que así queda al descubierto.

También se puede devanar el hilo desmontando la campana e invirtiéndola. Asimismo, si se quiere, se puede conservar el hilo en la campana invertida, hasta el momento del devanado, quedando de ese modo protegido por la campana contra la derivación y las deformaciones eventuales.

-:- :- N O T A -:- :-

Los puntos de invención propia y nueva que se presentan para que sean objeto de esta pa-

tente de VEINTE años, son los siguientes:

1. - Una turbina sin tapa separada, particularmente destinada a ovillar la seda artificial, caracterizada por la combinación:

a) - De una campana en cuya parte superior se practica una abertura de pequeño diámetro destinada al paso de la seda, de la manera ordinaria.

b) - De un plato de arrastre situado por debajo y en el que encaja la expresada campana siguiendo una superficie cónica.

2. - Una turbina como la reivindicada en el punto anterior, en la que unos cojinetes de caucho que se interponen en ciertos puntos de la superficie cónica de unión entre el plato y la campana permiten mejorar la fijación entre sí de ambos elementos.

3. - Una turbina para ovillar la seda artificial.

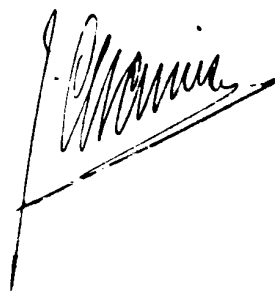
Tal y como se ha descrito en la Memoria que antecede, representado en el dibujo que se acompaña y con los fines que se han especificado.

Esta Memoria consta de cuatro hojas escritas por una sola cara.

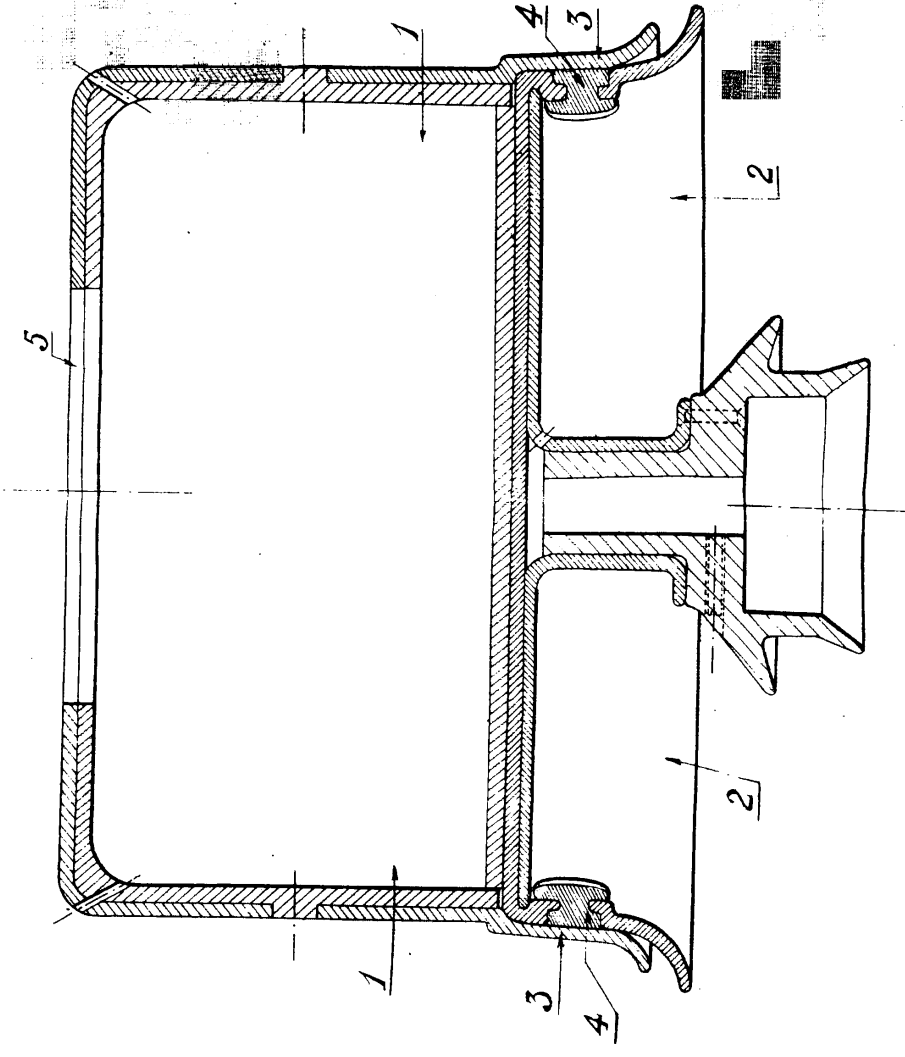
Madrid, 17 de Agosto de 1925

P. A.

Alberto de Elzaburu  
Por Poder



ESCALA VARIABLE



P.A.  
Alberto de Elizaburu  
Por: P. A. J. E.