



1932

24

94833

M O D E L O
D E
U T I L I D A D

por "UN CIERRE PARA BOLSAS", a favor de DON ANTONIO ABADIA
BOLEA, de nacionalidad española, residente en ZARAGOZA,
Las rosas, 8 (Barrio Casablanca).

= . =

MEMORIA DESCRIPTIVA

El presente modelo de utilidad se refiere a un cierre
para bolsas.

5. Consiste el modelo en un tubo flexible moldeado,
que presenta un dentado transversal en diente de sierra,
que comprende la casi totalidad de su longitud, excepto
su extremo terminal que es de forma cilíndrica lisa.

10. En el otro extremo, se ha previsto un dispositivo
retentor, provisto de un paso cilíndrico, para la introducción
axial del antes citado terminal y posteriormente de la zona
dentada del tubo, constituyendo un lazo que se cierra en

94833

24 AGO



torno del cuello de la bolsa.

5. La boca del lazo se gradua tirando axialmente del terminal y haciendo pasar mayor o menor número de dientes a través del dispositivo retentor, los cuales están dispuestos con inclinación contraria a su sentido de avance, al objeto de evitar un aflojamiento en el cierre constituido. Para abrir éste, se ha previsto una abertura en el elemento retentor y en sentido de su generatriz, de modo que al separar ambos bordes, venciendo la elasticidad que los mantiene unidos, es posible realizar la extracción del tubo, y deshacer por lo tanto el lazo de cierre.

10. Con el fin de facilitar la explicación, se acompaña a la presente memoria descriptiva de una lámina de dibujos, en la que se ha representado un caso de realización que se cita a título de ejemplo.

15. En el dibujo:

La figura 1, representa una vista perspectiva del cierre, según el modelo.

La figura 2, muestra otra vista perspectiva del cierre aplicado sobre el cuello de una bolsa, en posición de uso.

20. Haciendo referencia a los dibujos, se aprecia en su realización, un tubo -1-, que presenta en su superficie un dentado 2, que lo cubre casi totalmente, excepto el extremo 3, de forma cilíndrica y que se utiliza para su asido.

25. Este apéndice 3, se introduce axialmente a través del hueco cilíndrico 4 del cuerpo 5, tirándose del citado apéndice para lograr un ajuste conveniente sobre el cuello de la bolsa 6. Los dientes 2, actúan como retentor, que mantiene al lazo de cierre en una posición determinada, evitando que el diámetro de éste aumente o disminuya.



El cuerpo 5, presenta unas aletas 7, que permiten la apertura del mismo cuando se desee quitar el cierre, y una abertura 8 para sacar el tubo.

5. El modelo, dentro de su esencialidad, puede ser llevado a la práctica en otras formas de realización que difieran en detalle de la indicada a título de ejemplo en la descripción, a las cuales alcanzará igualmente la protección que se recaba. Podrá, pues, construirse, en cualquier forma y tamaño, con los materiales más adecuados, por quedar todo
10. ello comprendido en el espíritu de las reivindicaciones.

= . =

N O T A

Descrito el objeto y utilidad de la presente invención, lo que se declara como no divulgado ni practicado en España, comprende las siguientes reivindicaciones:

15. 1. Un cierre para bolsas, caracterizado esencialmente por el hecho de estar constituido por un tubo flexible, que presenta un dentado transversal en diente de sierra que comprende la casi totalidad de su longitud, excepto su extremo terminal, que se ha previsto en forma cilíndrica y de superficie lisa para su introducción ajustada a través de un paso cilíndrico propio de un elemento fijador situado en el otro
20. extremo del tubo, constituyéndose con esta disposición un lazo que se ajusta sobre la boca de la bolsa, siendo aquel graduable al tirar axialmente del terminal y hacer pasar un determinado número de dientes a través del paso cilíndrico citado,

94833



los cuales están dispuestos con inclinación contraria a su sentido de avance, al objeto de evitar un aflojamiento en el cierre constituido.

5. 2. Un cierre para bolsas, según anterior reivindicación, en el que en el elemento fijador se ha previsto una abertura lateral. en la que al separar ambos bordes, venciendo la elasticidad que los mantiene unidos, es posible realizar la extracción del tubo, y deshacer por lo tanto el lazo de cirre.

10. 3. Un cierre para bolsas.

Según se describe y reivindica en la presente memoria descriptiva que consta de cuatro hojas foliadas y escritas a máquina por una sola de sus caras, acompañadas de un lámina de dibujos.

Madrid, a 24 AGO. 1962

ANTONIO ABADIA BOLEA

p.a.

JAIMÉ ISERN MIRALLES

P.P.

94833



Fig. 1

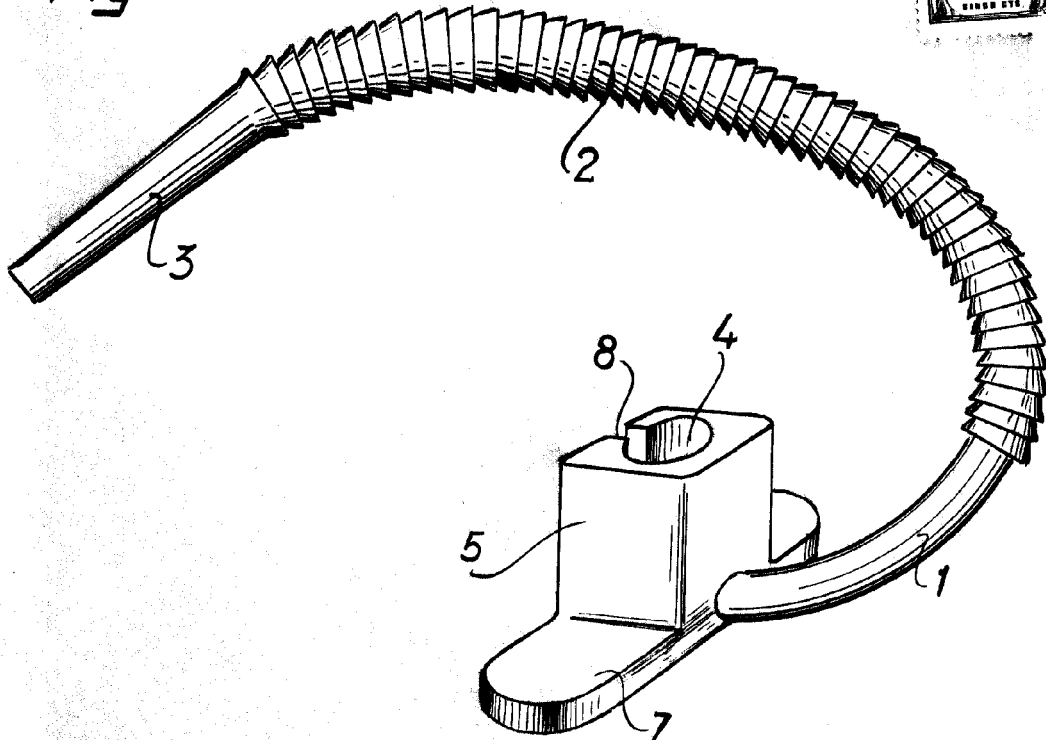
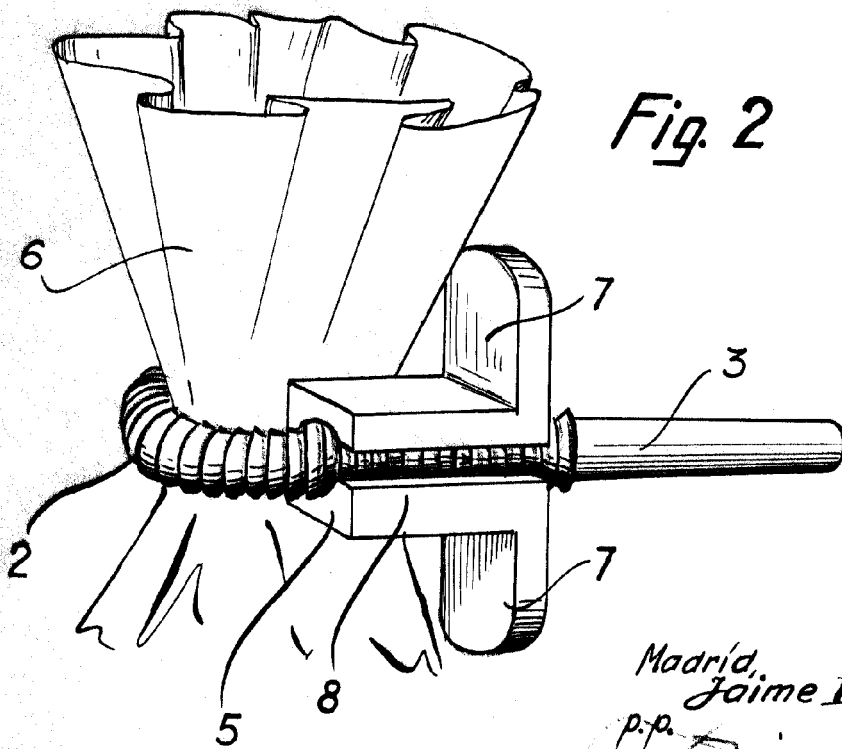


Fig. 2



Madrid, 1962
Jaime Isern

p.p.

