



MEMORIA DESCRIPTIVA

que se acompaña

a la solicitud de

una patente de INVENCION por veinte años en España

a favor de

Don Juan BAUTISTA MIQUEL CABELLO, vecino de GRAO ( VALENCIA ),

por

" UN MECANISMO APLICABLE A HELADORAS SIN ROTACION ".

-o-o-o-o-o-o-

El mecanismo a que se refiere la solicitud de privilegio que acompaña esta Memoria, puede aplicarse a todas las heladoras sin rotación, sustituyendo en ellas el movimiento a brazos, si se utiliza el mecanismo por medio de fuerza motriz o haciéndola más breve y eficaz por la considerable reducción de fuerza, dado el mayor número de revoluciones que imprime si se emplea la fuerza manual, ó el brazo del hombre, por medio de manivela.

Este mecanismo tiene por objeto batir el líquido que contienen los depósitos de las heladoras, agitándolo para su más rápida congelación.

Consiste el mecanismo, según puede apreciarse en los planos triplicados que acompañan a esta Memoria, en un eje vertical o agitador de hélices (nº 1) que está provisto de unas palas articuladas de madera (nº 2), unidas por bisagras (nº 3) cuyo eje descansa sobre un apoyo (nº 4). El eje vertical va unido por su extremo superior a otro empalmado de modo conveniente



en el mismo (figura nº 6), provisto de un engranaje en ángulo (nº 7); que recibe la fuerza del eje horizontal (nº 10) que es movido por fuerza motriz o a brazo, según convenga, transmitiendo el movimiento al resto del mecanismo que efectúa la rotación agitando las aletas o palas articuladas de madera el líquido que contenga la heladora.

- N O T A -

En resumen : Se reivindica en esta patente un mecanismo constituido por un eje vertical provisto de palas articuladas, de madera, que descansa sobre un apoyo y unido por la parte superior a otro empalmado provisto de engranaje en ángulo que recibe la forma de un eje horizontal, pudiendo funcionar a brazo o por fuerza motriz.

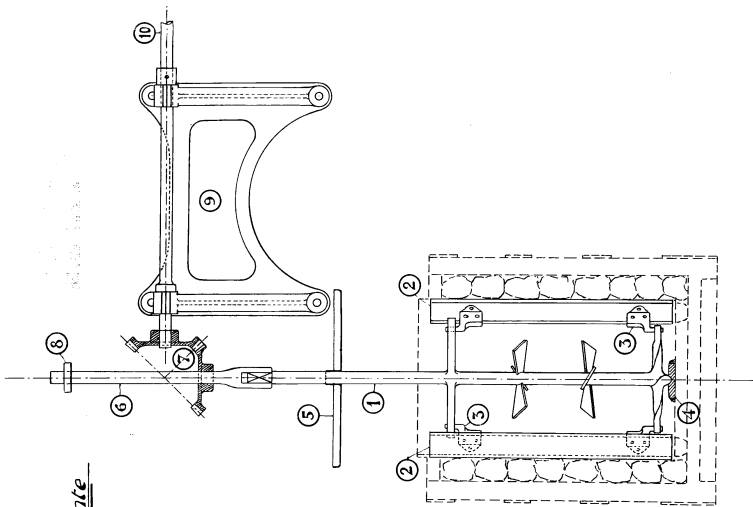
Se reivindica por último, como objeto sobre el que ha de recaer la patente de INVENCIÓN que se solicita por veinte años en España,

" UN MECANISMO APLICABLE A HELADORAS SIN ROTACIÓN ".

TODOS SEGUN queda expuesto en esta Memoria que consta de dos hojas escritas á máquina por una sola cara y planos que la acompañan.

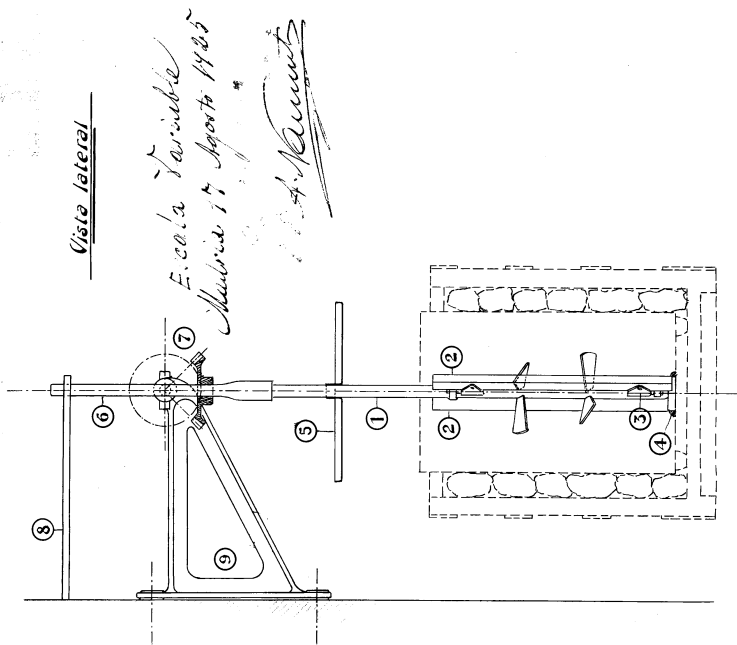
Madrid 17 de AGOSTO de 1925

# Mecanismo Áplicable á Heladoras sin Rotacion



Vista de frente

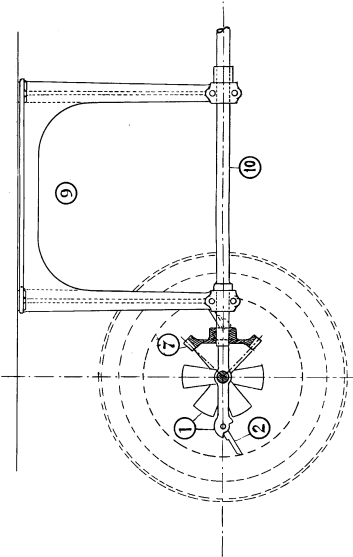
- |    |                                                 |
|----|-------------------------------------------------|
| 1  | Agitador á hélices                              |
| 2  | Reles articulados, de madera                    |
| 3  | Visagras para los mismos                        |
| 4  | Apoyo del agitador, soldado á la heladora       |
| 5  | Plato metálico                                  |
| 6  | Eje vertical para movimiento del agitador       |
| 7  | Engranaje de ángulo                             |
| 8  | Pieza fija para guía del eje vertical           |
| 9  | Soporte de una brasa                            |
| 10 | Eje horizontal accionado por palanca ó manivela |



Vista lateral

*Escuela Técnica  
Madrugada 17 Agosto 1905  
A. A. Ricca*

Proyección horizontal



*Fig. 5.ª - El número de hélices varían según el tamaño de la heladora á que se aplique el mecanismo.*