

94816



M E M O R I A D E S C R I P T I V A

que se acompaña

a la solicitud de

un MODELO DE UTILIDAD, por veinte años en España,
a favor de DON ANTONIO MARTINEZ CRUZ, de naciona-
lidad española, residente en HOSPITALET DE LLO-
BREGAT -Barcelona- C/ Ntra. Sra. Desamparados,
núm. 90,

por:

"UN NUEVO TAPON-PRECINTO PARA ENVASES".

94 81 6

23



El presente registro de Modelo de Utilidad concierne, como su enunciado indica, a un nuevo tapón-precinto para envases, de acuerdo con la descripción detallada que del mismo se realiza.

5 Con este resultado industrial se mejora notablemente todo cuanto sobre el particular se conoce y utiliza actualmente, tanto por su sencillez constructiva, como de aplicación.

10 Para la debida ilustración de este objeto, se adjunta a la presente Memoria descriptiva, una hoja de planos en la que, a titulo de ejemplo, se representan todas y cada una de las partes que lo forman y la relación que guardan entre si.

En la citada hoja de dibujos,

15 LA FIGURA PRIMERA, muestra una vista en alzado del tapón-precinto cuyo registro se preconiza.

LA FIGURA SEGUNDA, corresponde a una sección longitudinal del mismo.

20 LA FIGURA TERCERA, indica una vista en planta de este tapón de seguridad.

LA FIGURA CUARTA, ilustra una perspectiva, en la cual el tapón aparece en la posición de desgarre de la banda que crea el propio precinto.

25 LA FIGURA QUINTA, representa la colocación del tapón sobre el cuello de una botella, una vez que ha sido totalmente separado el precinto de inviolabilidad.

En estas figuras se aprecian las siguientes referencias:

30 1.- Tapa superior del conjunto. Esta tapa es de forma circular y presenta periféricamente un reborde perfilado.

94816

23 A



2.- Zona central hendida, de proyección circular y concéntrica al eje de figura de la tapa -1- anteriormente señalada.

5 Este perfilado por su parte inferior constituye un nervio anular que en colaboración con la sección inferior de ajuste -8-, forma el medio de fijación sobre la boca del envase de aplicación.

10 3.- Zona que une respectivamente a la tapa superior de cobertura -1-, con la pieza anular de ajuste 8- .

Dicha zona permite el basculamiento de la tapa sobre la banda inferior descrita y por ello facilita la obturación o destapado de la boca del envase correspondiente sobre el cual ha sido ajustado el tapón - objeto de este registro.

4.- Pivote de tracción que está unido permanentemente al precinto propiamente dicho y que permite la separación del mismo con respecto al conjunto.

20 5.- Precinto mencionado, constituido por una banda situada en una posición intermedia entre la tapa -1- y la faja -8-.

25 Este precinto presenta los bordes que definen su formación ligeramente debilitados, para que al efectuarse la tracción por medio del pivote -4-, sea separado fácilmente del cuerpo general y en su consecuencia pueda ser vaciado el contenido del envase.

30 6.- Uñeta situada en cualquier punto de la tapa -1- y que por presión digital levanta o sitúa a la tapa correspondiente para cerrar o abrir la botella correspondiente.

94816

23



7.- Indica el cuello seccionado de la botella para identificar la correcta posición de la abrazadera -8- y tapa -1- unidas por medio de la zona basculante -3-.

5 8.- Banda o abrazadera que se fija en el cuello de la botella y en un nivel inferior a la propia boca, asegurando la colocación del propio tapón, con y sin precinto.

10 Este conjunto se fabricará en las dimensiones mas adecuadas y con los materiales mas convenientes, preferentemente con plásticos de diversa naturaleza.

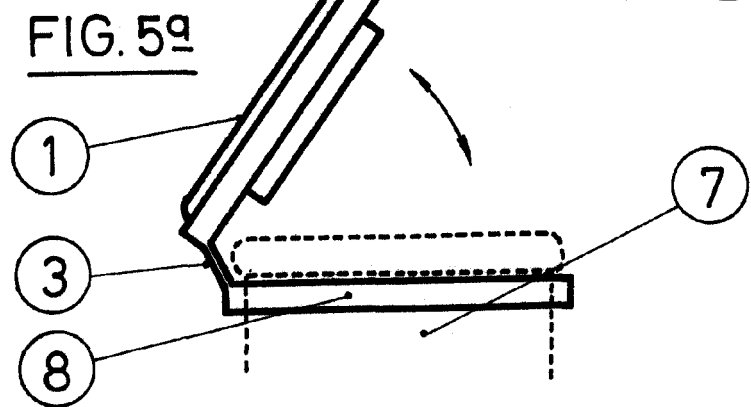
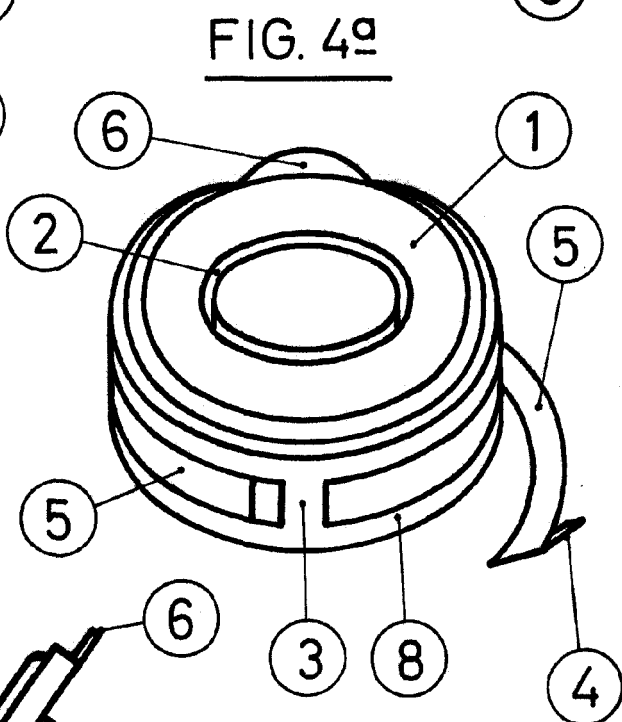
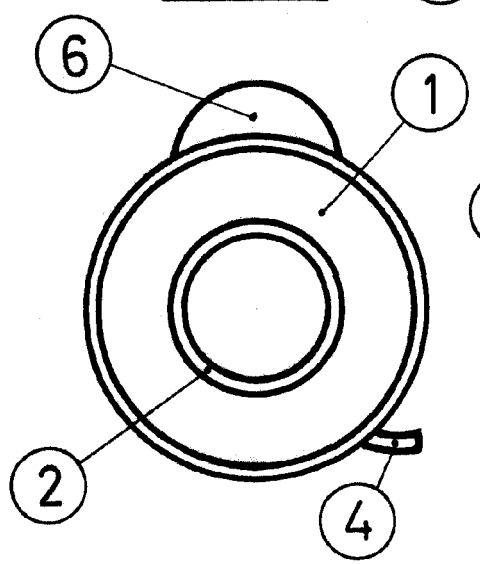
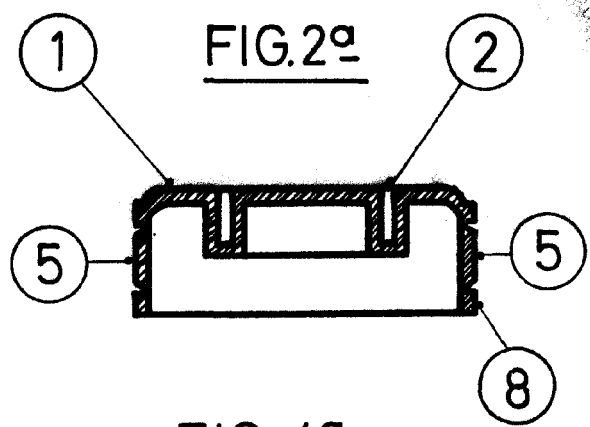
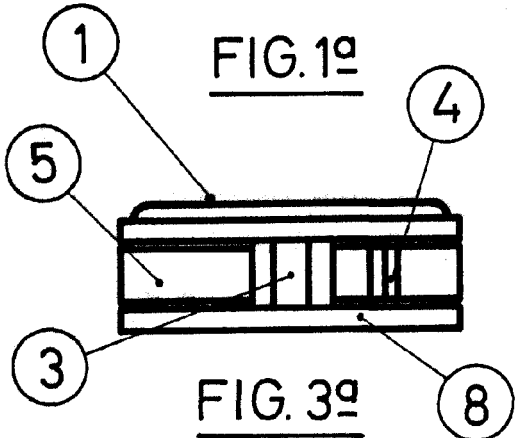
15 Descrita suficientemente la naturaleza del Modelo, se hace constar expresamente que cualquier modificación de detalle que se introduzca en el mismo, se considerará incluida dentro de esta protección en tanto que no altere o modifique esencialmente su finalidad característica .

Por último, se declaran de novedad y utilidad en España las reivindicaciones que se consignan en la siguiente

20 N O T A

25 1a.- UN NUEVO TAPON-PRECINTO PARA ENVASES, caracterizado esencialmente porque comprende una zona anular que se ajusta sobre el propio cuello de la botella y a un nivel inferior con respecto a la boca de esta, la que queda obturada eventualmente por una tapa de plano circular dotada de un rebordé perfilado situado periféricamente, estando unidas ambas partes superior e inferior por medio de una zona del mismo material que determina el basculamiento de la propia tapa, presentando la misma en su reborde, una uñeta de accionamiento

30



Handwritten signature or name.

ESCALA VARIABLE

So. de los Andes