



94813

94813

MEMORIA DESCRIPTIVA

que se acompaña a la solicitud de un

.....
MODELO DE UTILIDAD

por VEINTE años en España, por MESA DESMONTABLE
CON SISTEMA DE ANCLAJE DE PATAS Y ARMAZON.
.....
.....

a favor de

DON PEDRO AROCENA ALZA y DON ANGEL ZARRA BELAMENDIA

domiciliado en FUENTERRABIA Y HERNANI, respectivamente.
.....

94813

23



5

La invención a que se refiere la presente Memoria constituye una novedad industrial con ventajas y característica que la hacen merecedora del privilegio de explotación exclusiva que por ella se solicita, de acuerdo con lo preceptuado en el Estatuto de 26 de julio de 1929, texto refundido, publicado el 30 de abril de 1930.

10

La finalidad que se persigue con la realización de la idea que vamos a describir en el curso de la presente memoria, es proporcionar a la industria del mueble al mercado y al público en general, un nuevo modelo de mesa desmontable con un sistema de anclaje de patas y armazón.

15

Con el fin de hacer perfectamente comprensible la descripción del objeto por el que se solicita el presente privilegio de Modelo de Utilidad, se acompaña un juego de dibujos, en los que se han representado en diferentes figuras las partes fundamentales del objeto descrito. En dichas figuras, se han señalado con letras y números las piezas principales que componen el dispositivo en cuestión, correspondiendo los mismos números y letras, en dichas figuras a las distintas piezas en vistas diferentes.

20

En los dibujos citados, la Figura 1 se refiere a una vista en perspectiva de las diferentes piezas acopladas, que constituyen el conjunto. Se ha representado con puntos la posición del tablero ampliado por las alas laterales, que agrandan el mismo.

25

La Figura 2ª señala la pieza de acoplamiento, instalada en cada uno de los ángulos del bastidor; en ella se pueden apreciar tres boquillas (B), (C) y (D), en las dos primeras se acoplan en ángulo recto los tubos (3) y (4) que forman el bastidor de apoyo del tablero. En la (D) van embutidas las patas (5), con ligera desviación hacia afuera. La sujeción de los elementos que encajan en cada una de estas piezas de amarre, se lleva a cabo por los tornillos alojados en los tableros (1) y (2), quedando así constituido el basti-

30

94813

23



dor de apoyo.

Las patas se embuten a presión en las boquillas (D) hasta el tope que estas presentan en su interior. La letra (A) señala un rebaje que presenta la pieza de amarre y que sirve de guía para el deslizamiento de la corredera que lleva las alas para ampliar el plano de la mesa. Con puntos se ha representado la posición de las alas plegadas y desplegadas.

De la descripción de los dibujos que antecede, se deduce prácticamente la constitución y el funcionamiento del objeto que se desea patentar y cuyo montaje puede resumirse del modo siguiente:

Se acoplan los tubos (3) y (4) en las boquillas (B) y (C) de las piezas de amarre, se hace solidario el acoplamiento por medio de los tornillos (1) y (2), de esta forma queda constituido el bastidor de sustentación del tablero. En la boquilla (D) del sistema de amarre de los cuatro angulos del bastidor, se empotran a presión cada una de las patas (5). Sobre el conjunto así formado se coloca el tablero mesa ampliable con auxilio de las alas laterales, que disponen de una corredera deslizante a través de la guía (A). La unión del tablero al armazón se hace por medio de los tubos transversales del bastidor de sustentación. Cualquier persona técnica en la materia, puede deducir las ventajas que se derivan de la realización de la idea descrita, entre las cuales, y como mas calificadas, caben destacarse las siguientes:

1ª.- Facilidad de montaje y desacoplamiento de sus partes constitutivas, con la consiguiente comodidad para el transporte.

2ª.- Con el sistema de anclaje se eliminan soldaduras, economizando mano de obra en la producción de este modelo.

3ª.- Ampliación del tablero de mesa con el auxilio de dos alas laterales, plegables mediante una corredera instalada en la cara inferior del tablero mesa y que se desliza por la ranura

94 813



que lleva el sistema de amarre.

5 Hecha la descripción que precede hemos de añadir que los detalles de realización de la idea expuesta pueden variar, sin que por ello cambie la esencia de la invención, que es la que se describe en las líneas anteriores y la que se reivindica en la siguiente

NOTA

En resumen: el Modelo de Utilidad cuyo registro se solicita recaerá sobre las siguientes reivindicaciones:

10 1ª.- Mesa desmontable con sistema de anclaje de patas y armazón, caracterizada porque está constituida por cuatro piezas de amarre, cada una de las cuales tiene tres boquillas acoplándose en las dos laterales, dispuestas en ángulo recto, sendos tubos cuya unión se hace mas solidaria mediante unos tornillos que cierran las boquillas presionando sobre dichos tubos transversal y lateral, formando el conjunto el bastidor de sustentación; disponiendo igualmente de cuatro patas que se empotran a presión en las boquillas inferiores de las piezas de amarre, con ligera proyección hacia afuera, descansando sobre el conjunto del armazón el tablero mesa provisto de dos alas laterales de ampliación, cuyo efecto se consigue por medio de unas correderas a las que sirven de guía las ranuras de que están provistas las cuatro piezas angulares de amarre.

2ª.- Se reivindica por último, como objeto sobre el que ha de recaer el Modelo de Utilidad que se solicita: MESA DESMONTABLE CON SISTEMA DE ANCLAJE DE PATAS Y ARMAZON.

25 Todo conforme queda descrito en la presente Memoria, que consta de cinco páginas mecanografiadas y dibujos que se acompañan.

Madrid, 23 agosto 1962

ALFONSO UNGRIA



94 014

93 03

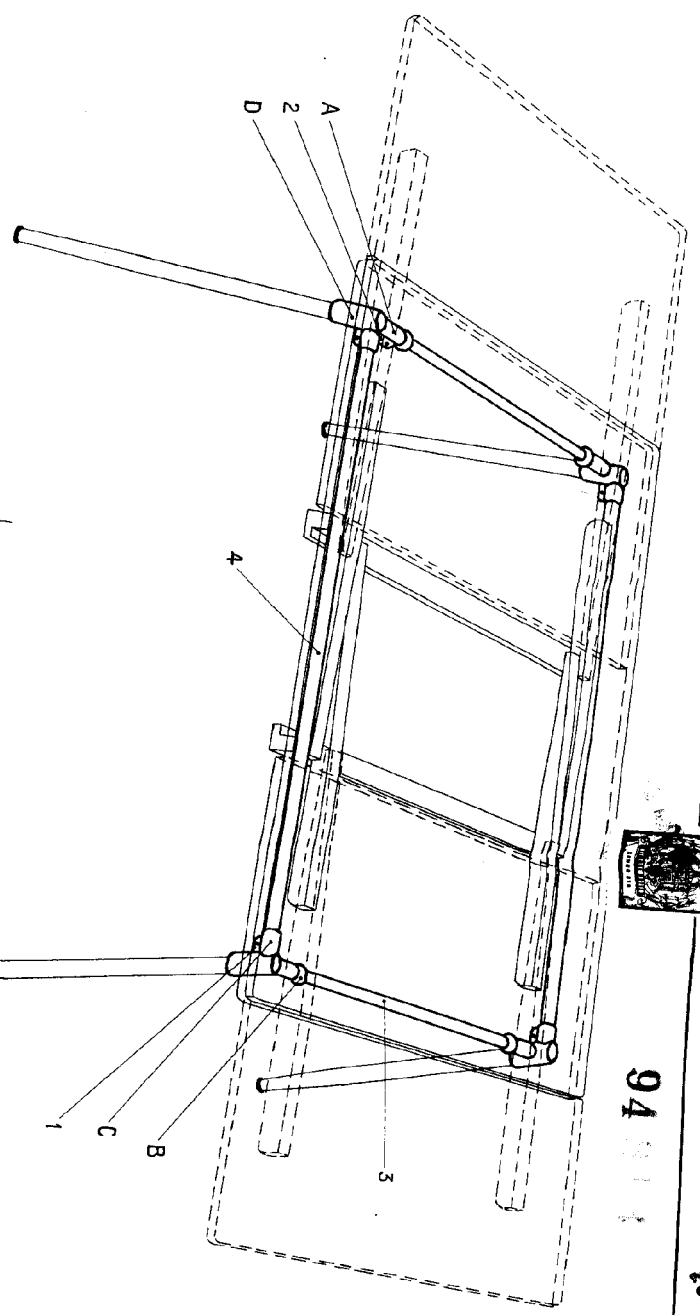
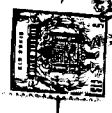


Fig. 1a

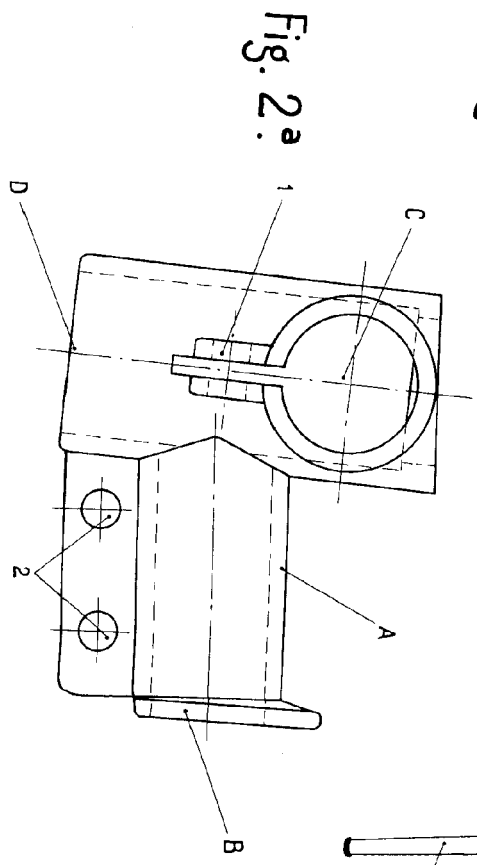


Fig. 2a

ESCALA VARIABLE
Madrid, 23 de Agosto
de 1962.
ALFONSO UNGRÍA
P.P.