



94800

M O D E L O
D E
U T I L I D A D

por "EXPOSITOR PARA CAJONES", a favor de DON ANTONIO MAJORAL BONET, de nacionalidad española, domiciliado en BARCELONA, Trinquete, nº 43.

- . -

MEMORIA DESCRIPTIVA

El presente modelo de utilidad se refiere a un expositor para cajones.

5. Consiste esencialmente en un marco rectangular, ligeramente inclinado sobre la vertical, el cual descansa sobre una base de sustentación, existiendo entre este marco y base unos tirantes de refuerzo, dispuestos en la parte posterior, y en la parte anterior del marco, en sus largueros unos orificios alineados uno tras otro, para el enganche de los extremos de unas cubetas de alambre, que quedan en posición inclinada, cuyas cubetas presentan en la parte superior posterior un gancho
- 10.



5. a cada lado. y cuya parte posterior inferior apoya sobre los largueros para definir la posición de las cubetas, las cuales, lateralmente, están constituidas por dos alambres coincidentes hacia su parte anterior para formar la pared, y por la parte anterior se halla el alambre lateral superior doblado hacia arriba en solución de continuidad hacia los dos lados, para constituir el frente, mediante el cual se ubica en la cubeta la caja.

10. Con el fin de facilitar la explicación, se acompaña a la presente memoria una lámina de dibujos, en la que se ha representado un caso de realización, que se cita a título de ejemplo.

En el dibujo:

15. La figura única muestra el expositor en perspectiva, cual consta de la base o pie 1 de sustentación, donde se ancla una pieza a modo de marco rectangular 2, con travesaños extremos e intermedios, y dos largueros, ligeramente inclinados con respecto a la vertical, los cuales por su parte posterior están asegurados por unos tirantes 3, dispuestos entre ellos y la base. Estos largueros tienen en su parte anterior los orificios 4 alineados, en los cuales se engancha la cubeta 5. En el aparato se pueden disponer las cubetas a las alturas deseadas, y en el número conveniente dentro de los límites determinados por la altura del aparato.

20. El modelo, dentro de su esencialidad, puede ser llevado a la práctica en otras formas de realización que difieran en detalle de la indicada a título de ejemplo en la descripción. Podrá, pues, construirse en cualquier forma y tamaño, con los materiales más adecuados, por quedar todo ello comprendido en el espíritu de las reivindicaciones.

25.



NOTA

94800

Descrito el objeto y utilidad de la invención, lo que se declara como nuevo y no divulgado en España, comprende las siguientes reivindicaciones.

5. 1. Expositor para cajones, caracterizado esencialmente por el hecho de constar de un marco rectangular, ligeramente inclinado sobre la vertical, el cual descansa sobre una base de sustentación, existiendo entre este marco y base unos tirantes de refuerzo, dispuestos en la parte posterior, y en la parte anterior del marco, en sus largueros unos orificios alineados uno tras otro, para el enganche de los extremos de unas cubetas de alambre, que quedan en posición inclinada, cuyas cubetas presentan en la parte superior posterior, un gancho a cada lado, y cuya parte posterior inferior apoya sobre los largueros para definir la posición de las cubetas, las cuales, lateralmente, están constituidas por dos alambres coincidentes hacia su parte anterior para formar la pared, y por la parte anterior se halla el alambre lateral superior doblado hacia arriba en solución de continuidad por los lados, constituyendo el frente, mediante el cual se ubica en la cubeta la caja.

20. 2. Expositor para cajones.

Según se describe y reivindica en la presente memoria que consta de 3 hojas, foliadas y escritas a máquina por una sola de sus caras, acompañadas de 1 lámina de dibujos.

Madrid, a 22 AGO. 1962

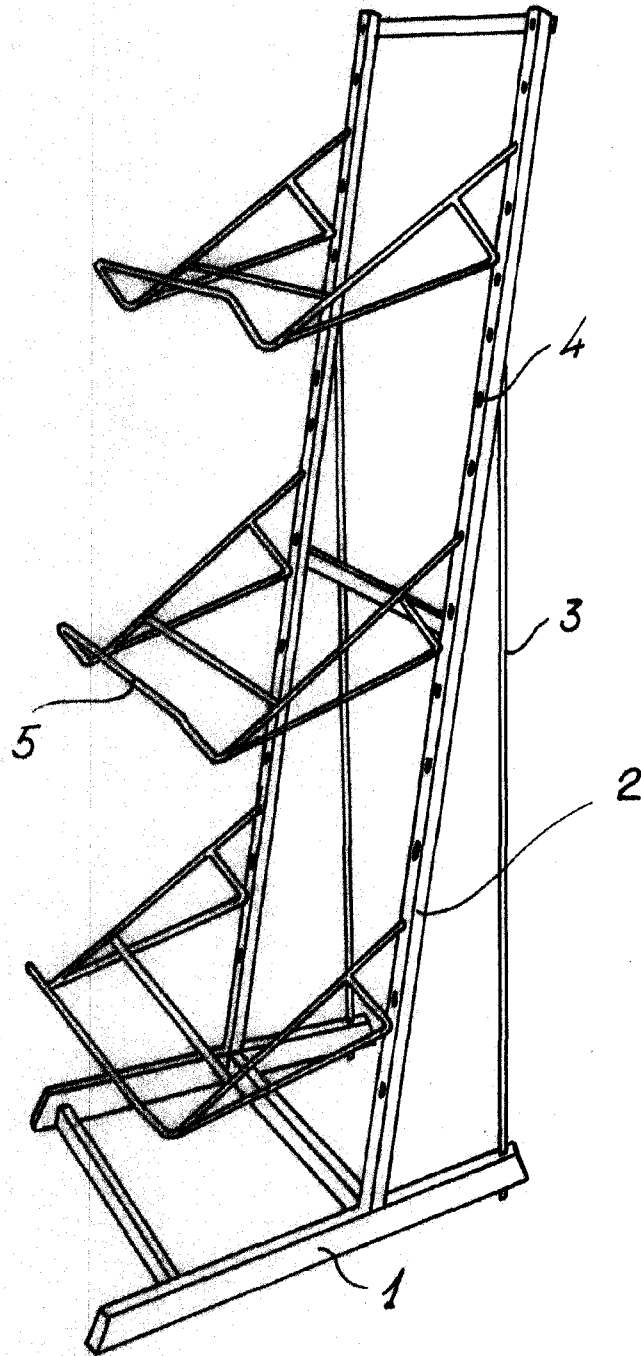
25. p.a.

JAIME ISERN MIRALLES

P.P.

94800

22



Madrid, 22 AGO. 1962
P.º. Jaime Isern