

Patente Española

94774

MEMORIA

descriptiva sobre "Procedimiento de fijación de los clichés, estarcidos o matrices en los aparatos de reproducción llamados duplicadores."

POR

Saul Campion

DE

Silly-sur-Seine, (Seine)

Francia



- 1 -

Sabido es que en los aparatos de reproducción de trabajos gráficos y en particular dactilográficos, aparatos que se conocen con el nombre de "duplicadores" se utilizan unos estarcidos o plantillas, a los que suele darse el nombre de clichés, o sean unas hojas caladas, y estos clichés presentan generalmente, por su borde superior, unas perforaciones que enganchan en unas puntitas o puas que lleva el duplicador, a fin de retener el cliché o estarcido sobre él. En el uso comercial y práctico de estos aparatos se ha ideado el caracterizar estos clichés, estarcidos o matrices por la disposición misma de dichas perforaciones y, por consiguiente, por la de las puntas o puas que lleva el duplicador, de manera que no se puedan emplear con un duplicador de un determinado modelo más que aquellos estarcidos o clichés correspondientes establecidos ad-hoc para él. Ahora bien es factible, modificando de manera poco sensible la disposición de las perforaciones el utilizar en un duplicador de una marca o modelo determinado, cualquier otro cliché o estarcido que no sea precisamente el destinado a dicho duplicador y, por ejemplo, un estarcido de calidad inferior que puede redundar en menoscabo de la aceptación que tenga en el comercio el duplicador y los estarcidos o clichés de la marca o modelo en cuestión.

El presente invento tiene por objeto remediar semejante inconveniente y se refiere a un dispositivo de unión o fijación de los clichés sobre los duplicadores, dispositivo que consiste en fijar sobre el duplicador un órgano magnético o electro-magnético, el cual se combina con una parte magnética prevista sobre el borde de unión del cliché o estarcido mediante metalización o de otra manera.



El invento tiene, además, por objeto cualquier clase de estarcido o cliché en sí mismo, que haya sido magnetizado d l todo o en parte.

Tambien consiste el invento en combinar con el órgano magnético que lleva el duplicador, otro órgano magnético independiente que vá interpuesto entre el primero y el cliché y que va guarnedido de puntas o puas dispuestas en concordancia con una serie de perforaciones formadas sobre el borde de unión del estarcido.

Consiste igualmente el invento en disponer un inducido movil de materia magnética que coopere con el dispositivo magnético o electro-magnético, y que abrisione entre él y dicho dispositivo la orilla o borde del estarcido, haya sido este último metalizado o no.

El dibujo adjunto representa varias formas de realización del invento, perosolamente a título de ejemplo.

En dicho dibujo, la Fig 1, es una vista esquématica y en perspectiva de una parte de un cilindro o tambor de un aparato duplicador provisto de un órgano magnético de fijación.

Las Figs. 2 y 3 son variantes de construcción del dispositivo representado en la Fig. 1.

Las Figs. 4, 5 y 6, son perspectivas de distintos dispositivos electro-magnéticos de fijación del estarcido o cliché con arreglo a este invento.

Las Figs. 7 y 8 son cortes transversales de dos dispositivos de la misma clase que el representado en la Fig. 6.

Las Figs. 9 y 10 son esquemas que representan, respectivamente la aplicación de un dispositivo electro-mag-



nético, por una parte a la tela de seda para el entintado del cliché y, por otra parte, al tambor de arrastre de éste cliché en un duplicador.

la Fig. 11 representa una variante.

Las Figs. 12 y 13 representan la una en alzado y la otra de plano, otra disposición para la fijación del estarcido o cliché.

La Fig. 14 representa una variante de la disposición que muestran las Figs. 12 y 13.

Sobre el tambor de arrastre de un duplicador, y paralelamente a su eje, vá montado un órgano magnético o electro-magnético cualquiera de forma y disposición apropiadas al objeto que se desée conseguir. Sobre el borde de unión o fijación del estarcido o cliché que deberá llevar el expresado tambor se ha establecido una parte magnética bien sea mediante metalización o bien por aplicación de un barniz o de una tinta metálica o bien montando sobre el borde del estarcido o cliché piezas metálicas postizas, de tal manera que quede el borde del estarcido retenido mediante imantación sobre el órgano magnético o electro-magnético.

El órgano magnético que vá montado sobre el tambor d del duplicador, podrá estar formado, como se indica en la Fig. 1 por una masa o caja a en la que van empotrados o alojados unos imanes permanentes b, cuyos polos van dispuestos sobre la cara lateral de la caja, de manera que establezcan un campo magnético en c, sobre el cual habrá de aplicarse el borde u orilla replegada del estarcido, teniendo por objeto el plegado de dicho ^{borde el} sumar su acción a la del magnetismo para fijar el estarcido o cliché sobre el duplicador.

En el ejemplo que se representa en la Fig. 2 los



imanes, en vez de afectarla forma de herradura como en la Fig. 1 presentan todos el aspecto de unas pequeñas barretas o haces magnéticos e, cuyos polos van invertidos alternadamente de manera que se cree un campo magnético conveniente en la superficie g de la masa aislante o caja a que los envuelve.

En la Fig. 3 se ha supuesto que los imanes b en forma de herradura iban dispuestos de tal modo que sus polos se encuentren sobre la cara superior de la masa a en la cual van fijadas unas platinas f, y f¹, platinas que están imantadas por contacto y aprisionan el cerquillo o borde magnético del estarcido.

Desde luego es evidente que en vez de utilizar imanes permanentes, como en los ejemplos precedidos se podrían montar sobre el duplicador unos aparatos electromagnéticos establecidos igualmente para crear un flujo magnético capaz de retener por imantación el borde del estarcido o cliché.

En el ejemplo de la Fig. 4 se parte del supuesto de que los elementos electro-imanes g, van dispuestos en la caja a de manera que sus polos actúen sobre una cara lateral de la referida caja, efectuándose la fijación del cliché o estarcido como en el ejemplo de la Fig. 1.

Las bobinas h que se emplean en el ejemplo de la Fig. 5 también van dispuestas de modo que la atracción de sus núcleos se ejerza sobre la cara lateral de la caja a. Por el contrario los enrollamientos i representados en las Figs. 6 y 7 van colocados de manera que sus núcleos accionen sobre la cara superior de la caja a, en cuyo caso se puede prever con el fin de evitar que se corra el cliché o estarcido sobre el duplicador, unas sencillas tenacillas o pinzas



elásticas que sumarían su acción a la de los elementos electro-magnéticos.

Esta disposición de los enrollamientos, podría, además utilizarse para que la atracción electro-magnética se ejerza sobre la cara lateral; para ello bastaría con reunir los polos del mismo signo de cada bobina por medio de una pequeña platina *j*, en la forma que se indica en la Fig. 8, colocando las dos platinas *j*, frente a frente sobre la cara lateral de la caja *a*, y creando en dicho punto un flujo de líneas de fuerza.

Por lo que respecta a la alimentación en corriente de los electro-ímanes de estas diferentes disposiciones, ello se podría realizar de una manera cualquiera conveniente, y es evidente que los dos tipos de montaje que se representan en las Figs. 9 y 10 no habrán de ser considerados más que como ejemplos demostrativos, y de ninguna manera como limitativos del invento.

En la Fig. 9 se parte del supuesto de que el dispositivo electro-magnético va colocado en la tela de seda de entintado *k* del cliché y que lleva un frotador *l* que establece contacto permanente con una banda sin fin metálica *n* que va aislada de la masa.

El dispositivo electro-magnético va además, conectado a uno de los polos del generador de energía *m* por el intermedio de la masa, mientras que el otro polo va conectado a la banda fija *n*.

En el ejemplo de la Fig. 10 el dispositivo electro-magnético es llevado por un tambor *d* que va conectado, por medio de la masa a uno de los polos del generador eléctrico. Sobre el cubo *p* del tambor va montada una anilla aislada en



- 6 -

la cual roza una escobilla elástica g , unida por medio de hilo conductor a un dispositivo electro-magnético. Esta anilla vá conectada al otro polo del generador eléctrico.

La parte magnética que lleva el borde del estarcido o cliché y que está destinada en cada uno de los ejemplos antes citados a establecer contacto con el dispositivo magnético o electro-magnético del duplicador con el fin de determinar la fijación del cliché o estarcido a este último, podría muy bien ser independiente del estarcido así como del duplicador. En efecto dicha pieza u órgano magnético, podría constituir un órgano intermedio que sirviese tan solo de conexión entre el borde del estarcido y del duplicador. En semejante caso, el borde del estarcido r podría presentar como de costumbre unas perforaciones convenientemente dispuestas en las cuales se introducirían unas puntas g de disposición análoga colocadas no ya en el duplicador sino formadas enterizas o postizas en el órgano magnético intermedio g , (véase Fig. 11). En estas condiciones se realizaría un medio de fijación sobre los duplicadores, de los clichés o estarcidos corrientes perforados, merced al cual aun cuando el duplicador no presente órgano alguno para prender o enganchar, se podrían utilizar, si preciso fuere, estarcidos o clichés o matrices ordinarios, es decir, provistos de perforaciones.

El generador eléctrico que alimenta los dispositivos electro-magnéticos, podrá consistir bien sea en una red de distribución de energía eléctrica, bien en una batería de pilas o de acumuladores, o bien en una dinamo o una magneto accionada por el duplicador mismo, (véase Fig. 10).

En el ejemplo representado en las figs. 12 a la 14 se vé una disposición que comprende una armadura móvil o



inducido de una materia magnética que aprisiona contra el dispositivo electro-magnético del duplicador el borde replegado del estarcido.

En la Fig. 12, t indica el estarcido o cliché cuyo borde vá replegado en sentido rectangular de modo que venga a aplicarse contra la cara lateral del dispositivo magnético o electro-magnético a, pudiendo ser este dispositivo uno cualquiera de los tipos representados en las Figs. 1 a la 6. En u vá indicado un inducido móvil de materia magnética, preferentemente de hierro dulce, sobre el cual se ejerce la acción imantadora del artefacto a. Este inducido u al ser atraído hacia la cara lateral del dispositivo a aprisiona entre él y la referida cara lateral al borde del estarcido t, el cual resulta de este modo sólidamente sujeto. Además, el borde del estarcido podrá estar o no metalizado. Ello es indiferente. En caso de ir metalizado, lo podrá estar con arreglo a uno cualquiera de los procedimientos antes indicados. A este efecto se podría, según puede verse en la Fig. 14 fijar sobre el borde replegado del estarcido t, una platina y de un material magnético. La adherencia de esta platina contra la cara lateral del dispositivo a sería más completa que la adherencia del estarcido mismo, tal como vá indicado en el dibujo. En semejante caso el estarcido iría sujeto entre la platina y y el inducido u que se halla en todo momento situado en la zona o campo magnético del dispositivo a.

N O T A .

=====

Habiendo ya descrito y detallado con toda amplitud la naturaleza de mi invento así como la manera de llevarlo a cabo en la práctica, debo hacer constar que las disposiciones



anteriormente descritas son susceptibles de ligeras modificaciones de sus dimensiones y detalles, sin que por ello se altere el principio fundamental del invento y lo que constituye la esencia del mismo y por lo que solicito patente de invención por 20 años en España es por: "Procedimiento de fijación de los clichés, estarcidos o matrices en los aparatos de reproducción llamado "duplicadores"; caracterizandose por lo siguiente:

1º.- Por el hecho de que sobre el duplicador (d), y en cualquier sitio conveniente del mismo, se fija un órgano magnético o electro-magnético (a) órgano que se combina con una parte magnética o imantada que tiene el cliché o estarcido.

2º.- Un metodo de fijación de los estarcidos o clichés sobre los aparatos duplicadores, según se especifica en la reivindicación 1ª caracterizado por el hecho de que el borde de unión del cliché, matriz o estarcido vá guarnecido o recubierto, mediante metalización, aplicación de un barniz o de una tinta metaliza o hasta si se quiere mediante montaje de varias piezas postizas, con el fin de presentar una superficie magnética susceptible de ser retenida por contacto por el dispositivo magnético o electro-magnético (a) del duplicador.

5º.- Un dispositivo o metodo de fijación tal como el que se especifica en la reivindicación 1ª en el que la conexión entre el duplicador (d) y el cliché o estarcido (r), está asegurada por un órgano magnético independiente (q), una de cuyas caras está en contacto con el dispositivo magnético o electro-magnético (a) del duplicador, mientras que la otra cara presenta unas púas o puntas (g) que se introducen en las perforaciones ordinarias del borde del estarcido.

4º.- Un dispositivo o método de fijación como el



- 9 -

que se especifica en la reivindicación 1ª caracterizado por el hecho de que un inducido móvil (y) hecho de una materia magnética, aprisiona entre él y el dispositivo magnético o electro-magnético (a) el borde u orilla del estarcido (t), esté dicho borde metalizado o no.

5º.- Un dispositivo de fijación como el que se especifica en la reivindicación 1ª cuyo generador de corriente para la alimentación de los dispositivos electro-magnéticos (a) está constituido por un generador de electricidad accionado por el duplicador, (d, Fig. 10).

6º.- Para el dispositivo de fijación que se caracteriza en las reivindicaciones precedentes, el empleo de un estarcido matriz o cliché todo o parte del cual puede ser magnético.

"Procedimiento de fijación de los clichés, estarcidos o matrices en los aparatos de reproducción llamados "duplicadores"; tal y como queda substancialmente descrito en la presente memoria e ilustrado en los dibujos que se acompañan.

Madrid, ~~de~~ de agosto 1925.

Paul Campion.

P. P.

Fig. 1

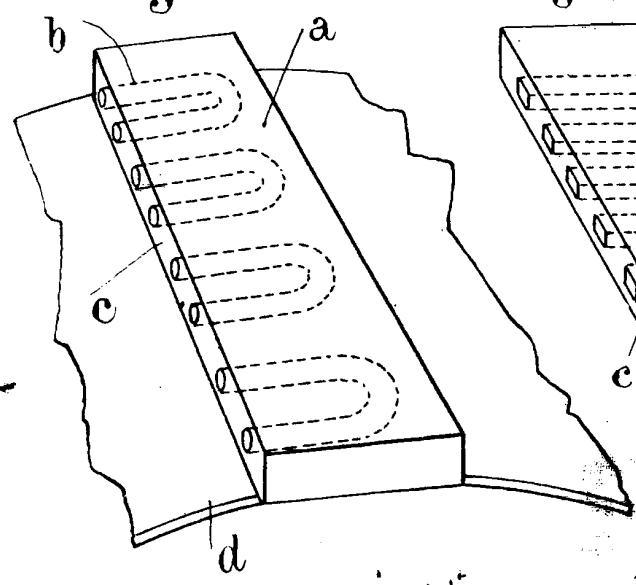


Fig. 2

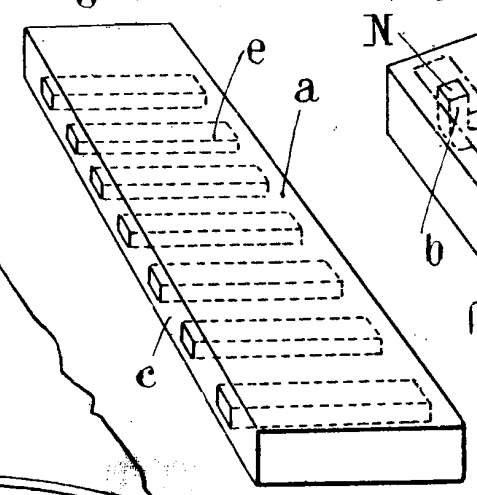


Fig. 3

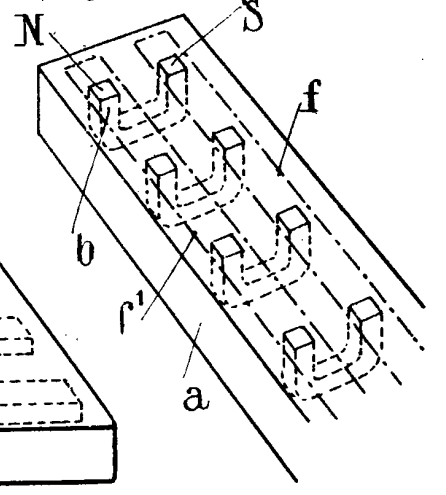


Fig. 4

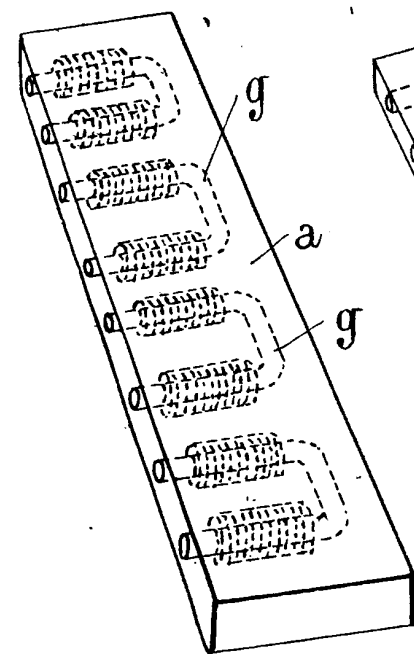


Fig. 5

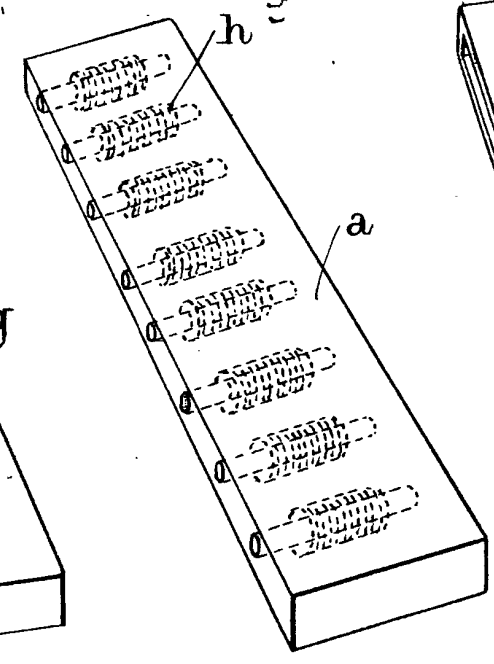
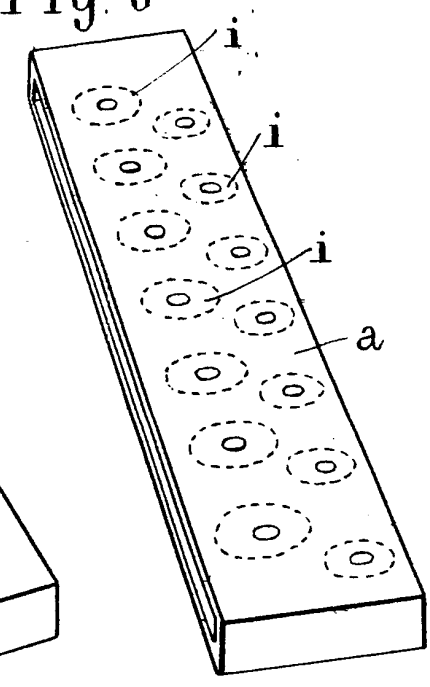


Fig. 6



ESCALA VARIABLE

Fig. 7

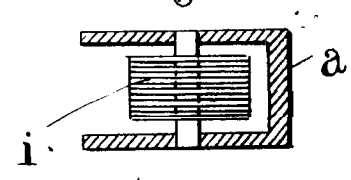
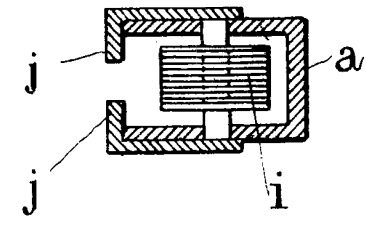
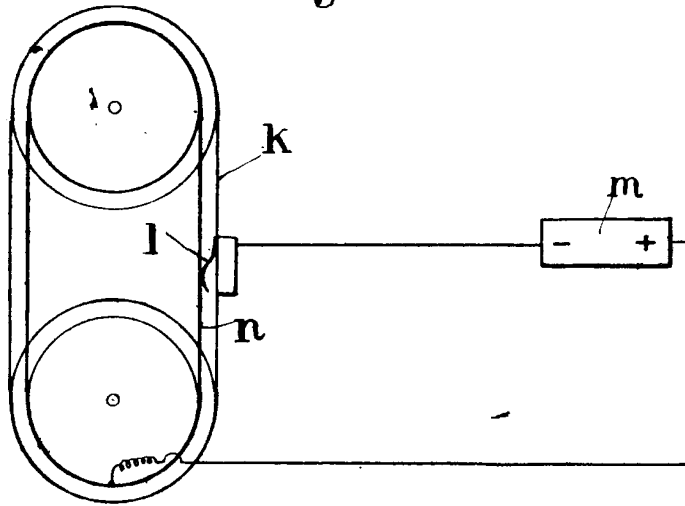


Fig. 8



Madrid, 11 agosto 1925.

Fig. 9



NO. 1000 VARIABLE

Fig. 10

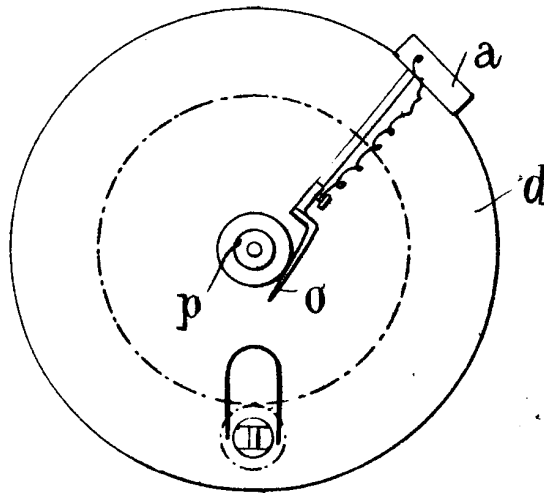
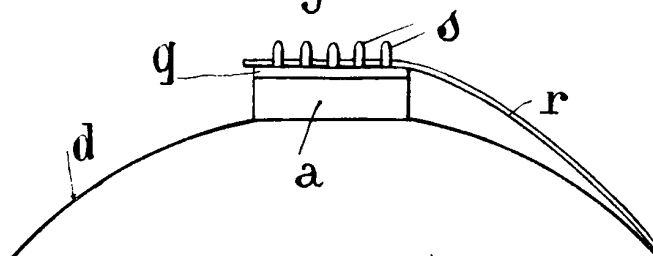


Fig. 11



Madrid, 11 Agosto 1925.

A handwritten signature in cursive script, enclosed in a rectangular box.

Fig. 12

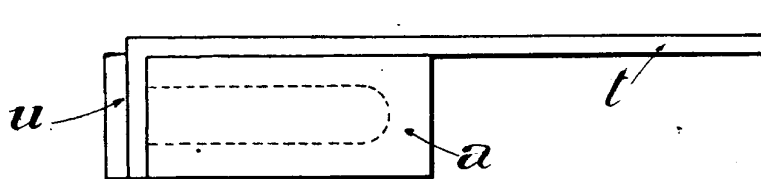


Fig. 13

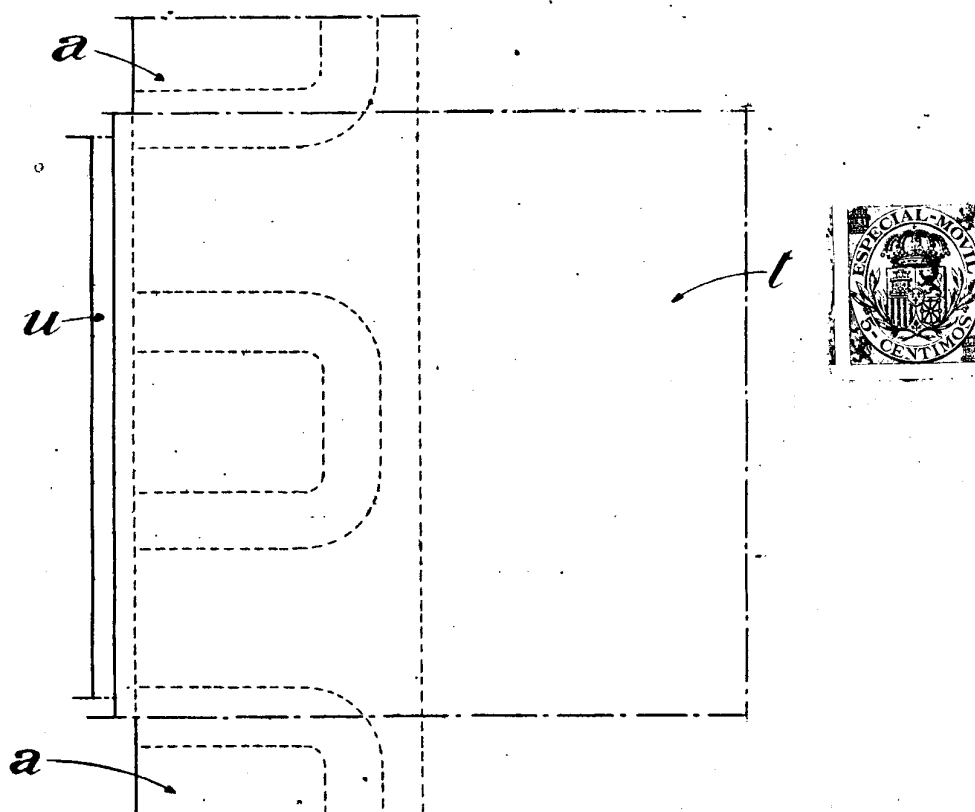
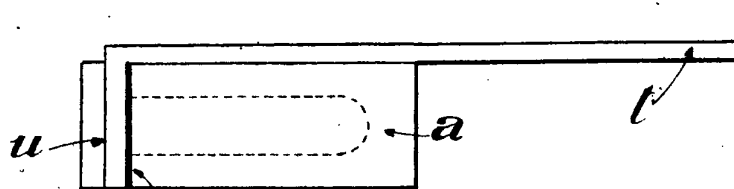


Fig. 14



v Madrid, 11 Agosto 1925