



Memoria descriptiva que se acompaña á la Solicitud de Patente de Invención por VEINTE años á favor de la Señorita Dra. med. Keili Katharina Epstein, residente en Berlin-Steglitz (Alemania), por "VENDA MENSUAL HIGIENICA", presentada en el Ministerio de Trabajo, Industria y Comercio.

94793

El objeto del invento es una venda mensual higiénica la cual en un sostén á modo de bragas, tiene un relleno destinado á recoger la secreción. El sostén está convenientemente amoldado al cuerpo de tal modo, que se adapta á él intimamente é impide que el relleno se arrugue ó chafe entre las piernas.

El objeto del invento se representa en los adjuntos dibujos en un modo ó ejemplo de ejecución.

La figura 1 muestra el relleno y tiras protectoras frente al cuerpo y al sostén, por detrás, con las caras vueltas al sostén.

La figura 2 muestra el relleno y tiras protectoras frente al cuerpo y al sostén, por delante, con las caras vueltas al sostén.

Las figuras 3 y 3<sup>a</sup> muestran la parte posterior del sostén con los vuelos ó alas formadas á los lados.

La figura 4 muestra la parte eficaz del sostén y la delantera que sobre ellas se extiende.

La figura 5 muestra por detrás, los suplementos ó piezas complementarias sujetos á los bordes de las alas.

La figura 6 muestra, por delante, dichos suplementos abotonados á los bordes de las alas.

La figura 7 muestra la pieza de inserción extendida en forma de media luna en la cruz lumbar al sentarse.

En el ejemplo á modo de ejecución dibujado, el sostén, á modo de calzoncillos ó bragas de la venda mensual higiénica, que



por ser lo más conveniente es de seda engomada impermeable ó de otra tela análoga impregnada de goma, tiene una parte posterior K, que llega hasta unos 3 cm. por bajo del talle; una parte eficaz ó efectiva de la venda B, que queda situada entre los muslos; una parte delantera C, y los suplementos D, los cuales vienen á quedar situados en las caras internas de los muslos.

La parte posterior muestra dos alas laterales, E, que cubren completamente las caderas 4, y los trocanter (trochanter mayor), pero solo algo más de la tercera parte de la línea de la ingle, y perpendicularmente, de arriba á abajo corren los bordes 8, provistos de botones para sujetar la delantera C y las dos piezas supletorias D. Se sostienen en la parte superior por delante mediante una cinturilla floja F, la cual se abotona en el centro por su parte delantera.

Por detrás en 2, al principio de la línea límite entre los muslos y músculos isquiáticos y en un trecho de 3 á 6 cm. aproximadamente se unen las alas laterales E con los suplementos D (figura 5, N° 16) y tienen en 5 un borde libre, el cual corre hacia adelante circundando el muslo, siempre á igual altura. La

La parte posterior K, pasa por la línea límite 6 entre el muslo y el músculo isquiático, sin costura á la parte eficaz de venda B, la cual en todas partes tiene la anchura correspondiente á la superficie del cuerpo entre los muslos, y por tanto extendida de plano aparece limitada por ambas caras por dos arcos de círculo. La parte de venda efectiva va por delante 7, sobre la línea de la ingle, á la parte delantera C, la cual es completamente plana y llega hasta la cinturilla F, á cuyo botón se sujeta. Cubre la parte central del peritoneo en el espacio que dejan libres las alas laterales, y se abrocha á estas por ambos lados (figura 4, N° 8).

Los suplementos D, por detrás y hacia el principio de la li-



nea limite entre el muslo y el músculo esquiático, están unidos á las alas laterales F (figura 5, N° 16) y por arriba fijamente unidos á la parte eficaz de venda (14) mediante un borde que corresponde á la apófisis convexa del muslo, y por lo tanto, es cóncavo.

A lo largo de la linea de la ingle (figura 6, N° 14) están los suplementos ajustados á la parte delantera C, y como esta, (figura 6, N° 16) se abotonan á las alas laterales F. El borde inferior corre, circundando el muslo, á igual altura que el borde inferior de las alas laterales. En la parte media tienen los suplementos una tira perpendicular algo gruesa (17) la cual impide su arrugamiento.

En la parte posterior (figura 5, N° 21) hay dispuesto en la región lumbar un corte ó segmento horizontal que llega hasta el comienzo de la curvatura de la cadera, y en el cual hay inserta una pieza (19) casi en forma de media luna de tal modo dispuesta que al inclinarse ó sentarse queda bastante tirante. Tiene por arriba un borde recto. Estando en pié (figura 5, N° 21) queda el borde inferior (19<sup>a</sup>) de la sección en la parte trasera, el cual no está encogido, exactamente en la superior, y la pieza 19 queda en uno ó varios pliegues ó directamente extendida sobre la piel, y eventualmente se mantienen juntos dichos pliegues mediante hilos de goma (20). Los pliegues se abren ó se cierran correspondiendo al movimiento del cuerpo, y las distintas partes conservan de este modo su posición respecto del cuerpo.

Al sostén descrito va unido de modo inseparable un relleno (G, 22) destinado á recibir la secreción. De él, solo es visible en el dibujo el contorno, el cual tiene la forma de una vejiga aplastada. Por delante (figura 2, N° 24) llega aproximadamente hasta el final del monte de Venus, y su anchura corresponde aquí y entre los muslos exactamente á la anchura de la parte de venda



efectiva B. Por detrás (figura 1, N° 23) se ensancha hasta el principio de la línea límite entre el muslo y el músculo isquiático de modo que el espacio intermedio entre los muslos queda cubierto, aun en la mayor posible separación de uno y otro, y llega (24) hasta más arriba de la unión de los músculos isquiáticos. Alcanza un espesor de 1 cm. aproximadamente, y los bordes de la cara vuelta á la venda son achatados. Desde el principio de la línea límite entre el muslo y el musculo isquiatico (figura 1, N° 23) y entre los muslos, hacia adelante, hasta el principio de la línea de la ingle (figura 2, N° 23) son los bordes aun de unos 3 mm. de espesor é impermeables, á fin de que la secreción, solo después de empapado el relleno pueda fluir en los espacios de reserva de la franja protectora. Por detrás y por delante, en la pelvis, se extiende el relleno completamente plano. La cara del relleno vuelta á la piel es plana, uniforme y lisa.

El relleno consta, como más conveniente, de esponja de goma, ó de otra materia á propósito, uniformemente porosa, que permita absorber finamente, con rapidez y por igual la secreción, y que se pueda lavar bien.

En derredor del relleno (25) á una distancia de 5 mm. hay en el sostén una franja protectora H, la cual solo está dibujada en su contorno, con su borde externo 28, sujeto, de modo que al lavarla pueda ser vuelta. Por detrás y por delante, en la pelvis (26) es de unos 3 cm. de ancha, pero en los muslos(23 y 27) sobresale por arriba unos 12 mm. de la venda eficaz y llega (29) hasta el borde inferior de las piezas complementarias. La cara de la franja protectora vuelta á la piel es complemente lisa, pero en la otra cara hay dispuestas eventualmente costillas huecas, ligeras elásticas, no muy juntas unas de otras, de modo que no puedan ejercer presión alguna sobre la piel. Estas son comple-



tamente planas en el borde externo (28) de la franja y alcanzan en el borde interno una altura de 5 mm. Se adaptan bien á la redondez del cuerpo, de modo que no causan estorbo ni molestia. Por detras y por delante, en la pelvis A, están las costillas bastante aguzadas sobre el relleno, á fin de que la secreción pueda fluir cómodamente á los espacios intermedios que cada vez se van estrechando más hacia fuera, desde donde pasa á los otros espacios intermedios (27) situados en los muslos. A lo largo de toda la parte eficaz de venda, y por tanto desde el principio de la linea limite entre el muslo y el músculo isquiático (figura 1, N° 23) y entre los muslos hacia adelante (figura 2, N° 23) hasta la linea de la ingle, cubren las costillas la cara de la franja protectora vuelta á la piel, también en la parte de frente, por lo cual su borde es bien redondeado. La franja protectora correspondiendo aqui exactamente á la linea convexa del muslo, tiene forma cóncava. Como la franja protectora sobresale aqui unos 12 mm. de la parte eficaz de venda, y las piezas supletorias D no pueden arrugarse, queda el relleno aqui, como también sus porciones más gruesas, unos 3 mm. alejados del cuerpo de modo que no está en contacto con el órgano genital.

El sostén, en el espacio del borde exterior de la franja protectora (á, 28, 29) es impermeable, pero en todas sus demás partes es poroso, y permite la entrada del aire á la piel, de modo que no impide su traspiración.

Al colocarse la venda mensual dibujada, lo primero es abotonar la cinturilla T por delante; después se sujeta la parte delantera C al botón de la cinturilla (figura 4, 9), con lo cual queda ya también la parte eficaz de venda en su debido sitio. Los demás abotonamientos no necesitan explicación, ni aun para las gentes más sencillas.

Como la venda no llega hasta el talle puede quitarse por debajo del vestido. Como la venda y el relleno son de tela imper-



meable, solo requieren para su limpieza una loción ó baldeo. El relleno no necesita ser tocado directamente, pues es inseparable del sostén. El agua penetra inmediatamente en todos los poros de la esponja de goma y solo fluye clara cuando toda la secreción ha sido arrastrada, lo cual se consigue con rapidez, á causa del poco espesor del relleno. Con esto se garantiza el que toda portadora lleve el relleno pulcramente lavado.

Si en un momento dado no fuera posible lavarlo, entonces la secreción fluye á los espacios intermedios de la franja protectora situados en los muslos, espacios que en todas circunstancias recogen el exceso, protegiendo asi de las manchas la ropa blanca y los vestidos.

Como el relleno es solo de 1 cm. de espesor, y juntamente con la parte eficaz de venda entre los muslos tiene la misma anchura que la superficie del cuerpo, queda liso frente al órgano genital, y no incide en la linea de inserción del muslo, con lo cual está excluida una rozadura entre los muslos. Con ello se evita también que las piernas, al andar, mantengan entre si una anormal distancia que perturbaria la marcha y el trocanter se llevaria á una posición no natural.

El relleno no oprime sobre las mucosas del órgano genital, sino que se mantiene alejado de él. No produce por tanto, ningun calor ni excitación mecánica alguna del órgano sensiblemente hiperemiado, y, en cambio aparta de él la secreción, la cual se descompone rápidamente y actua como agente inflamatorio. Como dicho relleno se extiende por toda la superficie del cuerpo entre los muslos, absorbe con seguridad la secreción en todas las posiciones del cuerpo, como también al sentarse en que puede fluir hacia atrás hasta el punto de reunión de los músculos isquiáticos, pues se extiende por encima de ellos, y cubre también el espacio intermedio entre dichos músculos, aunque estos queden, en cuanto sea posible, separados unos de otros.



El relleno de esponja de goma es muy blando y se comprime completamente, de modo que en ninguna posición del cuerpo puede perturbar el movimiento. Va sujeto de modo inseparable el sostén pero de tal suerte que sobre el monte de Venus no lleva ningún botón ni otro medio de ajuste, que al deslizarse, pudiera actuar á modo de pinzas sobre los pelos, y producir el dolor consiguiente.

Todas las superficies de la venda mensual, lo mismo del relleno que de la franja protectora, como también las del sostén, con excepción de la pieza trasera superior en forma de media luna tocan al cuerpo por superficies lisas y sin pliegues. Por ello se evitan sobre el peritoneo esas impresiones á modo de estrias que pueden ser perjudiciales para los intestinos impidiendo su movilidad, ejerciendo presiones sobre órganos situados en la pelvis, y perturbando en su funcionamiento al corazón y los pulmones.

No tiene cintas, nudos, cordones, ribetes, costuras, botones ni hebillas directamente sobre la piel, que en todo movimiento perturbarían hasta á una persona sana y excitarían sus nervios y que en una mujer durante este periodo seria especialmente perjudicial. El abrochamiento con botones en ambas alas laterales E efectuase en un sitio en el que durante la menstruación no predomina ninguna sensibilidad morbosa. La cara ó lado que da al cuerpo es una superficie plana, y es más seguro este modo de sujeción que, por ejemplo, el de automáticos, que requiere una presión de los dedos sobre un punto culminante lo cual es molesto.

Como las puntas de reunión de la parte eficaz de venda con las piezas supletorias corren paralelas á la línea de inserción de los muslos al tronco, y á la pequeña distancia de un centímetro de ella no impiden en modo alguno la movilidad de las piernas, sino que caen dentro de dicha línea de inserción y actúan



como "sutura articular", de modo que en todos los movimientos, cada punto de la parte de venda efectiva, la cual, á consecuencia del acomodamiento de su anchura á la superficie del cuerpo entre los muslos, al sentarse, andar, etcetera, se extiende entre los mismos, queda siempre en su sitio.

El sostén á modo de bragas abarca también los muslos en una anchura de unos 6 cm., á fin de que su borde inferior libre (18) no incisivo, no perturbe los movimientos del trocánter, y no produzca rozadura alguna á consecuencia de su movimiento. Además, resulta por ello una suficiente anchura de la franja protectora para recibir el exceso de sección. La parte delantera plana C, comprime algo hacia arriba una porción colgante del peritoneo, empuja hacia su sitio al intestino delgado, y descarga con ello la matriz; con lo cual á la portadora se le alivia el dolor en el bajo vientre y la presión en la matriz, producida por la congestión, la cual aumenta por descansar sobre aquella el intestino delgado, y se mitiga también la sensibilidad de dicho intestino en las diarreas que frecuentemente aparecen durante este periodo.

:--:--:--:--:--:--: N O T A :--:--:--:--:--:--:--:

Se reivindica como nuevo y de propia invención:

1°- Venda mensual con un relleno para recoger la secreción y cierre valvar delantero en el sostén á modo de bragas ó calzoncillos, caracterizada porque el cierre valvar del sostén, el cual está convenientemente amoldado al cuerpo y se adapta á él íntimamente, es plano y esencialmente de configuración rectangular; está unido de modo que pueda separarse á voluntad, á dos vuelos ó alas laterales de la parte posterior del sostén, con lo cual la parte eficaz de venda, en su anchura corresponde en todas partes á la superficie del cuerpo entre los muslos.

2°- Venda mensual, según la reivindicación 1, caracterizada



porque las alas laterales de la parte posterior del sostén cubren las caderas por delante hasta un tercio, aproximadamente, de la línea de la ingle, y aquí, en las caras laterales del bajo vientre, tienen bordes que corren perpendicularmente.

3°- Venda mensual con arreglo á la reivindicación 1, caracterizada por dos piezas complementarias, las cuales, por detrás, se unen con la parte inferior de las alas laterales, y por arriba, con la parte de venda eficaz, mediante un borde, el cual, por corresponder á la apófisis convexa del muslo, tiene configuración cóncava, con lo cual, las piezas supletorias se ajustan por delante al borde inferior de la parte delantera en la línea de la ingle, y están unidas, pero en forma desprendible, con la parte inferior de las alas laterales.

4°- Venda mensual, según las reivindicaciones 1 y 3, caracterizada por una gruesa franja, dispuesta perpendicularmente en el centro de las piezas complementarias.

5°- Venda mensual, según la reivindicación 1, caracterizada por un suplemento en la parte superior de la trasera, en la cruz del sostén, con lo cual, convenientemente doblado el suplemento en pliegues y mantenidos estos juntos mediante gomas, al sentarse é inclinarse se separan unos de otros y se juntan automáticamente al levantarse.

6°- Venda mensual, según la reivindicación 1, caracterizada por un relleno fijamente unido al sostén, relleno que desde el monte de Venus entre los muslos hasta la línea límite entre el muslo y el músculo isquiático tiene igual anchura que la parte eficaz de venda, se ensancha después hasta el principio de la línea límite entre el muslo y el músculo isquiático, de modo que cubre el espacio intermedio entre dichos músculos, aunque estos se separen entre si en cuanto sea posible, y llega hasta más arriba del punto de reunión de ambos músculos isquiáticos.



7°- Venda mensual segun las reivindicaciones 1 y 6, caracterizada porque el relleno solo alcanza un espesor de 1 cm., aproximadamente por detrás, y por delante, en la pelvis, se extiende completamente plano, y desde el principio de la linea limite entre el muslo y el músculo isquiático y entre los muslos hacia adelante hasta el principio de la linea de la ingle, junto al borde, en unos 3 mm. está achatado y el borde en este sitio es impermeable.

8°- Venda mensual segun la reivindicación 1, caracterizada por una franja protectora, la cual rodea el relleno, y por su borde externo está sujeta al sostén.

9°- Venda mensual segun las reivindicaciones 1 y 8, caracterizada porque los espacios de reserva para la secreción que entre los muslos tiene la franja protectora, en la cara que dá al cuerpo muestran una superficie lisa, y en la otra cara tienen costillas dispuestas uniforme y densamente unas junto á otras, que corren hacia afuera planas, con lo cual la franja protectora entre los muslos sobresale por arriba del portavenda efectivo, de modo que el relleno entre los muslos no descansa sobre la superficie del cuerpo.

10°- Venda mensual segun las reivindicaciones 1 y 3, caracterizada porque el sostén no llega del todo hasta el talle, y porque las dos alas laterales se sostienen por delante mediante una cinturilla floja que se abotona en la parte delantera y en el centro con lo cual en el mismo botón se sujeta la tabla ó valva delantera.

Esta patente recae sobre "VENDA MENSUAL HIGIENICA", como queda descrito en la presente memoria, caracterizado en la anterior Nota y representado en los adjuntos dibujos.

Madrid 11 de Agosto de 1925.



Fig. 1.

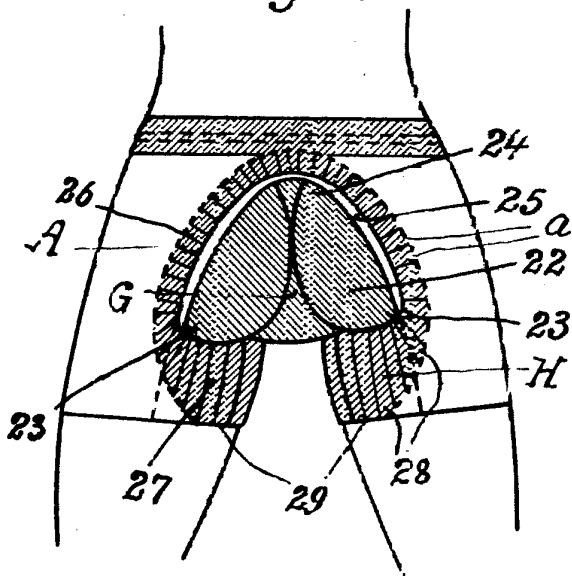


Fig. 2.

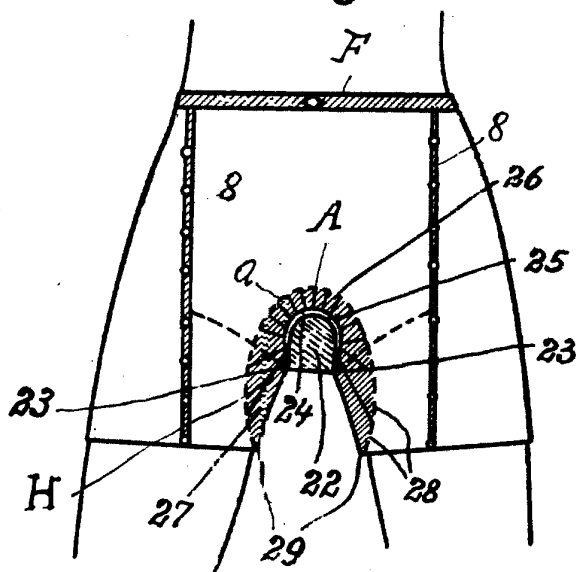


Fig. 3.

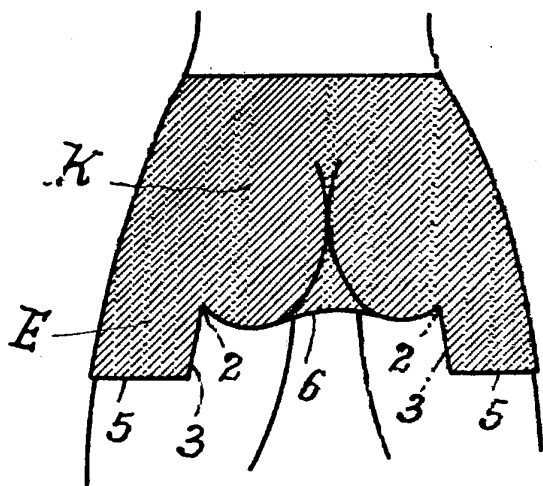


Fig. 4.

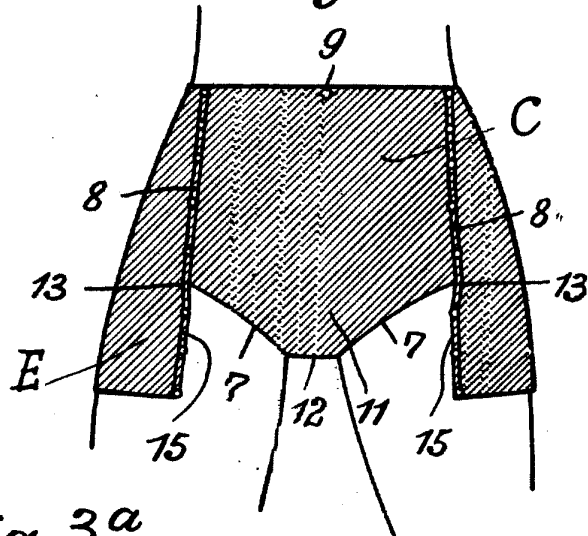
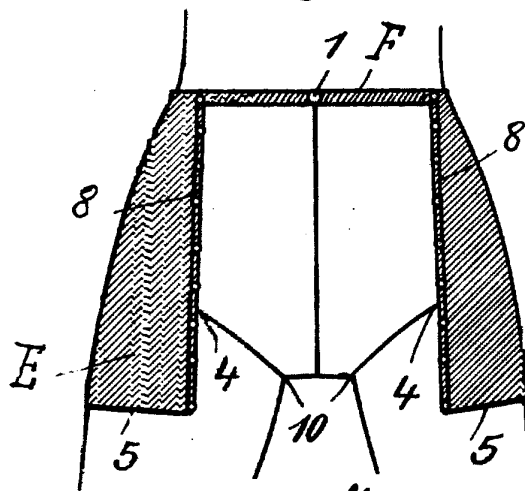


Fig. 3<sup>a</sup>.



Escala variable.  
por Sta. Dra. med. Keily Katharina Epstein  
Buenos Aires



Fig. 5.

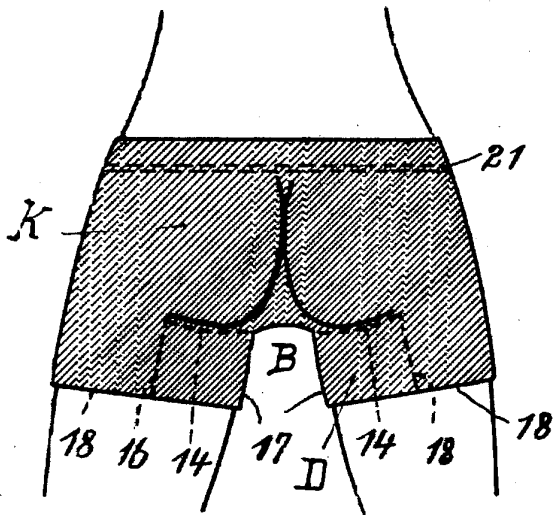


Fig. 6.

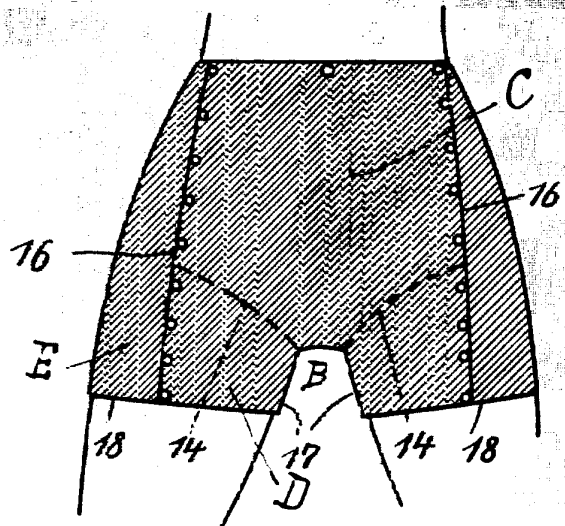
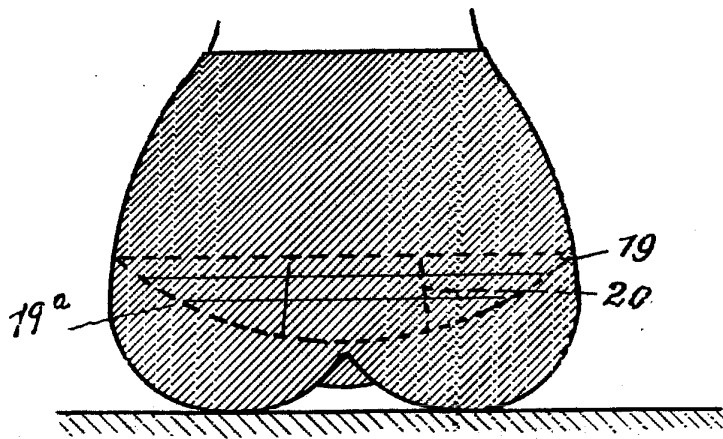


Fig. 7.



*Eräala variable.*  
*pat. öän. öra. mod. keili karkkama Epstein*  
*Sancho*