



94786

M O D E L O
D E
U T I L I D A D

por "UNA CAJA PERFECCIONADA", a favor de la razón social española, JASALA, S.A., residente en CORNELLA DE LLOBREGAT, (Barcelona), Juan Maragall, nº 35.

= . =

MEMORIA DESCRIPTIVA

El presente modelo de utilidad se refiere a una caja perfeccionada.

Más concretamente se refiere el modelo a una caja apta para contener productos del tipo insecticida, desodorantes, etc., cuyos efectos se aprecian a través de sus emanaciones.

5. A tal fin se ha previsto una caja en forma de paralelepípedo recto rectangular, a lo alto, la cual presenta en dos de sus laterales opuestos una serie de perforaciones para salida de los vapores del producto envasado.

10. Esta caja tiene una doble variante en su sistema de

94786



suspensión, debido a la configuración especial de las pestañas de cabecera.

5. Una de las aletas presenta una ranura colisa para fijación a la pared del conjunto, mediante una chinche o similar que va colocada previamente en una de las perforaciones de caja.

10. La aleta opuesta a la anteriormente citada, se prolonga en una lengüeta dotada de una pala transversal que se introduce a través de la ranura anterior constituyendo un puente o lazo para la suspensión del conjunto de una varilla, trabilla, ojal, etc.

15. Con el fin de facilitar la explicación, se acompaña a la presente memoria descriptiva de una lámina de dibujos, en la que se ha representado un caso de realización que se cita a título de ejemplo.

En los dibujos.

La figura 1, representa una vista en perspectiva de la caja, según el modelo,

20. La figura 2, es un detalle en perspectiva de la parte superior de la caja.

La figura 3, muestra también en perspectiva, las aletas constituyendo lazo de suspensión.

25. Haciendo referencia a los dibujos, se aprecia en su realización una caja insecticida 1, dos de cuyos laterales opuestos presentan las perforaciones 2, en una de las cuales se aloja la chinche 3, la cual se extrae cuando se desee suspender la caja mediante la ranura 4 de la aleta 5, disponiéndose la misma tal como indica la figura 2.

30. Para el caso en que la caja, se quiera suspender de un travesaño o similar, se disponen las aletas de cierre tal como se indica en la figura 3, o sea montando la lengüeta 6

04786

21



a través de la ranura 4.

El modelo, dentro de su esencialidad, puede ser llevado a la práctica en otras formas de realización que difieran en detalle de la indicada a título de ejemplo en la descripción, a las cuales alcanzará igualmente la protección que se recaba. Podrá, pues, construirse en cualquier forma y tamaño, con los materiales más adecuados, por quedar todo ello comprendido en el espíritu de las reivindicaciones.

= . =

N O T A

10. Descrito el objeto y utilidad de la presente invención, lo que se declara como no divulgado ni practicado en España, comprende las siguientes reivindicaciones.
1. Una caja perfeccionada, apta para la colocación de productos insecticidas, desodorantes o similares, cuyos efectos se aprecian a través de las emanaciones de los mismos, la cual se caracteriza esencialmente por el hecho de ser en forma de paralelepípedo recto rectangular a lo alto y dotada en dos de sus laterales opuestos de orificios de salida para los vapores del producto envasado y presentando en su zona superior dos pestañas, una de las cuales se dobla a escuadra, para poderse ocultar en la propia caja, mientras que la opuesta a esta presenta una ranura colisa apta para su fijación a una pared mediante un elemento retentor; o bien para permitir el paso a su través del extremo de la otra pestaña, constituyendo un lazo para la suspensión del conjunto.
- 15.
- 20.
- 25.

04786



21 AGO. 1962

2. Una caja perfeccionada.

Según se describe y reivindica en la presente memoria descriptiva que consta de cuatro hojas foliadas y escritas a máquina por una sola de sus caras, acompañadas de una lámina de dibujos.

5.

Madrid, a 21 AGO. 1962.

JASALA, S.A.

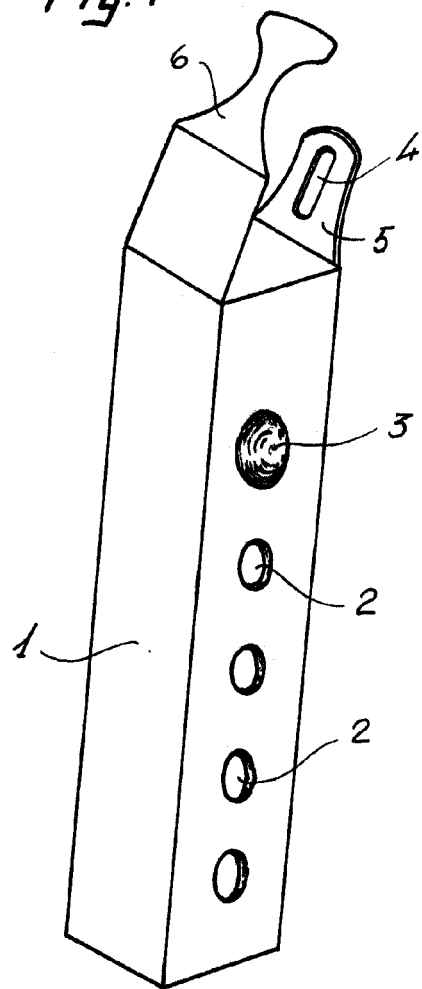
p.a.

JAIWE ISEBN MIRALLES

PP



Fig. 1



94786

Fig. 2

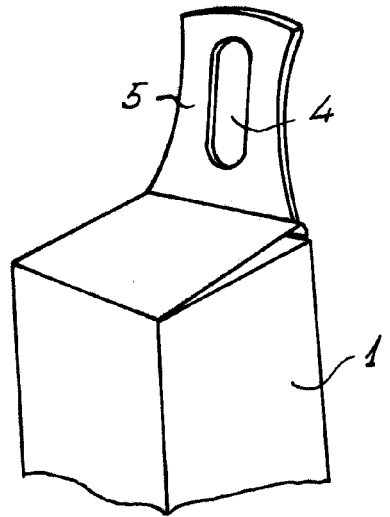
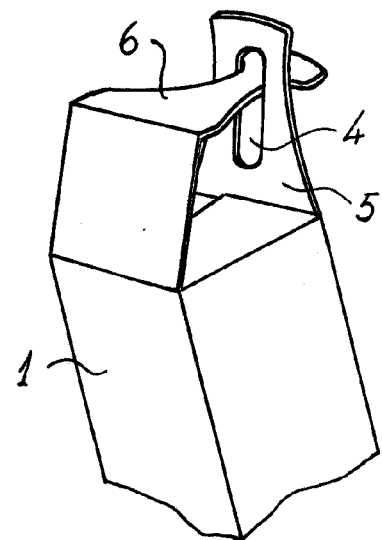


Fig. 3



Madrid, 21 AGO. 1962
p.p. Jaime Isern