



94776

MEMORIA DESCRIPTIVA

que se acompaña a

la solicitud de un

MODELO DE UTILIDAD, por veinte años en ESPAÑA, a favor de
DON RICARDO JESUS IZQUIERDO, con residencia en MASANAGRELL
(Valencia), Calle José Antonio, número 106

por

" HERRAMIENTA DE CUCHILLAS PARA MOTOCULTIVADORES ,
PERFECCIONADA ".-

=====
=====

94776



La invención a que se refiere la presente Memoria, constituye una novedad industrial con características y ventajas que la hacen merecedora del privilegio de explotación exclusiva que por ella se solicita, de acuerdo con las prescripciones del Estatuto vigente sobre Propiedad Industrial de 26 de Julio del 1929, texto refundido, publicado el 30 de Abril de 1930.

De acuerdo con el enunciado, la protección del objeto que se describe, ha de recaer sobre una herramienta de cuchillas para motocultores, perfeccionada.

Las características constructivas de esta herramienta permiten realizar de una manera eficaz el trabajo de rascado para eliminar las malas hierbas de los terrenos de cultivo, operación esta que con las herramientas conocidas se efectúa deficientemente.

La herramienta en cuestión consta, al efecto, de una serie de cuchillas axialmente paralelas al eje de rotación de su soporte y embridadas de modo suficiente para evitar su desprendimiento, cuyas cuchillas tienen una ligera inclinación helicoidal con su punto más avanzado en el sentido de la marcha, para que el frente del filo no penetre en el suelo sino en forma de guillotina, al efecto de evitar sobreesfuerzos momentáneos al motor y, como consecuencia, trepidaciones.

Como ejemplo práctico de realización de la idea expuesta, se han confeccionado unos dibujos, que se acompañan en lámina única, en los cuales podemos ver :
Figura 1ª. Alzado de testa o perfil de la herramienta, donde puede verse el núcleo -1- del que nacen las bridas -2- que sustentan las cuchillas -3-, dispuestas en paralelo con el

94776



núcleo y equidistantes entre sí, con una ligera tendencia helicoidal.

Figura 2ª.- Frente alzado en donde se aprecia más claramente la tendencia helicoidal de las cuchillas.

35

Con arreglo a lo descrito podemos reseñar que en su funcionamiento las cuchillas que giran en el sentido que señala el punto más avanzado de la tendencia helicoidal, penetran en el suelo con gran facilidad y a una profundidad ligera pero suficiente para extraer las hierbas con sus raíces.

40

Precisamente, la tendencia helicoidal de las cuchillas hace fácil su penetración en el suelo con el mejor aprovechamiento de la fuerza desarrollada por el motor de tracción que, como se sabe, es en estas máquinas de pequeña potencia.

45

Son pues muy notables las ventajas que esta herramienta aporta a la agricultura, especialmente en su aplicación a rascado o escardado.

50

Hecha la descripción precedente es necesario añadir que los detalles de realización de la idea expuesta pueden variar, sin que por ello cambie la esencia de la invención, que es la que se desprende de los párrafos que anteceden y lo que se reivindica en la siguiente

NOTA

55

En resumen: El Modelo de Utilidad que se solicita, ha de recaer sobre las reivindicaciones siguientes :

60

1ª.- " HERRAMIENTA DE CUCHILLAS PARA MOTOCULTIVADORES, PERFECCIONADA ", de aquellas que comprenden un núcleo giratorio con el eje de tracción del motor al que van embridadas las cuchillas, caracterizadas esencialmente por

94776



65

el hecho de que las cuchillas poseen una longitud mayor que el propio núcleo, sobresaliendo por sus extremos, siendo paralelas axialmente al eje del núcleo y con ligera tendencia helicoidal, para que penetren en el suelo en forma de guillotina.

2ª.- Se reivindica, por último, como objeto sobre el que ha de recaer el Modelo de Utilidad que se solicita, " HERRAMIENTA DE CUCHILLAS PARA MOTOCULTIVADORES, PERFECCIONADA ".

70

Tal como queda descrito y reivindicado en la presente Memoria, que consta de cuatro hojas, escritas a máquina por una sola cara, y dibujos que se acompañan.

Madrid, á 21 de Agosto de 1962

ALFONSO UNGRIA

94776



figura 1ª

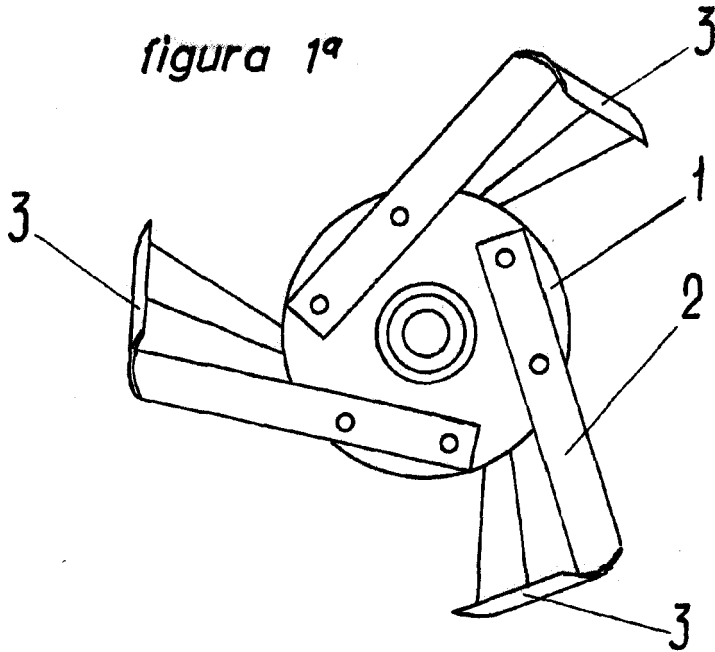
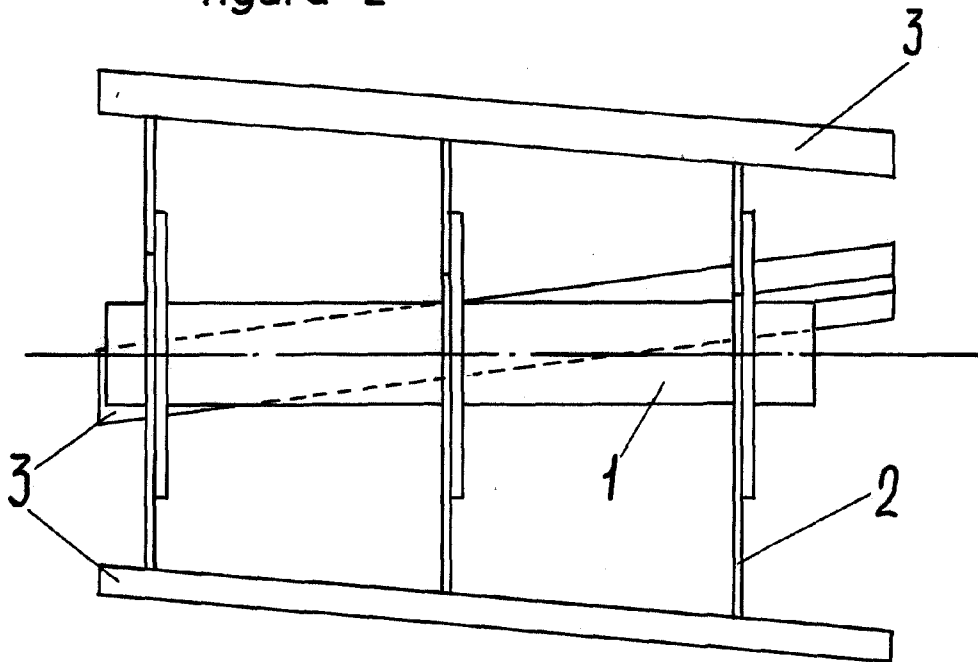


figura 2ª



ESCALA VARIABLE

MADRID, 21 DE agosto DE 19.62

ALFONSO GARCÍA