



8

54109

MODELO DE UTILIDAD

por 20 años

por "UN ENVASE ESPARCIDOR DE LIQUIDOS", a favor de D. Luis Gispert Ribó, de nacionalidad española, domiciliado en Egplugas de Llobregat (Barcelona), Fábregas, 59.

.....

MEMORIA DESCRIPTIVA

Hace referencia el presente Modelo de utilidad a un nuevo tipo de envase esparcidor de líquidos que viene a aportar notables ventajas sobre los envases actualmente conocidos para tales menesteres.

5 Sabido es que actualmente existen diversos tipos de envases esparcidores de líquidos y que la constitución general de todos ellos viene conformada a base de un cuerpo dotado de una esponja superior, la cual es susceptible de quedar taladrada por una aguja existente en la tapa esta-



bleciendo una salida del líquido hacia la esponja, la cual actúa como elemento esparcidor.

5 Esta constitución adolece de diversos defectos e inconvenientes que son los que precisamente quedan soslayados de una manera cómoda y eficaz con el presente Modelo. Entre dichos inconvenientes pueden citarse los siguientes: al estar en contacto directo el líquido con la esponja, ésta llega a saturarse y por tanto existe un momento en que ésta suelta más líquido del preciso, con la pérdida de líquido que ello supone y la suciedad que puede comportar; el tener que ser llenado por su parte superior donde se coloca la esponja una vez realizada tal operación de llenado; la poca hermeticidad del conjunto.

10

15 Todos estos inconvenientes son los que resuelve el presente Modelo que posee una alta hermeticidad, un fácil sistema de llenado, y una válvula de control de paso del líquido que evita los derrames fortuitos del propio envase.

20 Esencialmente queda constituido dicho Modelo por un cuerpo cilíndrico dotado de una abertura inferior de llenado, obturable por un tapón transparente que permite ver el color del líquido interno, y de un casquillo superior con sendos filetes parciales de rosca enchufables a bayoneta con otros tantos filetes existentes en la cara interna de una tapa asimismo cilíndrica y dotada de un vástago vertical central interno accionador de la válvula de control de paso del líquido, la cual queda dispuesta en un orificio central existente en la parte alta del casquillo superior el cual recibe a su vez, sobre dicha válvula, una superficie cilíndrica esponjosa. La válvula de control queda constituida por un corte manguito de cuya parte superior interna arranca hacia abajo una superfi-

25

30



cie cónica acabada en un vástago susceptible de descansar sobre la cabeza extrema que posee una lámina-resorte saliente hacia abajo de la pared lateral del reborde interno central que posee el casquillo superior del envase.

5 Para mejor comprensión de las descripciones vamos a pasar a referirnos a un dibujo que se adjunta y que representa a título de ejemplo explicativo, no limitativo, un envase esparcidor de líquidos realizado de acuerdo con el Modelo.

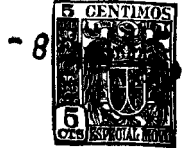
10 En dicho dibujo, la figura 1 es una vista en perspectiva del envase en cuestión con un detalle de la parte interna de la tapa.

15 La figura 2 se corresponde con una sección longitudinal completa del propio envase mostrando sus elementos constituyentes.

20 Según tales figuras, consiste el presente envase en un cuerpo cilíndrico -1-, dotado de una abertura inferior -2- a la que se acopla bien a presión, bien por roscado una casoleta -3- de naturaleza transparente para permitir ver el color del líquido -4- que contiene el envase, y realizándose el llenado de éste por dicha abertura.

25 Superiormente dicho cuerpo -1- posee un casquillo -5- alrededor del cual se disponen cuatro series -6- de filetes parciales de rosca, que enlazan a bayoneta con otras cuatro series -7- existentes en la tapa -8- del propio envase, la cual queda dotada en su parte central interna de un vástago vertical -9- accionador de la válvula de control de paso del líquido.

30 El propio casquillo -5- posee un rebaje superior -10- en el que se ubica un cilindro esponjoso -11-, bajo el



cual, posee centralmente el referido casquillo -5- un reborde interno -12- en el que queda dispuesta descansando por su base superior -13- la válvula de control antes mencionada.

5 Dicha válvula queda constituida por un manguito -14-, cuya base superior -13- se prolonga internamente en una superficie cónica -15- acabada por su vértice en un vástag o vertical -16-, el cual queda descansando sobre la cabeza extrema -17- que posee una lámina-resorte -18- ag
10 liente hacia abajo de la pared lateral del referido reborde interno -12- del casquillo -5-.

 Como se comprende, cuando el envase está tapado no hay posibilidad alguna de salida de líquido, ya que la válvula queda herméticamente cerrada, ahora bien al pro
15 ceder a la extracción de la tapa -8-, la lámina-resorte -18- actúa por intermedio de su cabeza -17- sobre el vástag o -16- de la válvula, la cual permite el paso por ca
 pilaridad del líquido -4- a la esponja -11- suministradora del mismo.

20 Queda prevista en el presente Modelo la disposición de un juego de válvulas de tamaños distintos, ya que la viscosidad distinta de los líquidos produce un efecto distinto de capilaridad y por tanto exige a su vez una lig
 era pero necesaria variedad de tamaños de válvula.

25 Asimismo será variable todo cuanto no afecte, altere, cambie o modifique la esencia del envase descrito, a los efectos del actual Modelo.

N O T A.

30 Se reivindica como objeto de este registro por Modelo de utilidad:

1.- Un envase esparcidor de líquidos caracterizado esen-



5 cialmente por consistir en un cuerpo cilíndrico, dotado de una abertura inferior de llenado, obturable por un tapón transparente, y de un casquillo superior con unos filetes parciales de rosca, encajables a bayoneta con otros tantos filetes existentes en la cara interna de la tapa del envase, la cual va dotada de un vástago vertical central interno, accionador de la válvula de control de paso del líquido, dispuesta en un orificio central existente en la parte alta del casquillo superior, dotado a su vez de un rebaje circular en el que se ubica un cuerpo cilíndrico esponjoso suministrador del líquido.

10 2.- El propio envase de la reivindicación anterior, caracterizado además porque la válvula de control queda constituida por un corto manguito de cuya base superior interna arranca hacia abajo una superficie cónica acabada en un apéndice vertical susceptible de descansar sobre la cabeza extrema que posee una lámina-resorte saliente hacia abajo de la pared lateral del reborde interno central existente en el casquillo superior del envase.

15 20 Sean cuales fueren las circunstancias que concurren en la esencialidad del Modelo de utilidad definido en las anteriores reivindicaciones, cuyo objeto es:

3.- "UN ENVASE ESPARCIDOR DE LIQUIDOS".

25 Consta la presente memoria de cinco hojas foliadas, mecanografiadas por una sola cara y del dibujo adjunto.

Barcelona, ocho de agosto de mil novecientos sesenta y dos.

P.A. de D. Luis Gispert Ribé,



-8

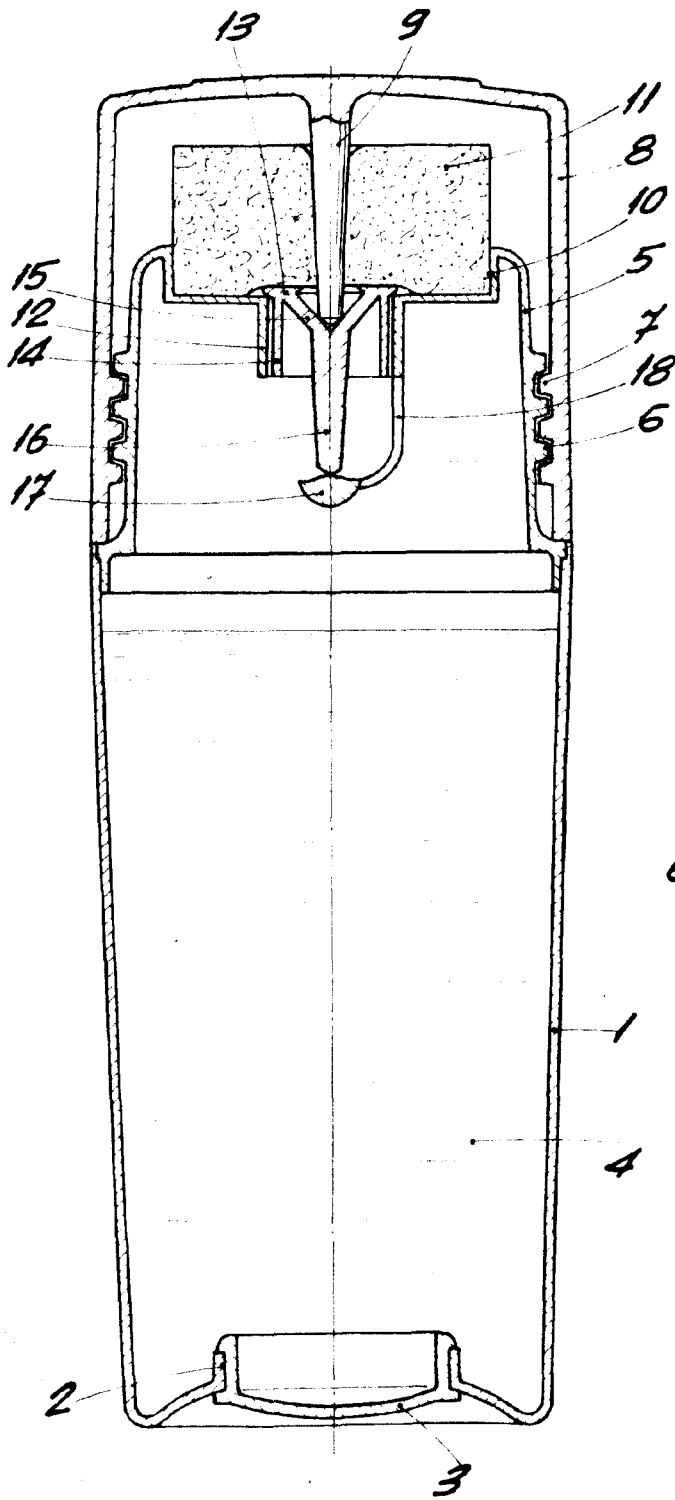


Fig. 2

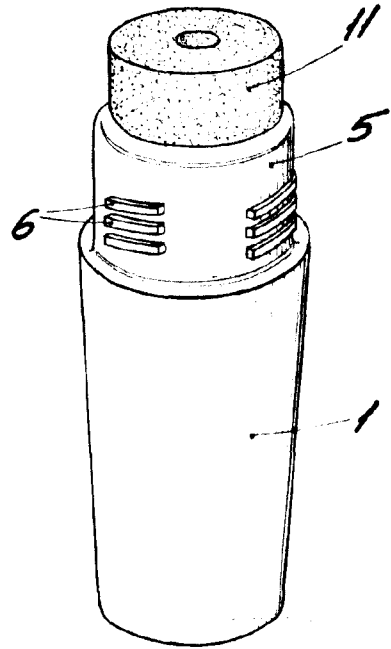
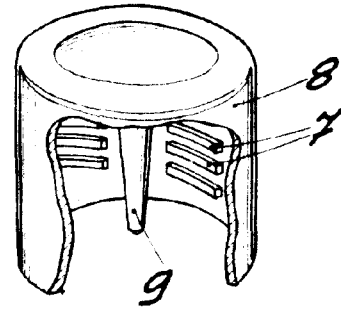


Fig. 1

BARCELONA, 8 AGOSTO DE 1962
P.A.

ESCALA VARIABLE