



94700

MODELO DE UTILIDAD
por 20 años

por "UN ESTUCHE PARA DIAPOSITIVAS", a favor de D. José Serra Estruch, de nacionalidad española, domiciliado en Barcelona, Avda. Meridiana 253-2^a-3^a.

MEMORIA DESCRIPTIVA

Viene a referirse el presente Modelo de utilidad a un nuevo tipo de estuche para diapositivas que aporta notables ventajas sobre los diversos tipos actualmente conocidos, resultando muy apropiado para guardar colecciones de las mismas.

Es sabido que hoy en día las diapositivas se disponen en soportes expositores que atraen al público a su compra. Ahora bien a la hora de expender las mismas se sacan del soporte y se entregan por separado al comprador. Ello im

94763



plica en que el comprador, si quiere adquirir una determinada colección de dichas diapositivas, se encuentre sin ningún estuche ni caja donde poder situarlas ya que tendrá que proceder o bien a adquirir un archivo para identificar las distintas colecciones o bien disponerlas ordenadamente en cualquier estuche sin un orden de colección determinado.

Va el presente Modelo encaminado a resolver tal inconveniente aportando una gran comodidad tanto al vendedor como al comprador ya que ambos podrán contener en un solo estuche de reducidas dimensiones una colección determinada de diapositivas.

Todo ello se ha resuelto de una manera fácil y cómoda sin más que disponer las distintas diapositivas pertenecientes a una colección en los compartimientos que posee una tira de material flexible la cual queda sujeta a la parte inferior de una lámina dotada de una ranura inferior y de una tapa superior con una solapa extrema susceptible de introducirse en aquella ranura una vez dobladas las distintas diapositivas por las líneas de vencimiento de la tira flexible.

Para mejor comprensión de las descripciones pasamos a referirnos a continuación a un dibujo que se adjunta a la presente memoria y que representa a título de ejemplo explicativo, no limitativo, un estuche para diapositivas realizado de acuerdo con el presente Modelo.

En dicho dibujo, podemos ver que la figura 1 es una vista en perspectiva del estuche en cuestión, abierto.

Las figuras 2 y 3 corresponden respectivamente a sendas vistas, asimismo en perspectiva del propio estuche, por las partes frontal y trasera del mismo.



Según tales figuras, consiste el presente estuche, en una lámina -1- dotada de una ranura -2- cerca de su base inferior, en la que se une convenientemente una tira flexible -3- dotada de múltiples compartimientos -4- destinados a encerrar las diapositivas -5-.

Dicha lámina -1- posee por su parte superior dos dobladuras -6- y -7- que determinan una tapa intermedia -8- y una solapa extrema -9-.

Para el cierre del estuche basta con proceder al plegado de las diapositivas -5- por las líneas de vencimiento -10- existentes en la tira -3-, haciendo enfrentar la tapa -8- con la lámina -1- e introduciendo a continuación la solapa -9- en la ranura -2- de la propia lámina -1-.

Será variable a los efectos del actual Modelo todo cuanto no afecte, altere, cambie o modifique la esencia del estuche descrito.

N O T A.

Se reivindica como objeto de este registro por Modelo de utilidad:

1.- Un estuche para diapositivas caracterizado esencialmente por comprender una tira flexible dotada de múltiples compartimientos para las diapositivas, quedando sujeta por su extremo superior al borde inferior de una lámina dotada de una ranura inferior y de una tapa superior con una solapa extrema susceptible de introducirse en aquella ranura una vez plegadas las diapositivas por las líneas de vencimiento que posee la propia tira flexible.

Sean cuales fueren las circunstancias que concurren en la esencialidad del Modelo de utilidad definido en la anterior reivindicación, cuyo objeto es:

2.- "UN ESTUCHE PARA DIAPOSITIVAS".

94763



Consta la presente memoria de cuatro hojas foliadas, mecanografiadas por una sola cara y del dibujo unido a la misma.

Barcelona, veintiseis de julio de mil novecientos se-
5 senta y dos.

P.A. de D. José Serra Estruch,

94763

26 JUL

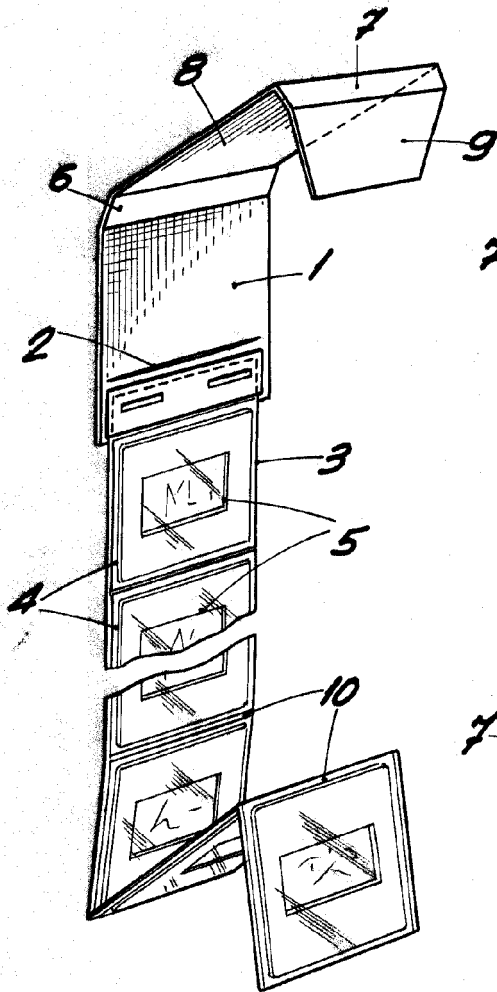


Fig. 1

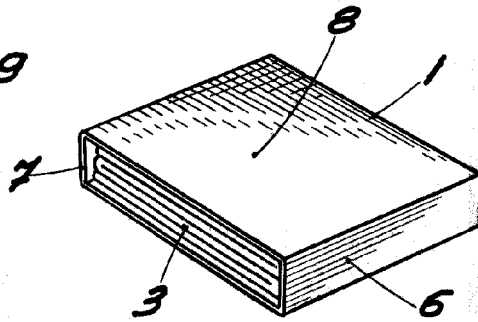


Fig. 2

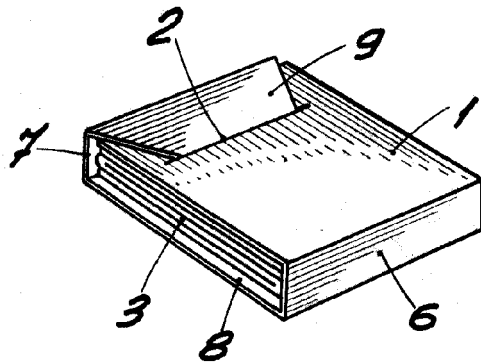


Fig. 3

BARCELONA, 26 JULIO DE 1962
P.A.

ESCALA VARIABLE