

94762

7 AGO 1926



MEMORIA DESCRIPTIVA
para solicitar
P A T E N T E D E I N V E N C I O N
e n
E S P A N A
por VEINTE años
por "Mejoras en los instrumentos medi-
"dores eléctricos".

A nombre de

Westinghouse Electric & Manufacturing
Company

establecida en

East Pittsburgh, Pensilvania, Estados
Unidos de América.

-o-o-o-c-o-o-o-o-o-o-o-o-c-o-

Este invento se relaciona con los ins-
trumentos medidores eléctricos, y en particular con los con-
tadores de vatios-hora del tipo de inducción, aunque deter-
minadas de sus características son de aplicación general.

Ampliamente considerado, el objeto del

invento es el de mejorar y simplificar la construcción de instrumentos de esa clase.

Entre otros de los objetos de dicho invento se encuentran los siguientes: proporcionar un contador del tipo integrador o motor, que tenga un imán permanente con un shunt regulable, yendo tanto el imán como el shunt soportados en un sostén separable, lo que permite que el instrumento se desmonte parcialmente sin perturbar el ajuste; conseguir un contador de vatios-hora, u otro instrumento por el estilo, que tenga unos medios mejorados para compensar la fricción de los elementos rotatorios con poca carga; establecer unos medios mejorados para proteger los devanados del instrumento contra los voltajes excesivos; y lograr un instrumento de la expresada clase, que tenga una caja que se oponga a la entrada del polvo, incluyendo una tapa o cubierta separable y propia para sujetarse al marco del instrumento merced a unos pernos que pasan por unos agujeros de la misma cubierta.



Los adjuntos dibujos ilustran, a título de ejemplo, una disposición preferida del invento, designando:

La figura 1, una elevación frontal de un contador de vatios-hora monofásico, del tipo de inducción, sin la tapa o cubierta.

La figura 2, una vista lateral, en sección y parcialmente en elevación, del contador que ilustra la figura 1.


Las figuras 3, 4 y 5, unos detalles del sostén destinado a soportar a los imanes permanentes del contador de esa figura 1.

La figura 6, una vista fragmentaria del elemento de poca carga, o compensador de la fricción, montado en el miembro de núcleo del contador establecido con arreglo al invento.

Las figuras 7, 8 y 9, unos detalles del elemento compensador de la fricción que indica la figura 6.

Las figuras 10 y 11, respectivamente una vista frontal y otra por arriba, del miembro de núcleo y de los devanados energizadores, y

Las figuras 12 y 13, unos detalles de los pernos sujetadores y evitadores de la entrada del polvo que se emplean para fijar la cubierta a la base.



El contador de vatios-hora, monofásico y del tipo de inducción, que se ilustra, comprende un miembro de núcleo magnetizable 1, una armadura 2 de disco rotatorio, que coopera con ese miembro de núcleo, unos imanes permanentes 3, contiguo al disco 2, para efectuar en él un contratorque, y un registrador 4 propio para registrar el número de rotaciones del citado disco 2. Los elementos de ese contador se sujetan, por medio de dos pernos 5, a una base 6, y una cubierta circundante 7 se sujeta a su vez a dicha base 6 merced a unas tuercas aladas 8 que se disponen en los referidos pernos 5 de la tapa. La mencionada tapa o cubierta 7 tiene una ventanilla transparente 9 frente al registrador 4, a fin de que se pueda hacer la lectura del contador.

La caja del citado contador resulta impenetrable por el polvo gracias a la interposición de unos rodetes 10 y 11 entre la ventanilla, la cubierta,

y la base, y merced al empleo de unas arandelas de fieltro 12 (figura 13) que se colocan en los pernos 5 de la misma cubierta. La arandela 12 se sujeta entre dicha cubierta 7 y una placa 13 remachada a la misma cubierta.

Si se trata de instrumentos que tengan una tapa o cubierta de vidrio, la arandela 12 puede ir en un manguito adecuado 14 que se introduce en el agujero de la cubierta, como lo indica la figura 12. Mediante el empleo de una arandela sujeta a la cubierta misma se evita el inconveniente y las molestias de tener que establecer y regular o ajustar unas arandelas independientes. Si se utilizan unas arandelas independientes, con facilidad se pierden éstas al quitarse la tapa, de donde resulta que la tapa o cubierta tiene que volverse a colocar sin ningunas arandelas y sin protección alguna contra el polvo.

El miembro de núcleo 1 se energiza de la manera usual, mediante unos devanados 34 y 35, en serie y en shunt, que se conexionan con los terminales 15. Se comprenderá que ese miembro de núcleo 1 se energiza de tal suerte, con arreglo a la fuerza transmitida por un circuito asociado, que el disco 2 gira exactamente en proporción a la carga consumida en ese circuito.

Para conseguir que la velocidad de rotación del disco 2 sea exactamente proporcional a la fuerza consumida en el circuito, con un amplio campo de carga, se establece un medio de ajustar o regular el flujo retardador producido por los imanes permanentes 3 interceptadores del disco 2. Esos imanes permanentes 3 van protegidos con respecto al electroimán 1 mer-

ced a una protección de hierro 16 y, por lo tanto, el flujo magnético producido por dichos imanes permanentes es constante independientemente de la energización del referido electroimán.

Ahora bien, un miembro de shunt ajustable o regulable 17, de hierro (figura 1) sirve para shuntar algún flujo con respecto al disco 2. Ese miembro de shunt 17 tiene una espiga roscada 18 propia para entrar en una parte asimismo roscada de un sostén 19. Al girar dicho miembro de shunt sube o baja con arreglo a la dirección de rotación. El cambio de posición con referencia a los extremos de los imanes permanentes 3 hace que se altere el flujo que pasa por el disco. Por lo tanto, cambia el retardo de ese disco 2, cambiando así el registro del contador para una carga dada. Un tornillo de presión se establece para mantener el ajuste del citado miembro de shunt 17.

El sostén 19 lleva tanto los imanes permanentes 3 como el shunt 17. Como lo indican las figuras 3, 4 y 5, ese sostén o soporte 19 tiene unas orejas salientes integrales 21, propias para entrar en contacto con los imanes permanentes. Para el montaje del contador, los imanes 3 y el sostén 19 se colocan en una montura adecuada y las orejas citadas 21 se rebordan por los bordes de los imanes, quedando de ese modo permanentemente sujetos entre sí los imanes y el soporte, guardando una relación fija.

El sostén o soporte 19 se sujeta separadamente a la protección 16 por medio de dos tornillos 22. Para dar acceso a los cojinetes 23 de los discos 2, se aflojan los tornillos 22, y los imanes permanentes 3 y el soporte 19 se separan o sacan formando una unidad. Toda vez que el miembro de shunt 17 va tam-

bién en el soporte 19, los imanes se pueden sacar y substituir sin que se altere el ajuste del contador, puesto que no es necesario cambiar la relación fija de los diversos elementos durante esa operación.

A fin de compensar la fricción del disco rotatorio 2 y del registrador 4, se establece un miembro compensador 25, metálico y regulable, que se monta en el miembro de núcleo 1, como lo indica la figura 6. Ese miembro compensador ajustable o regulable 25 tiene dos lados opuestos 26 y 27, el primero de los cuales, o sea el 26, va de tal suerte perforado, como se ve en la figura 9, que proporciona una sola vuelta de un devanado en corto circuito para modificar el flujo en el miembro de núcleo 1, en tanto que el lado 27 tiene dos orejas perforadas 28 propias para cooperar con un tornillo de ajuste 29. Este tornillo 29 se monta rotatoriamente en dos sostenes 30 que se sujetan al miembro de núcleo 1, y tiene una cabeza ranurada 31. Ajustando dicho tornillo 29 por medio de un atornillador u otra herramienta por el estilo, el miembro compensador 25 corre o se mueve transversalmente por el miembro de núcleo 1.

Como lo indican las figuras 6 y 10, el lado perforado 26 del miembro compensador 25 va situado entre los polos salientes 32 y el yugo o parte conexas 33 del miembro de núcleo 1. La citada parte perforada 26 forma, en efecto, un devanado en corto circuito en el huelgo de aire del miembro de núcleo y, como consecuencia de ello, se produce un desequilibrio del flujo entre las piezas polares 32 y el yugo 33. Con poca carga, el devanado en shunt 34 queda enteramente energizado y el devanado en serie 35 se encuentra



practicamente desenergizado. Sin embargo, el dispositivo compensador 25 produce tal desequilibrio del flujo, con respecto al devanado 34, por los dos polos 32, que un pequeño torque se ejerce en el disco 2 para compensar el torque friccional de ese disco y el registrador. Maniobrando en el tornillo regulador 29 varía la posición del miembro 25, lo que permite una compensación exacta en cuanto a la fricción del contador.

En los instrumentos de esa clase se ha observado que en caso de descargas por tormentas o por voltajes excesivos en el circuito con el cual se encuentran conexicionados, la bobina en shunt que comprende un gran número de vueltas de hilo delgado se quema con frecuencia, o se estropea. Para evitarlo se establecen en el devanado en shunt 34 unos conductores 37 (figura 10), con preferencia de hilo flexible y recubierto con una envoltura de algodón, los cuales se sueldan a los terminales 38 del devanado. Unas pequeñas abrazaderas de metal 39 se remachan al miembro de núcleo 1 y se sujetan en derredor del citado conductor 37, como lo indica 40. En caso de que el contador se exponga a un voltaje excesivo que pueda dar lugar a que se queme la bobina en shunt, se perfora o interrumpe el aislamiento entre el citado conductor 37 y la abrazadera 39, con lo que no recibe ningún daño la referida bobina 34. El expresado conductor 37 puede quemarse en la citada abrazadera 39, pero para poner el instrumento en condiciones sólo se necesita soldar otro conductor al terminal 38.

Aun cuando el invento es particularmente aplicable a un contador de vatios-hora del tipo de inducción, en relación con el cual se ilustra y se ha



descrito, evidente es que se puede aplicar a otros instrumentos sin alteraciones materiales, por lo que dicho invento solo se encuentra limitado, en cuanto a su espíritu y alcance, a las restricciones impuestas por lo conocido hasta ahora.

Esta solicitud, que corresponde a la presentada en los Estados Unidos de América en 20 de Agosto de 1924, bajo el número 733039, se acoge a los beneficios del artículo 16 de la Ley de Propiedad Industrial.

-:-:-: N O T A -:-:-:-:-

Los puntos de invención propia y nueva que se presentan para que sean objeto de esta Patente de VEINTE años, son los siguientes:

1º - Un instrumento medidor eléctrico, que comprende un miembro de núcleo magnetizable; un medio de energizar ese miembro de núcleo; una armadura pivotada, contiguo al expresado núcleo, que entra en acción merced al flujo magnético que por ella pasa; y un medio de ajustar el torque ejercido por el flujo que pasa por dicho miembro de núcleo, en la referida armadura, formando parte de ese medio un miembro conductor longitudinalmente reciprocable, montado en el susodicho miembro de núcleo.

2º - Un instrumento medidor eléctrico, que comprende un miembro de núcleo magnetizable provisto de unos polos salientes; una armadura pivotada contiguo a esos polos; y un medio compensador de la fricción, que comprende una vuelta en corto circuito, propia para un ajuste transversal por las caras de esos polos.



3º - Un contador que comprende un miembro de núcleo magnetizable el cual tiene unos polos salientes y un yugo integral frente a esos polos; un miembro conductor pivotado inmediato a esos polos; un medio, del que forma parte dicho miembro de núcleo, para producir un flujo magnético que comunique movimiento giratorio al referido miembro; y un medio compensador de la fricción para el expresado miembro giratorio, comprendiendo ese medio compensador una vuelta en corto circuito que se monta en el mencionado yugo, y un medio de ajustar su relación con respecto a dichos polos.



4º - Un contador que comprende una armadura; un imán permanente contiguo a esa armadura; un sostén soportador del imán; y un miembro en shunt regulable para el expresado imán, yendo ese miembro en shunt igualmente soportado en el mencionado sostén.

5º - Un contador que comprende una armadura pivotada; un imán permanente que coopera con esa armadura; y un sostén soportador para el referido imán, teniendo ese sostén unas partes rebordeadas y propias para entrar en contacto con el referido imán.

6º - Un contador que comprende un marco; un miembro rotatorio pivotado en ese marco; un sostén separable o desprendible, montado en dicho marco; una diversidad de imanes permanentes soportados por el citado sostén y en cooperación con el miembro rotatorio; y un shunt regulable para los imanes del mencionado sostén.

7º - Un contador que comprende un elemento movable; una cubierta para ese elemento; unos pernos sujetadores que pasan por la expresada cubierta;

y un medio para conseguir que el polvo no pase por dicha cubierta, que comprende unas arandelas entre la cubierta y los pernos.

8º - Un contador que comprende una base; un miembro de cubierta; unos pernos que pasan por esa cubierta, a fin de sujetarla a la base; y un medio evitador de la entrada del polvo, que se sujeta a la referida cubierta para cerrar las aberturas del derredor de los pernos.

9º - Una cubierta para los contadores y sus análogos, que tiene unas arandelas sujetas a ella, de tal suerte que cooperen con los pernos sujetadores.

10º - Un contador que comprende un miembro de núcleo magnetizable; un devanado en ese núcleo, con un conductor aislado; y una abrazadera metálica en el expresado miembro de núcleo, para sujetar el conductor en su debida posición.

11º - Un contador que comprende un devanado o bobina; un conductor aislado para el mismo; y una abrazadera metálica para dicho conductor, adecuada para proporcionar un punto de rotura cuando al devanado se le aplica un voltaje excesivo.

12º - Mejoras en los instrumentos medidores eléctricos.

Tal y como se ha descrito en la memoria que antecede, representado en los dibujos que se acompañan y con los fines que se han especificado.

Esta memoria consta de diez hojas escritas por una sola cara.

Madrid, 7 de Agosto de 1925.-

P. A.

Alberto de Elzaburu

Por Poder

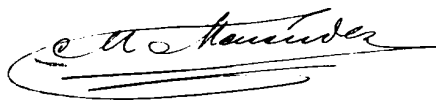
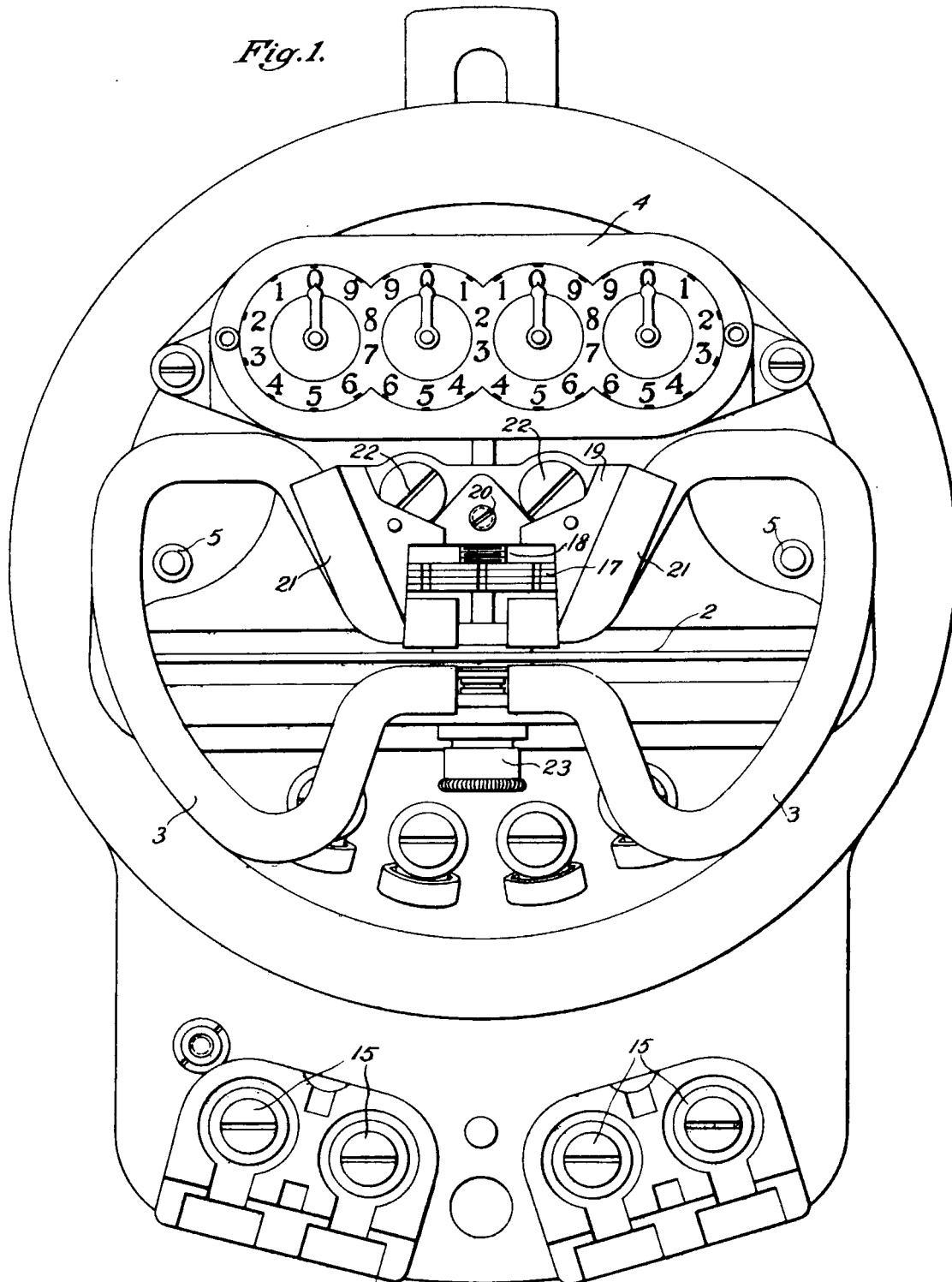




Fig.1.



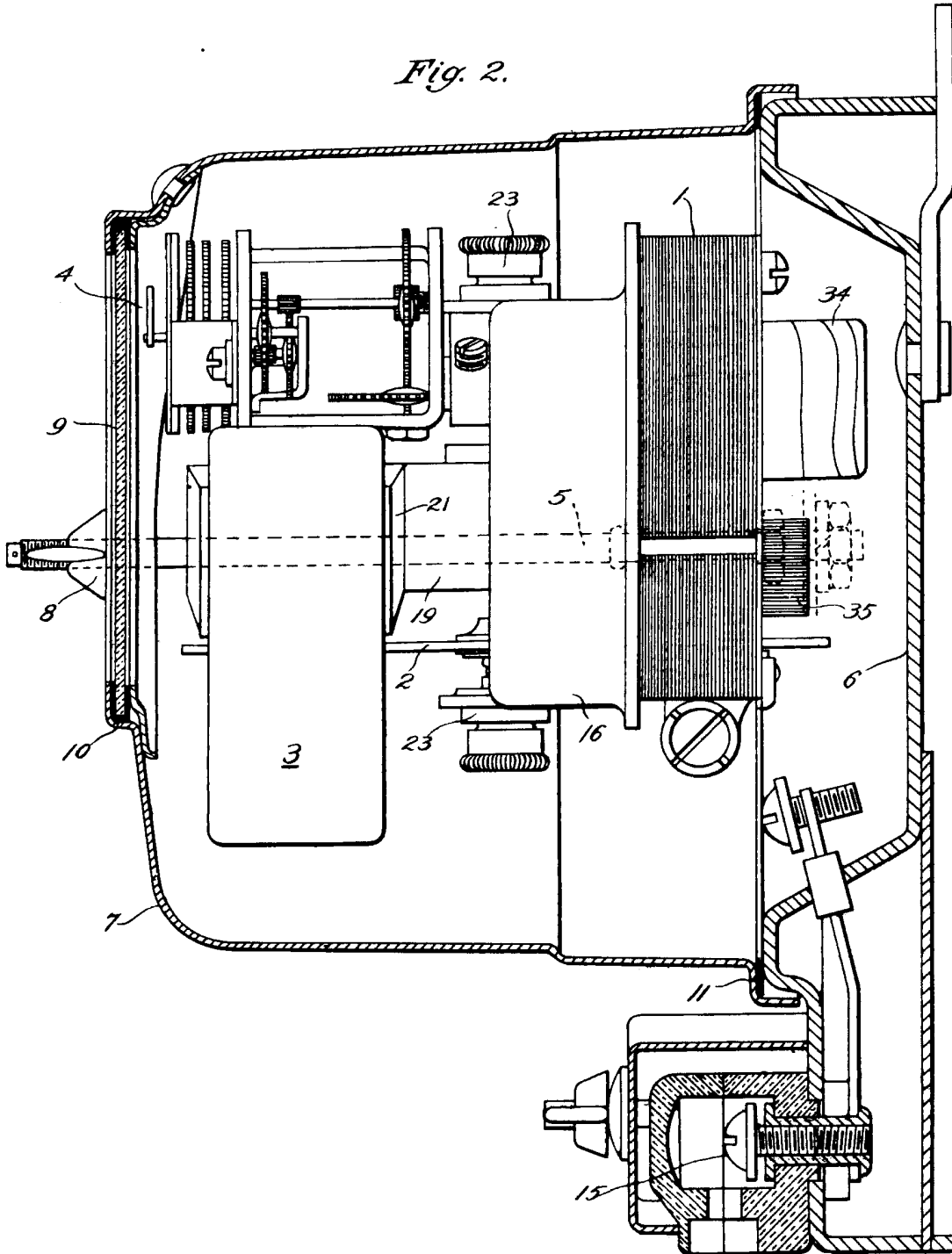
P.A.
de Membrim

E. M. Almeida

ESCALA VARIABLE



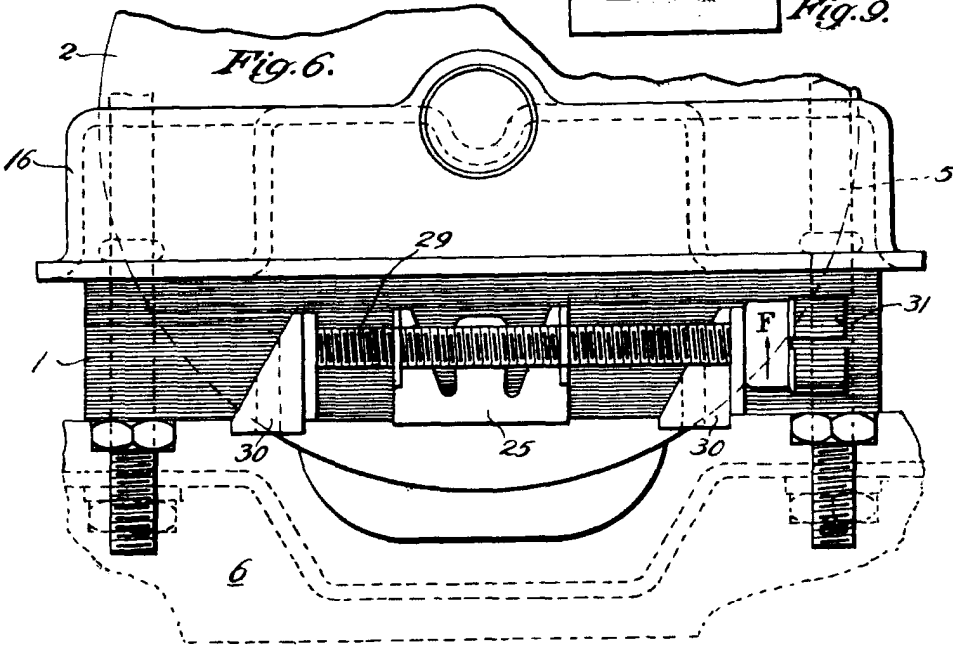
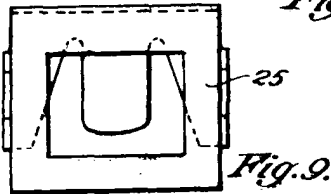
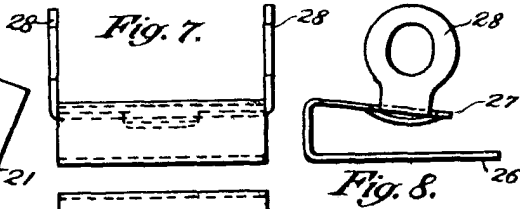
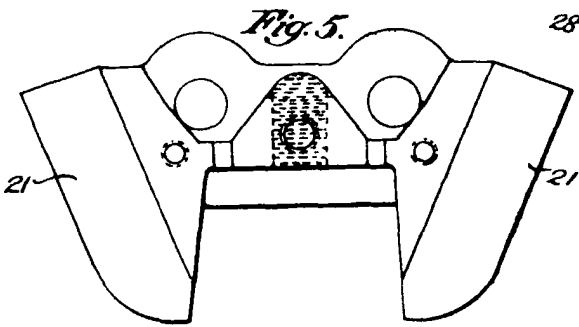
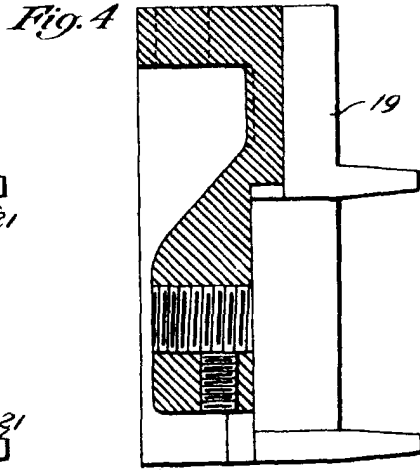
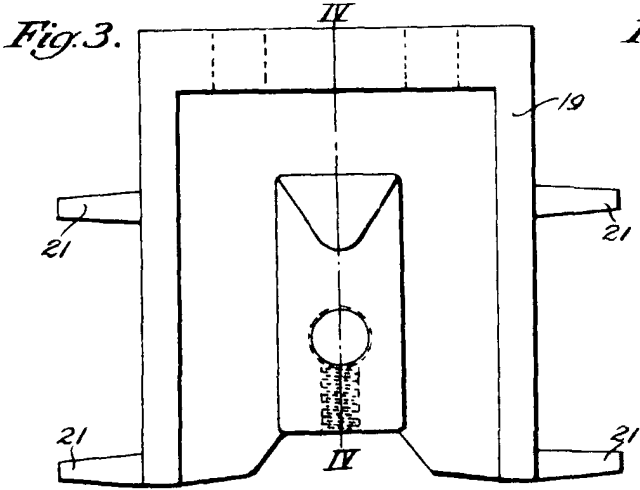
Fig. 2.



P.A.
Instituto de Investigaciones

© H. Schneider

ESCALA VARIABLE



T.A.

E. U. Navarro



Fig. 10.

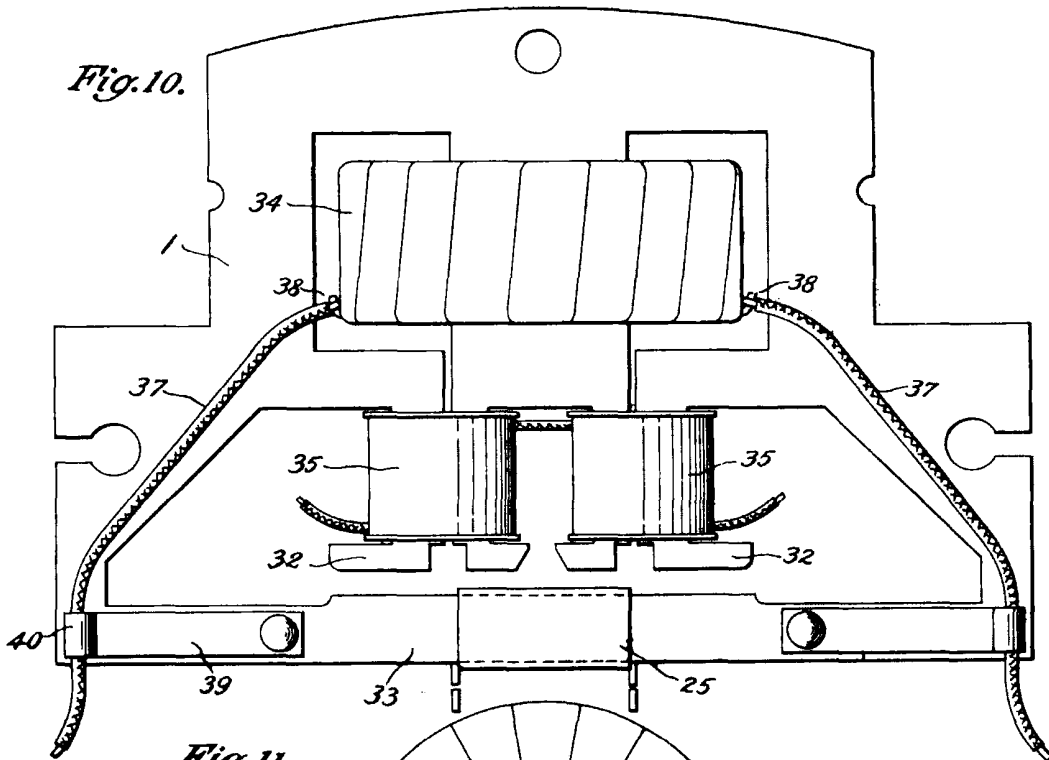


Fig. 11.

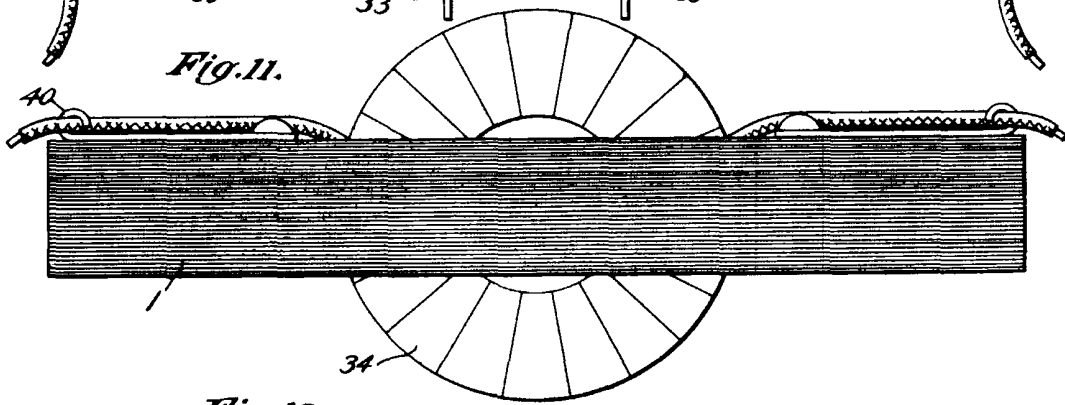


Fig. 12.

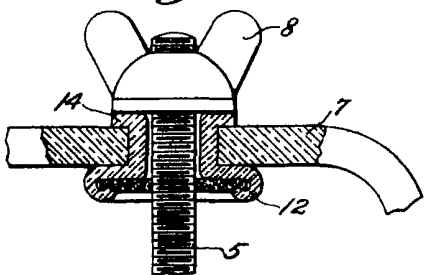
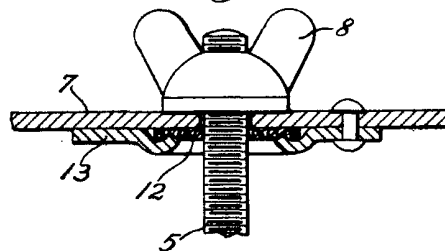


Fig. 13.



P.A.

U. Varell