



94761

MODELO DE UTILIDAD

por 20 años

a favor de D. MIGUEL ROVIRA SANZ, D. JOSÉ MARÍA ROVIRA SANZ,
y de D. JOSÉ MARÍA CODINA CAÑADELL, todos ellos de nacionalidad
española, residentes en Barcelona, Bailén, 124. - - - - -
por: "PAPEL-SOBRE ILUSTRADO PARA CARTAS". - - - - -

MEMORIA DESCRIPTIVA

El presente modelo de utilidad tiene por objeto un
papel-sobre ilustrado para cartas.

El papel-sobre para cartas en cuestión consiste, su-
5 cintamente, en una hoja rectangular, una de cuyas caras está
destinada a la escritura, hallándose provista esta hoja de
unas aletas laterales abatibles sobre dicha cara de escritura
para formar una cubierta apta para el correspondiente sobres-
crito del nombre del destinatario, señas del mismo y franqueo
10 postal. La expresada cubierta se cierra por medio de una zona



engomada que ocupa el borde de una de las aletas.¹⁰

Las expresadas aletas presentan en su cara superponible sobre la hoja destinada a la escritura de la carta sendos gráficos impresos representativos de un paisaje rural o urbano, monumento, etc., lo que confiere al papel-sobre de referencia un agradable aspecto artístico igual al obtenido con las tarjetas postales fotográficas usuales, con la ventaja sobre éstas de que ello se consigue con un precio mucho más reducido y con amplio espacio para la escritura.

Con el fin de facilitar la explicación, se acompaña a la presente memoria una lámina de dibujos, en los que se ha representado un caso práctico de realización, que se cita a título de ejemplo no limitativo del alcance del modelo.

En los dibujos:

La figura 1 es una vista en desarrollo del papel-sobre en cuestión.

La figura 2 demuestra el plegado del papel-sobre, y la figura 3 representa el papel-sobre ya plegado.

Este papel-sobre para cartas comprende una hoja rectangular -1- cuyo anverso está destinado a la escritura, hallándose prevista dicha hoja de cuatro aletas laterales -2-, -3-, -4- y -5-, abatibles sobre el aludido anverso de la hoja -1-, tal como se indica en la figura 2, merced a unas líneas de plegado -2'-, -3'- -4'- y -5'- para formar una cubierta (Fig. 3) siendo cerrable tal cubierta mediante un borde engomado -6- previsto en una de las referidas aletas. El nombre del destinatario y sus señas así como el plegado de los correspondientes sellos de franqueo, se llevará a cabo en el reverso de la zona -1-.

Las aletas -2-, -3-, -4- y -5- presentan en su cara



abatible sobre la hoja -1- sendos gráficos impresos -7-,
-8-, -9- y -10- representativos de un paisaje rural o urbano,
monumento etc. Estos gráficos pueden ocupar totalmente la
superficie de las aletas o bien dejar en éstas espacios late-
5 rales destinados a la inscripción de nombres alusivos a los
propios motivos gráficos o a temas de propaganda comercial.

Ventajosamente en la zona del borde libre de la aleta
-2- se dispondrá una indicación que señale el lugar por donde
debe procederse a la apertura del sobre-carta.

10 Asimismo, en caso deseado, junto al borde engomado -6-
la aleta -2- llevará practicada una debilitación longitudinal
según un taladro -11- que facilitará la apertura sin el menor
desgano.

El modelo, dentro de su esencialidad, puede ser lleva-
15 do a la práctica en otras formas de realización que difieran
sólo en detalle de la indicada a título de ejemplo, a las cuales
alcanzará igualmente la protección que se recaba. Podrá, pues,
fabricarse el papel-sobre descrito en cualquier forma y tamaño,
con los medios, accesorios y materiales más adecuados, por
20 quedar todo ello comprendido en el espíritu de las reivindi-
caciones.

N O T A

Se reivindica como objeto del presente modelo de
utilidad:

25 1.- Papel-sobre ilustrado para cartas, caracterizado
esencialmente por estar constituido por una hoja rectangular,
una de cuyas caras está destinada en su anverso a la escritura
del texto y en su reverso el sobrescrito, hallándose provista
esta hoja de unas aletas laterales abatibles sobre dicha cara
30 de escritura para formar una cubierta cerrable mediante una
banda engomada prevista en el borde de una de las aletas,



las cuales presentan en su cara superponible sobre la antedicha hoja rectangular sendos motivos gráficos de carácter artístico tales como paisajes rurales y urbanos, monumentos y similares.

5 2.-Papel-sobre ilustrado para cartas, según la reivindicación anterior, caracterizado por el hecho de que la hoja rectangular está dotada en cada uno de sus lados de una aleta abatible sobre la propia hoja.

10 3.- Papel-sobre ilustrado para cartas, según la reivindicación 1, caracterizado porque la aleta que presenta su borde engomado lleva practicada a lo largo y junto a este borde un taladro debilitador que facilita la apertura.

4.- PAPEL-SOBRE ILUSTRADO PARA CARTAS.

Consta la presente memoria descriptiva de cuatro hojas, mecanografiadas, foliadas, numeradas y escritas por una sola cara, acompañada de una hoja de dibujos.

Barcelona, para Madrid, a 10 de Agosto de 1962.

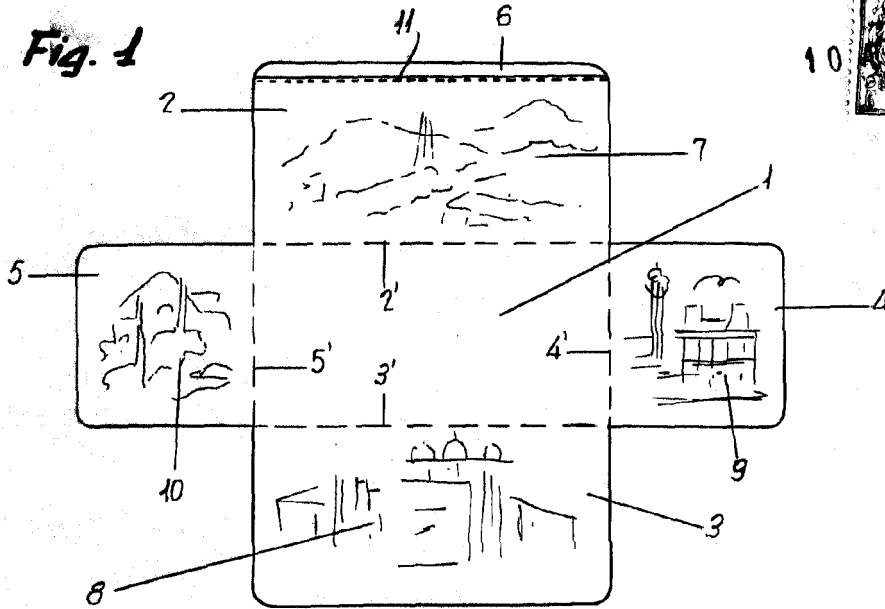
MIGUEL ROVIRA SANZ

JOSÉ MARÍA ROVIRA SANZ

JOSÉ MARÍA CODINA CAÑADELL

P. A.
MANUEL DE RAFAEL
P. P.

Fig. 1



04761

Fig. 2

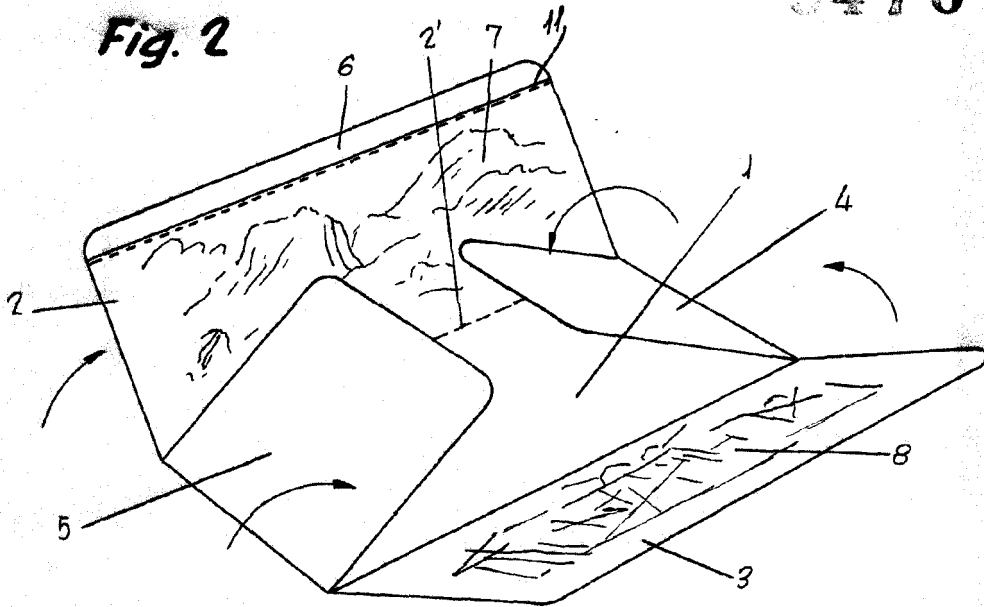
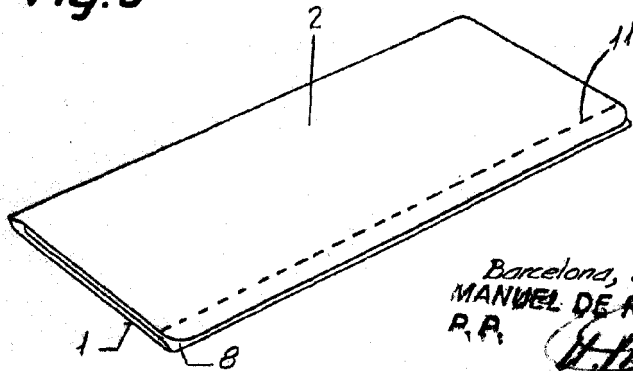


Fig. 3



Escala variable

Barcelona, 10 Agosto 1962.
MANUEL DE RAFAEL
R.R.