



44759

MEMORIA DESCRIPTIVA

---

Correspondiente al registro de Modelo de Utilidad que, por veinte años, se solicita para España y sus Colonias, a favor de la firma "LA SUPERQUÍMICA, S.A.", residente en Hospitalet (Barcelona), José Antonio, nº 42-50 - - - - -

5.

p o r

"NUEVO TAPÓN"

El nuevo tapón presenta la gran ventaja de estar provisto de un pitorro vertedor, que permite suministrar el líquido del continente al cual está roscado, sin necesidad de desenroscar dicho tapón.

10.

A continuación se describe un caso de realización práctica, a título de ejemplo, no limitativo, del nuevo tapón, acompañándose de una hoja de dibujos en la que en la figura, se representa el nuevo tapón, en sección, con su pitorro en-

15.



94759

tero, cerrado, y en la figura 2, la misma figura que la anterior, pero con el pitorro decapitado, abierto.

Consiste el nuevo tapón en una caperuza (1) roscada internamente (2), cuya parte superior central se eleva en forma de pitorro (3).

Este pitorro presenta sus paredes en embudo y su extremo (4) está cegado.

Para sacar el contenido del envase en el que está roscado el tapón (1) se procede a decapitar la punta (4) del pitorro (3), con lo que de esta manera, sin desenroscar el repetido tapón y con solo girar al revés, el envase, el contenido fluye por la boca (5) del pitorro, obtenida por decapitado de la misma.

Se sobreentiende que en el presente caso, serán variables cuantos detalles de construcción y acabado, no alteren, cambien o modifiquen la esencia de la invención.

N O T A

Descrito el objeto y utilidad de la invención, lo que se declara como no divulgado ni practicado en España, comprende las siguientes reivindicaciones:

1ª.- Nuevo tapón, del tipo en que está constituido por una caperuza roscada internamente, caracterizado por el hecho de que en la parte superior del tapón, se eleva de su centro, un pitorro troncocónico cuyas paredes adoptan, igualmente dicha tronconicidad, el extremo de cual pitorro está cegado y su apertura se efectúa por decapitado, con lo que permite el suministro a chorro del contenido del envase, sin necesidad de roscar y desenroscar el tapón cada vez que se tiene que

94759



suministrar el líquido del continente.

2ª.- NUEVO TAPÓN.

Según se describe y reivindica en la presente Memoria descriptiva, que consta de tres hojas foliadas y escritas por una sola cara y acompañada de una hoja de dibujos.

5.

Barcelona para Madrid, a diez de Agosto de mil novecientos sesenta y dos.

P.A.,

Antonia Ancha

P. P.

94759



FIG. 1

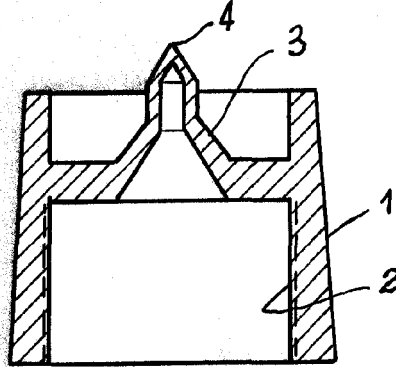
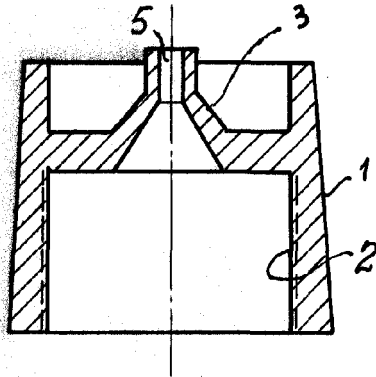


FIG. 2



Barcelona para

Madrid, 10 Agosto 1952.

p.a.

Antonio Aricha

p. a.

Escala variable