

10 AGO.



94758

MODELO DE UTILIDAD

por "Un asador mejorado".  
a favor de D. Juan Pujol Rutés, de nacionalidad española, do-  
miciado en Barcelona, calle de Rosellon, 38

=====

MEMORIA DESCRIPTIVA

5

10

Se refiere el presente modelo de utilidad a un asador  
de los que estando constituidos por dos cuerpos articulados  
entre si, que son portadores de correspondientes placas aca-  
naladas de calentamiento productoras, al cerrarse, de un lis-  
tado sobre los alimentos que se asan, presenta un mejoramien-  
to respecto a los conocidos, que afectando a la mencionada  
articulación, da lugar a un asado mas perfecto debido a la  
circunstancia de permitir el mantenimiento entre las referi-  
das placas de un paralelismo que da lugar al aprisionamiento



94758

del alimento en toda su superficie por ambas caras, contraria-  
mente a lo que ocurre en los asadores conocidos de este tipo  
en los que las placas acanaladas, al aprisionar el alimento  
forman un diedro cuya arista la determina la articulación  
rígida de los cuerpos que las soportan.

En la hoja de dibujos que acompaña a la presente me-  
moria, aparece representado el asador mejorado que nos ocupa,  
siendo en ellos: Fig. 1, una vista de conjunto en perspectiva  
Fig. 2, una sección transversal estando el asador cerrado  
sin aprisionar alimento alguno; y Fig. 3, también una sección  
transversal estando en funciones.

Particulariza el asador de referencia el hecho de que  
la articulación entre la base 1 portadora de la placa inferior  
fija acanalada 2 y el cuerpo giratorio 3 portador de la placa  
superior acanalada 4, provistos de correspondientes asas 5 y  
6, está constituida por una pieza en U cuya rama intermedia  
recta 7 de enlace, juega en la perforación transversal de que  
va provisto un apéndice 8 que sobresale en el centro del  
borde posterior del cuerpo superior giratorio 3 y cuyas ramas  
paralelas 9 penetran en correspondientes perforaciones verti-  
cales 10 previstas en asimismo correspondientes salientes 11  
situados apropiado en la cara posterior del cuerpo 1 de base  
en cuales perforaciones que tienen su agujero superior de  
menor diametro que el inferior, van ubicados respectivos mue-  
lles en espiral 12 que obran superiormente contra el borde  
del agujero de la perforación e inferiormente contra un tope  
13 que lleva el extremo de las mencionadas ramas paralelas  
9 de la pieza de articulación apropiado para que al ser col-  
gado el alimento 14 a asar, sobre la placa acanalada inferior  
2 y acercar el asa 6 a la 5, la placa acanalada 4 se adapte  
sobre la total superficie superior del alimento por elevarse

10 AGO



94758

los topos 13 venciendo la resistencia de los muelles 12.

En la ejecución practica del modelo según queda descrito, podrán variar cuantos detalles constructivos y configurativos no afecten, cambiandola o modificandola, a su propia esencialidad.

5

N O T A  
=====

Se reivindica como objeto del presente modelo de utilidad:

10

1º.- Un asador mejorado, que siendo del tipo formado por dos cuerpos articulados entre sí que son portadores de correspondientes placas acanaladas de calentamiento, se caracteriza por el hecho de que la mencionada articulación es elastica formada por una pieza en U cuya rama central de enlace es recta y juega en una perforación transversa practicada en un apéndice que sobresale en el centro del borde posterior del cuerpo superior giratorio del asador, y cuyas ramas paralelas penetran en correspondientes perforaciones verticales previstas en asimismo correspondientes salientes situados apropiado en la cara posterior del cuerpo de base, cuales ramas llevan un tope inferior contra el que actúan respectivos muelles en espiral situados en el interior de las referidas perforaciones verticales, todo ello apropiadamente para que al aprisionar el alimento entre las placas onduladas apretando entre sí las asas de los cuerpos que las soportan, se eleven dichos topos venciendo la resistencia de los muelles permitiendo mantener el paralelismo entre sí de las menciona-

15

20

25

94758



das placas onduladas.

2º.- UN ASADOR MEJORADO.

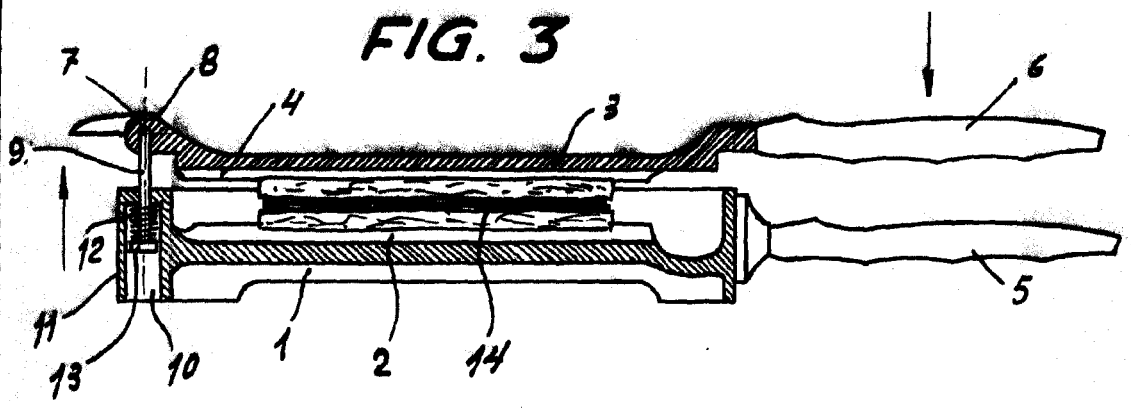
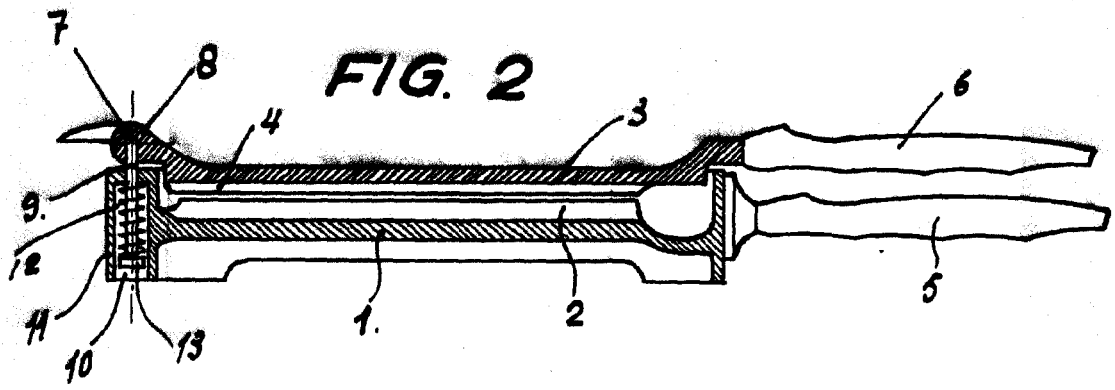
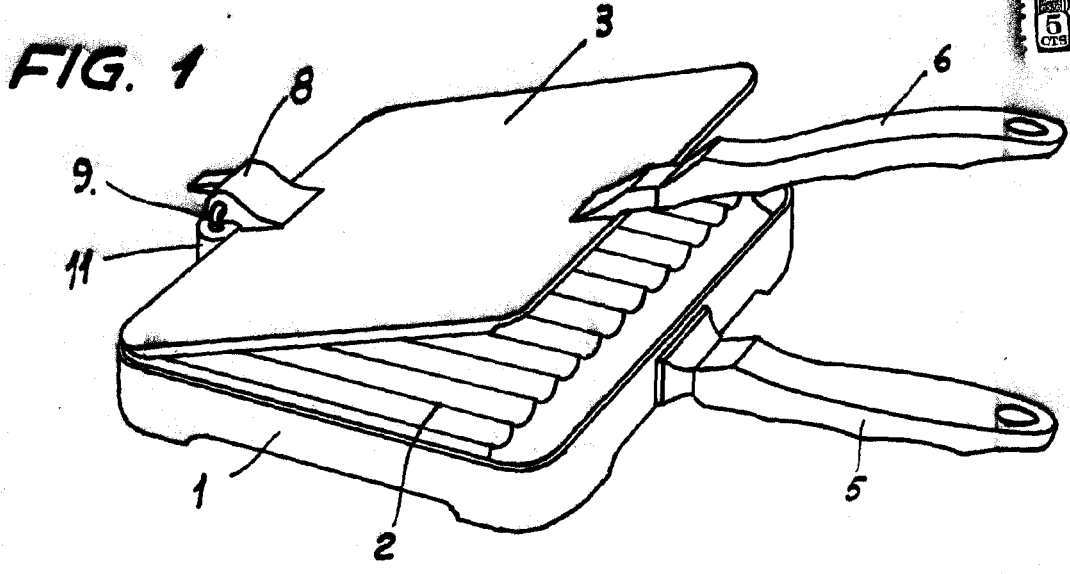
Y todo cuanto afecte a la esencialidad de lo mostrado en el adjunto dibujo y deserito en la presente memoria que consta de tres hojas foliadas y mecanografiadas por una sola cara.

Barcelona, 10 Agosto 1962

D. Juan PUJOL RUTES

p/a.

94758



BARCELONA, 10 DE AGOSTO DE 1962.  
P.A.

ESCALA VARIABLE