



MODELO DE UTILIDAD

94755

MEMORIA DESCRIPTIVA

sobre:

» UNA PERCHA ».

Solicitante: Don ALBERTO TRILLA MORAGUES,
de nacionalidad española, residente en
BARCELONA, Calle Nápoles, 352.

94755

10



La presente solicitud se refiere a una percha constituida por un cuerpo sustentador de las prendas de colgar, la superficie de sustentación del cual presenta una configuración semejante a la parte superior de la
5 espalda humana, y por un gancho de colgar.

Se conocen perchas del tipo mencionado en las cuales el gancho de colgar forma una sola pieza con el cuerpo colgador de la percha. Tal realización tiene el inconveniente de que la percha únicamente puede colgarse en un
10 solo sentido determinado por la orientación del gancho fijo, es decir, no es posible girar la percha colgada. Por otra parte, el gancho que forma una sola pieza con el cuerpo de la percha constituye un estorbo por el espacio que ocupa al llevar tales perchas en una maleta.

15 La percha que constituye el objeto de la presente solicitud se diferencia de dichas perchas conocidas por cuanto el cuerpo moldeado de la misma comporta en la cara posterior de su parte media superior una porción tubular, coaxial con el eje de simetría de dicho cuerpo
20 y adaptada para el alojamiento de la parte recta del gancho de modo que éste puede ser girado sobre sí mismo y desplazado axialmente en ambos sentidos, estando dotado el conducto de dicha porción tubular de un ensanchamiento en su extremo interior adaptado para el alojamiento de
25 una arandela de sujeción del gancho y del extremo libre aplastado o remachado de éste.

En los dibujos adjuntos se ilustra, a título de ejemplo no limitativo, una forma de realización, mostrando:



La Fig. 1 una vista frontal de la percha de que se trata;

la Fig. 2 una vista de perfil en el sentido de la flecha II de la Fig. 1;

5 la Fig. 3 un corte axial según la línea III-III de la Fig. 1;

la Fig. 4 una vista de la cara posterior de la percha; y

la Fig. 5 un corte parcial según V-V de la Fig. 1.

10 La percha representada está constituida por un cuerpo moldeado, por ejemplo de una materia plástica sintética de suficiente rigidez, comprendiendo dicho cuerpo dos porciones simétricamente inclinadas 1, un travesaño inferior recto 2 y una parte media superior 3. Las porciones inclinadas 1 y la parte media superior 3 determinan en conjunto, de manera en sí conocida, una superficie de sustentación de configuración semejante a la parte superior de la espalda humana (véase especialmente Fig. 2),
15 teniendo dichas porciones 1 y el citado travesaño inferior 2 sección transversal de forma aproximada de media-caña asimétrica, conforme puede verse en las Figs. 5 y 3, y quedando determinado su contorno en la cara posterior por sendos rebordes 4 y 5 que delimitan también la parte media superior 3. Esta parte comporta en su
20 cara posterior una porción tubular 6, coaxial con el eje de simetría de la percha y el conducto 7 de la cual está adaptado para el alojamiento de la parte recta 8 del gancho de colgar de modo que éste puede ser girado sobre sí mismo
25



y desplazado axialmente en ambos sentidos. El citado conducto 7 está dotado en su extremo interior de un ensanchamiento 7', adaptado para el alojamiento de una arandela de sujeción 9 del gancho y del extremo libre aplastado 8' de éste.

Se hace constar que todo cuanto no altere, cambie o modifique lo esencial del invento puede quedar sometido a variaciones de detalle.

N O T A

10 El Modelo de Utilidad que se solicita recae sobre las siguientes reivindicaciones:

15 1ª.- Una percha, comprendiendo un cuerpo sustentador de las prendas a colgar, la superficie de sustentación del cual presenta una configuración semejante a la parte superior de la espalda humana, y un gancho de colgar, caracterizada porque el cuerpo moldeado de la misma comporta en la cara posterior de su parte media superior (3) una porción tubular (6), coaxial con el eje de simetría de dicho cuerpo y adaptada para el alojamiento de la parte recta (8) del gancho de modo que éste puede ser girado sobre sí mismo y desplazado axialmente en ambos sentidos, estando dotado el conducto (7) de dicha porción tubular (6) de un ensanchamiento (7') en su extremo interior adaptado para el alojamiento de una arandela de sujeción (9) del gancho y del extremo libre aplastado (8') de éste.

25 2ª.- Una percha según la reivindicación 1ª, caracterizada porque las porciones simétricamente inclinadas (1)

94755



y el travesaño inferior (2) del cuerpo sustentador de las prendas a colgar tienen sección transversal de forma aproximada de mediacaña asimétrica, quedando determinado su contorno en la cara posterior por sendos rebordes (4, 5) que delimitan también la parte media superior (3).

3ª.- UNA PERCHA,

tal y como queda descrito y reivindicado en la presente memoria que consta de cinco hojas mecanografiadas por una sola cara y de una lámina de dibujos.

Barcelona, 10 de Agosto de 1962.

ALBERTO TRILLA MORAGUES
P.P.

A. GOMEZ-ACEBO Y MODET

P.A.

ESCALA VARIABLE.

Fig. 1

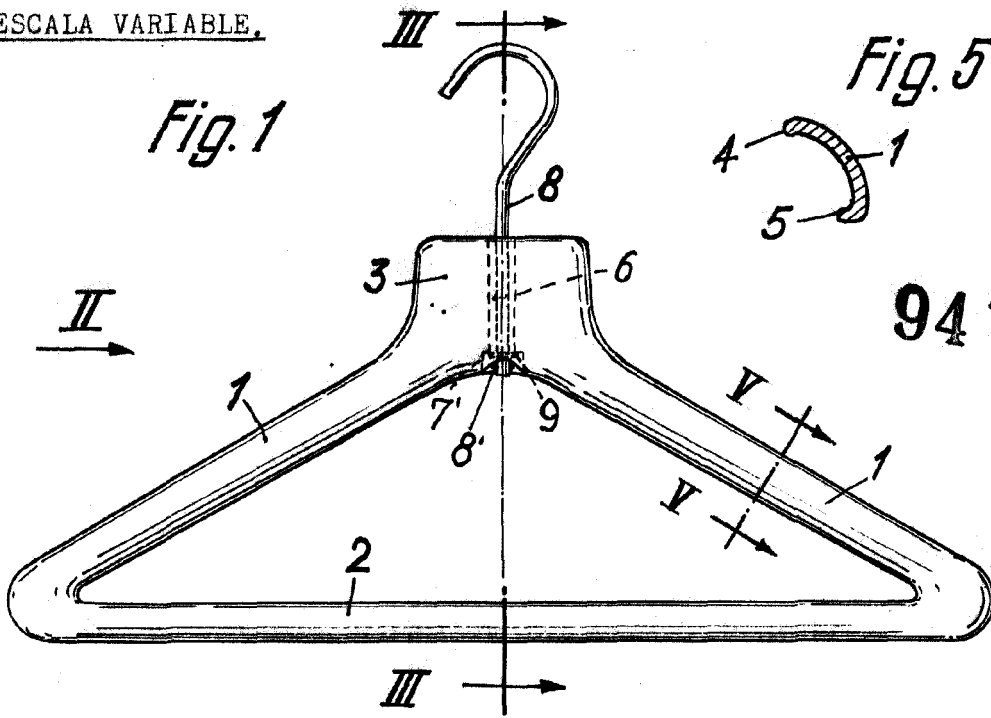


Fig. 5



94755

Fig. 2

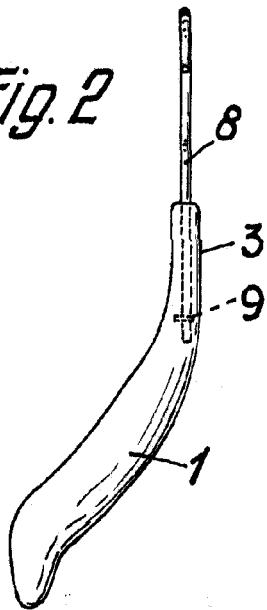


Fig. 3

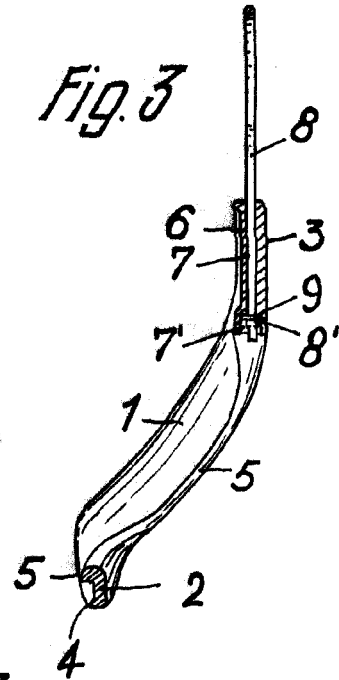
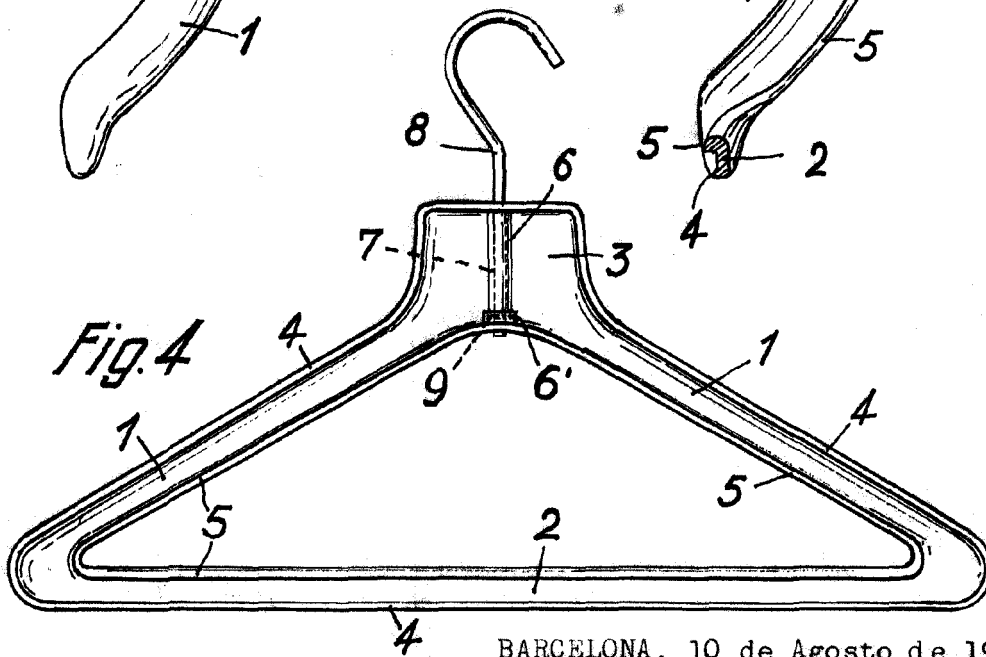


Fig. 4



BARCELONA, 10 de Agosto de 1962

ALBERTO TRILLA MORAGUES
P.P.A. DISEÑO, ACERO Y MODELO

P.P.