



Grupo 7° Clase 64<sup>a</sup>.

## MEMORIA DESCRIPTIVA

de la PATENTE DE INVENCION, por 20 años, solicitada à favor de Don Felipe PERICH Marquès, residente en Barcelona, para "UN PERFECCIONAMIENTO EN LOS INTERRUPTORES Y COMUTADORES PARA CORRIENTE ELECTRICA".

La Patente de Invención à que se refiere la presente memoria descriptiva està destinada à garantizar la propiedad y explotación exclusiva de un perfeccionamiento introducido en los interruptores y conmutadores para corriente electrica, que tiene por finalidad simplificar la fabricación de los mismos en forma que se obtenga una reducción en su costo, sin perjuicio alguno para su buen funcionamiento y duración.

Consiste el perfeccionamiento de que se trata en fabricar de plancha metálica debidamente configurada, el eje o espiga central de tales interruptores en el que va montada la manecilla de actuación y debidamente remachada al mismo, la pieza que queda dispuesta entre las láminas de resorte que forman parte de tales interruptores y conmutadores y en la que va montado el puente de contactos.

Para la mejor comprensión del objeto de la Patente de que se habla, se acompañan los dibujos de la hoja adjunta en los que à título de ejemplo se representa un caso de ejecución práctica de un interruptor de la indicada clase, fabricado de acuerdo con el perfeccionamiento mencionado.



La Fig. 1, representa à mayor escala del natural y por su parte posterior, el referido interruptor; la Fig. 2, muestra suelto el eje del mismo con su correspondiente fijador de posición y la Fig. 3, es una sección transversal del mismo.

Como se representa en el dibujo, el eje -1-, en el que van montados por su extremo -2-, la manecilla de actuación, no representada en el dibujo, en el extremo contrario lleva remachada la pieza de fijación de posiciones -3-, en la que va montado el puente de contactos -4-, el muelle o resorte -6-, con que se obtiene la aplicación y contacto perfectos entre dicho puente y los tornillos -7-, del interruptor en la posición de cierre de aquel. Dicho eje, como ya se ha indicado, está constituido por una porción de plancha metálica debidamente configurada y doblada, presentando en su extremo correspondiente el agujero -5-, para el paso del tornillo de fijación de la manecilla correspondiente.

En sus demás partes el interruptor o conmutador de que se trata podrá ser sumamente variable, ya que el perfeccionamiento descrito podrá aplicarse à cuantos sistemas, clases y tipos de interruptores y conmutadores de actuación a mano por manecilla se fabriquen.

En cuanto à la fabricación de los indicados ejes, será así mismo variable, à igual que las máquinas y aparatos que se utilicen con tal finalidad.

===== N O T A =====

Esta Patente se refiere à "UN PERFECCIONAMIENTO EN LOS INTERRUPTORES Y CONMUTADORES PARA CORRIENTE ELECTRICA" Grupo 7° Clase 64ª., debiendo recaer sobre la siguiente reivindicación en la que se determina su mencionado objeto:



- 3 -

Reivindica el recurrente la propiedad y explotación exclusiva del citado perfeccionamiento que esencialmente consiste en fabricar los ejes de los interruptores y conmutadores de la indicada clase, de plancha metálica debidamente configurada y doblada para constituir un cuerpo cilíndrico que por un extremo queda remachado à la pieza de fijación de posiciones del interruptor en tanto que por el otro lleva unos agujeros para el paso del tornillo de fijación de la manecilla de maniobra, tal y como se detalla en la descripción que antecede y se representa en el dibujo de la haja adjunta.

Consta la presente memoria descriptiva de tres hojas foliadas escritas por una sola cara.

Barcelona 14 de Mayo de 1925

P. A.



FIG.1

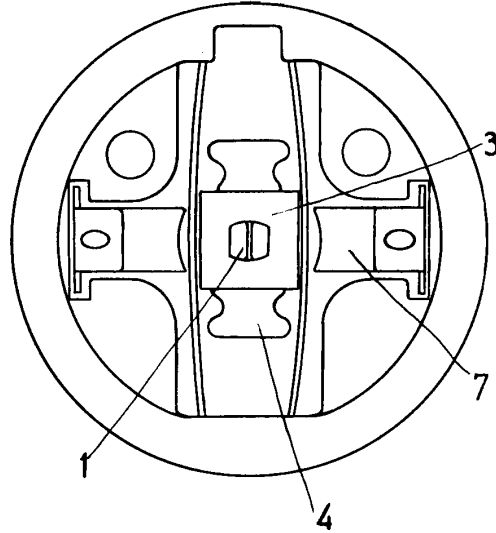


FIG.2

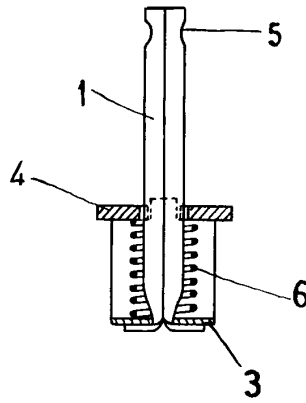


FIG.3



ESCALA VARIABLE

14 Mayo 5

*A. Rossi*