



Memoria descriptiva que se acompaña á la Solicitud de Patente de Invención por VEINTE años á favor de A l b e r t K r a u t z - b e r g e r, residente en Holzhausen b/.Leipzig (Alemania), por UN PULVERIZADOR DE AIRE Y COLORES", presentada en el Ministerio de Trabajo, Industria y Comercio.

Si un pulverizador de aire y colores debe responder á las exigencias más exageradas, debe ponerse principal cuidado en que el aire comprimido atraviese al pulverizador y se regule por el mecanismo que manobra la corriente de forma que dicho aire comprimido no experimente en la tubería de admisión ninguna estrangulación, sino que esta tenga lugar más bien, según convenga, por la boquilla exterior en el punto que en adelante designaremos por alma según la expresión técnica. Los fenómenos se presentan de manera especial de forma que las secciones transversales del tubo de aire escogidas debidamente se reducen por las suciedades que el aire comprimido lleva consigo, por ejemplo por depositarse costras de aceite, elementos de orín, agua condensada y similares. Para poder eliminar de los tubos del pulverizador estos cuerpos que reducen sus secciones transversales, el inventor ha descubierto ya diversas disposiciones. Según el presente invento, las posibilidades de limpiar el tubo en cuestión en forma adecuada se regulan y, además, se ofrece al mismo tiempo la garantía de que, una vez verificada la limpieza, se pueda conseguir un paso franco á través de los tubos en cuestión. Para este objeto el aparato se construye como sigue:

En 6^b penetra el aire comprimido en el pulverizador y allí llega á la cámara hueca 6^c. Si la palanca 15 se mueve hacia la derecha, entonces se abre la válvula 20 y el aire siguiendo la dirección indicada de la flecha, puede llegar desde la cámara hueca 6^c al tubo 6^d; entonces por la boquilla exterior 8 se estrangula cuanto es necesario para que fuera del pulverizador en el punto 6 forme



Esta patente recae sobre "UN PULVERIZADOR DE AIRE Y COLORES",
como queda descrito en la presente memoria, caracterizado en la
anterior Nota y representado en los adjuntos dibujos.

Madrid 6 de Agosto de 1925.

[Handwritten signature]

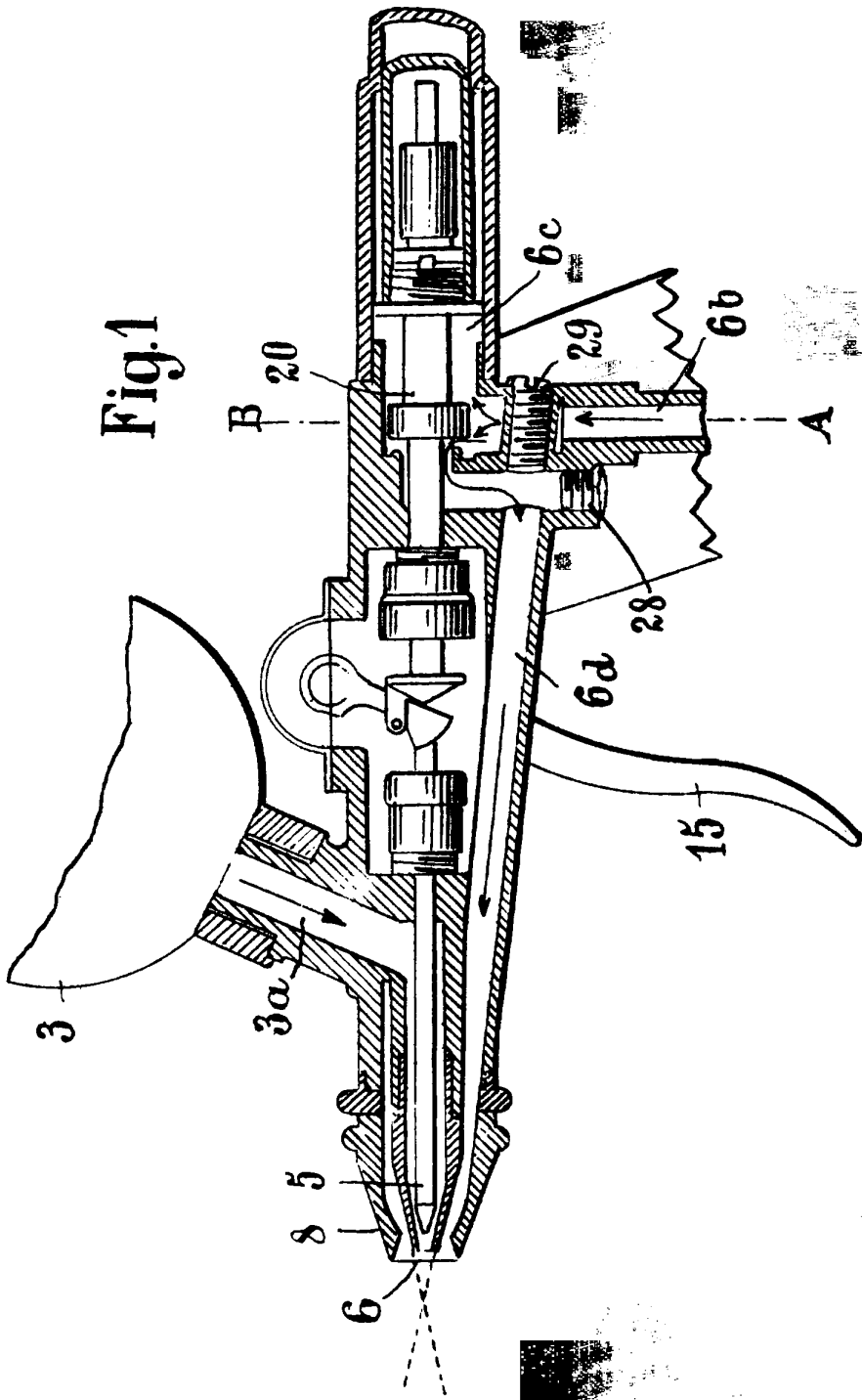


Fig. 1

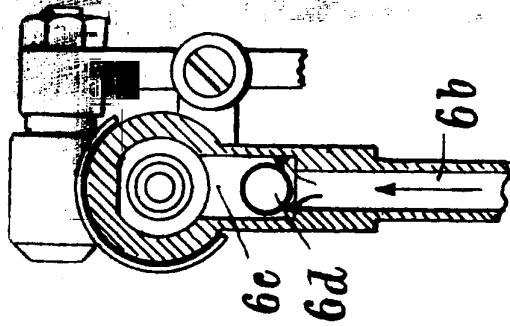


Fig. 2

A-B



*Esate e inviate
per il sig. Ingegnere
B. B. B.*