



94738

MODELO DE UTILIDAD

que por veinte años se solicita a favor de Dn. Francisco Cobo Garrido y Dn. Jesús Martín Pacheco, ambos de nacionalidad española, domiciliados en Madrid, General Aranda, 3, y que ha de recaer sobre "MESA PLEGABLE, ELEVABLE".

5

=====
Memoria descriptiva

El registro del Modelo de Utilidad que se solicita tiene por objeto garantizar la explotación exclusiva en todo el territorio nacional y sus posesiones de una mesa plegable, elevable, conforme se describe a continuación y se representa gráficamente en el adjunto dibujo, a título de ejemplo.

10



Las mesas bajas del tipo denominado " de té "

plegables y elevables, para ser convertidas en mesas nor-
males, conocidas en el mercado, suelen estar constituidas
por un armazón base, generalmente de madera, que consta
5 de las patas y del marco o cerco que las une, en cuyo la-
dos menores se fijan sendos perfiles de hierro, por lo ge-
neral de perfil en L, sobre una de cuyas ramas se articulan
por sus extremidades, dos varillas dobladas en U invertida,
una a los extremos del cerco de la mesa y otra a su centro,
10 mientras que las partes rectas de dichas varillas se arti-
culan, por cualquier medio, al reverso de la hoja inferior
del tablero plegado. La hoja que se despliega va a posarse
sobre la parte recta de una tercera varilla también dobla-
da en U invertida y articulada por sus extremidades de ma-
15 nera análoga y mantenida en su posición elevada mediante
un tirante articulado que la relaciona con la varilla
central. Tales dispositivos de elevación para este tipo de
mesas adolece de falta de resistencia y rigidez por el
gran esfuerzo a que están sometidos sus endebles elementos
20 cuando el tablero está elevado y desplegado, ejerciendo
una gran acción de palanca en cuanto se apoya sobre él
alguien en dirección lateral.

En el modelo cuyo registro se solicita se han sal-
vado estos inconvenientes y se ha conseguido una rigidez
25 perfecta mediante el empleo de elementos con perfiles
de segura resistencia a la tracción y a la torsión, en
uso normal y en trazos rectos con articulaciones por man-
guitos soldados a las barras de movimiento radial y ajusta-
damente encajados en los elementos que comportan sus ejes.
30



El órgano sustentador de las barras en posición vertical (por ende más resistente al peso) se monta suficientemente alto, contribuyendo también así a la fortaleza de toda la estructura mecánica lo que se traduce finalmente en una duración del mueble mucho mayor.

5

Este modelo está constituido por una estructura inferior metálica y soldada, compuesta de las cuatro patas, con una bandeja en su parte baja y un cerco que las une por su parte superior, estando este cerco formado en sus lados menores por piezas de perfil U en cuyo interior van montadas, con posibilidad de movimiento radial los elementos de elevación cuyas otras extremidades van articuladas a los lados de otro cerco adosado y fijado adecuadamente, mediante tirafondos, al reverso de la hoja inferior del tablero en su posición de plegado.

10

15

El elemento de sustentación de la hoja superior del tablero, una vez elevado y desplegado, consta de otro par de barras análogas a las elevadoras antes descritas, articuladas, por una de sus extremidades, al otro extremo de los lados menores del cerco básico y provistas en sus extremidades libres de tacos de caucho sobre los que se posa la hoja desplegada del tablero. Este par de barras sustentadoras está unido entre sí, hacia sus extremidades opuestas a las articuladas, por otra barra que lleva articulado en su centro un elemento separador que se conecta y asegura cuando la mesa se usa elevada, con el cerco adosado al reverso de la hoja inferior del tablero, por cualquier medio conocido apropiado.

20

25

30

El hecho de que se precinda de todo elemento



intermediario entre las barras de movimiento radial del mecanismo y la estructura base de la mesa por estar aquellas directamente articuladas a los lados menores del cerco de ésta y el que dichas barras elevadoras y sustentadoras tengan el propio cerco por tope en ambos sentidos, junto con la circunstancia de que el elemento separador se ajusta entre el juego elevador y sustentador de barras, asegura una absoluta verticalidad de estas y la completa rigidez del conjunto.

Las barras de movimiento radial llevan soldados en sus extremidades y formando ángulo recto unos manguitos atravesados, ajustadamente, por sendos ejes que atraviesan también las dos paredes en U de los lados menores del cerco base del tablero estando tales ejes fijos a dichas paredes por unas chapitas etornilladas a cada eje y a la parte contigua de la pared, para facilitar el montaje y desmontaje del mecanismo.

Para que sea mejor comprendida la invención, se acompañan a la presente memoria dibujos representativos de una forma de ejecución dada a título de ejemplo no limitativo, en los cuales:

la figura 1 muestra la mesa en su posición baja y con su tablero plegado,

la figura 2 es una representación de la mesa, también plegada, vista por su lado mayor, mostrando en líneas de puntos la posición de los elementos móviles cuando la mesa se eleva y despliega,

la figura 3 es una representación semejante a la anterior; pero vista por el lado menor, y

la figura 4 ilustra el funcionamiento del mecanismo



mostrándolo en línea continua cuando está plegado, en trazos y puntos cuando ha sido enteramente desplegado, y en línea discontinua cuando se encuentra en la fase intermedia de elevación.

5 Con 1 se representan las patas; con 2 la bandeja; con 3 las barras elevadoras; con 4, las articulaciones inferiores de estas; con 5, el cerco adosado al reverso de la hoja inferior del tablero; con 6, este último; 6' designa las bisagras del tablero; 7, las barras sustentadoras de la hoja superior del mismo; 8, las articulaciones de estas últimas; 9, la barra que, a manera de H une las barras sustentadoras 7 entre si hacia su parte superior; 10, el elemento de verticalidad que, partiendo del centro de la barra 9 a la que está articulado, ajusta entre 7 y 5 manteniéndolos en posición mediante el medio de conexión 11; y 12, un tope de apoyo para la barra elevadora interior.

 Se sobreentiende que la forma de ejecución descrita en el ejemplo representado permite variaciones de detalle constructivo sin que por ello se desborde el marco de la invención, pudiéndose, por ejemplo, soldar la barra de unión 9 entre las extremidades superiores de las barras sustentadoras 7 y variando el ángulo de la articulación del elemento separador y de verticalidad 10 (que entonces sería más corto) de suerte que al desplegarse quede horizontal en vez de diagonal.

 Pudiera también prescindirse de los lados mayores del cerco en la estructura base, ya que se mantendría la rigidez gracias al perfecto ajuste del mecanismo y la presencia del cerco 5 adosado al reverso del tablero 6.



NOTA DE REIVINDICACIONES

Se reivindica como propio y nuevo en España a favor de Dn. Francisco Cobo Garrido y Dn. Jesús Martín Pacheco, domiciliados en Madrid, General Aranda, 3, lo especificado en las siguientes reivindicaciones:

5

PRIMERA.- Mesa plegable, elevable, del tipo en que el tablero plegado está articulado a la estructura inferior mediante elementos provistos de un movimiento radial que desplaza el tablero lateralmente, elevándolo y conservando su horizontalidad, caracterizada en que los elementos de desplazamiento y elevación aludidos consisten en cuatro barras articuladas por su extremos inferiores a los lados menores del marco en que descansa el tablero de la mesa en su posición baja y ello por las caras internas de dichos lados, mientras que los otros extremos de las mencionadas barras van articulados, también con posibilidad de giro, en sendas piezas de hierro de perfil en U fijadas adecuadamente al reverso del tablero, de suerte que al imprimir a las barras el movimiento radial y merced a topes y medios de fijación de tipo conocido adecuados, se mantengan rigidamente en posición vertical. La articulación de uno de los pares de barras a los lados de la estructura inferior de la mesa va en un extremo, mientras la del otro par va en el centro.

10

15

20

25

SEGUNDA.- La misma mesa plegable, elevable, a que se refiere la reivindicación primera, caracterizada también en que el elemento que soporta la parte desplegada del tablero al elevarse éste está constituido por una tercera pareja de barras articulada a los extremos opuestos, internos, de los lados menores de la estructura inferior,

30



con posibilidad de movimiento radial (hasta quedar ver-
 ticales y paralelas a las parejas de barras ya descri-
 tas) hallándose solidarizada por una barra soldada hacia
 sus puntos medios a manera de H y estando provista esta
 5 última barra de unión, en su parte central, de un tiran-
 te articulado a ella con giro lateral y en tal posición
 que permanezca paralelo a la barra cuando esté plegado;
 pero que, al ser desplegado, tome posición diagonal y
 su extremidad libre vaya a conectar con la cara inferior
 10 del tablero a la que se fija por cualquier medio ade-
 cuado conocido de manera que todos los elementos de eleva-
 ción mencionados adquieran rigidez común y la parte
 desplegada del tablero vaya a reposar sobre las extremi-
 dades superiores del elemento en forma de H que van
 15 provistos de toques elásticos a tal fin.

TERCERA.- La misma mesa plegable, elevable, a que se
 refieren las reivindicaciones precedentes, caracteriza-
 da en que su estructura inferior consta de un conjunto
 metálico soldado sin piezas intermedias para las ar-
 20 ticulaciones de los elementos de desplazamiento y ele-
 vación a fin de lograr la máxima rigidez y durabilidad.

CUARTA.- MESA PLEGABLE, ELEVABLE .

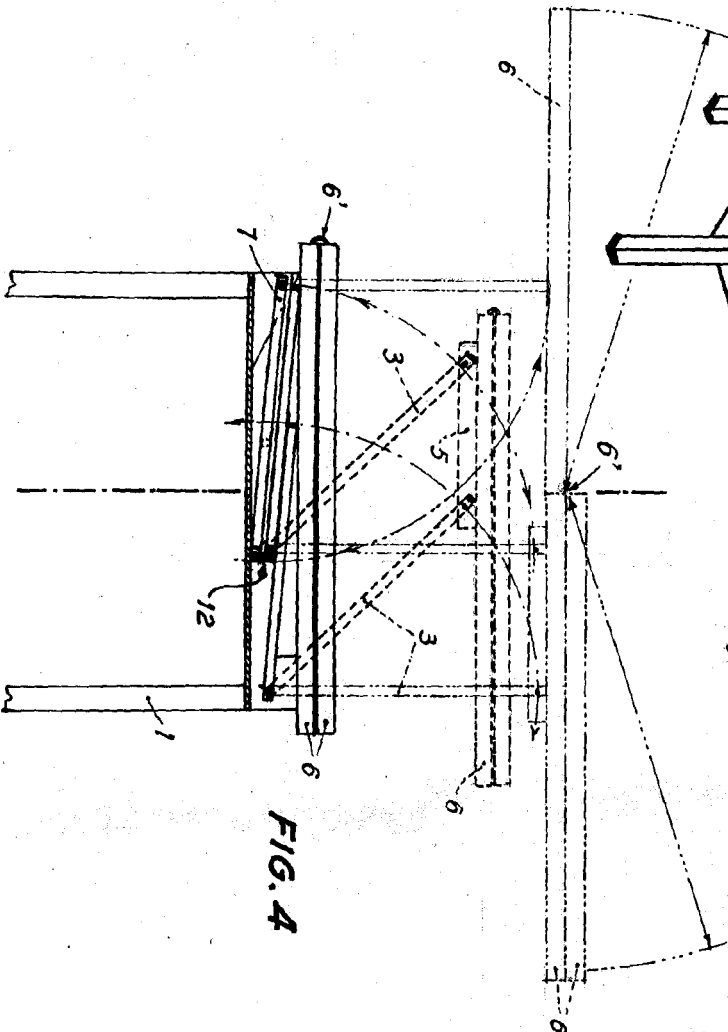
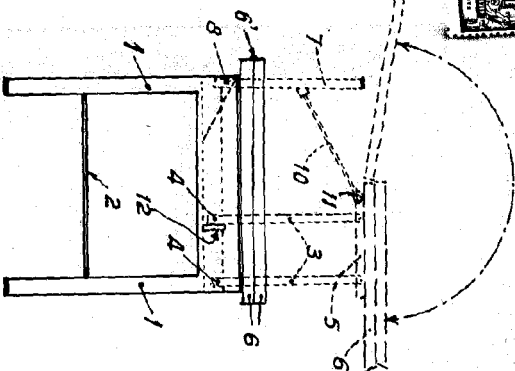
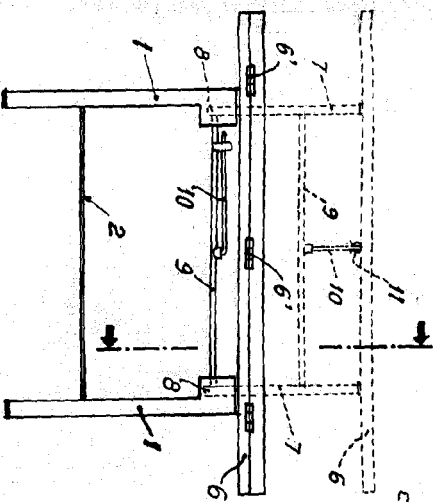
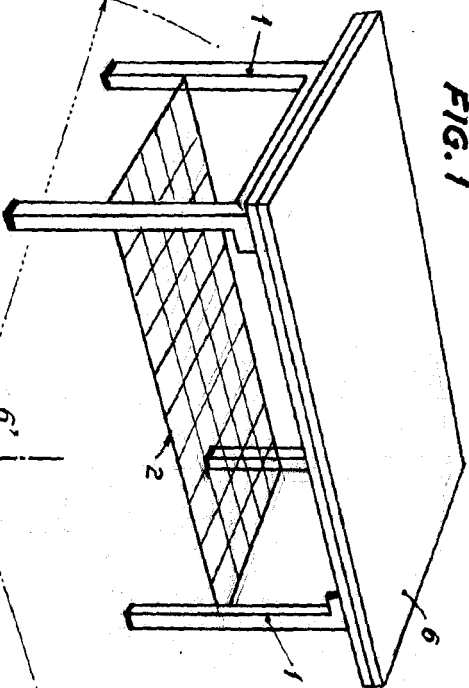
Madrid, 18 de Agosto 1962

25 P.A. de Dn. Francisco Cobo Garrido y Dn. Jesús
 Martín Pacheco

Victor Gil Vega

04739

HOJA UNICA



ESCALA VARIABLE

MADRID, 35 AGOSTO, 1962

W. B. G.