

17 8 AGO. 1942



94735

MEMORIA DESCRIPTIVA
para solicitar
PATENTE DE MODELO DE UTILIDAD
e n
E S P A Ñ A
por VEINTE años

por "TAPON PULVERIZADOR NEBULIZADOR DE LIQUIDOS"

A nombre de:

Don Pablo BUJOSA FEMENIAS, de nacionalidad española,
domiciliado en:

PAJMA DE MALLORCA (Balears), calle Barón de pinopar, 12

El objeto de la presente solicitud de patente de modelo de utilidad, se refiere a un tapón pulverizador nebulizador de líquidos, cuyas características de novedad le confieren la cualidad de aportar, a la función a que se destina, las siguientes ventajas:

5

94735

1.8 AGO. 1962



a.- Es acoplable al gollete roscado de frascos y botellas.

b.- Funciona de manera continua sin más que ejercer presionados sobre una palanca.

10 c.- Este presionado es cómodo y sencillo debido a la racionalización del perfil de la palanca móvil.

d.- Está exento de averías y atascos debido a su fabricación sin piezas complicadas.

15 e.- Permite regular la dispersión del haz de salida.

f.- Produce una dispersión regular, muy fina y constante.

En el adjunto plano se ha representado una forma de ejecución del modelo de que se trata.

20 La figura 1 representa una vista en alzado lateral, seccionado.

La figura 2 representa una vista frontal con algunas piezas destacadas.

25 La figura 3 representa una vista exterior en alzado lateral, y

La figura 4 representa una vista en planta.

30 Como puede apreciarse, este modelo consiste en una pieza hueca (1) dotada de casquillo roscado (2) mediante el que se acopla al gollete roscado (3) del frasco o botella (4), poseyendo esta pieza un cuerpo de bomba (5), inclinado, dotado de una entrada proveniente del espacio colector (6) que está en comunicación, mediante un tubo (7), con el interior del frasco, y de una salida (8) obturada por una válvula de retención
35 (9) y dotada de roscado para que cebe el casquillo dis-



persor (10).

En el cuerpo de bomba (5) desliza un émbolo
acampanado (11) solicitado por el resorte (12). Este
émbolo está mandado por la palanca (13) que queda os-
cilante sobre (14).

Facilmente se aprecia que imprimiendo manual-
mente movimiento alternativo a la palanca (13) se crean
aspiraciones e impulsiones en la bomba que determinan
corriente hacia la boquilla de salida donde la vena se
nebuliza saliendo en haz dispersado, siendo este haz más
o menos divergente según se regule la profundidad de la
boquilla dispersora (10).

Este modelo es realizable en cualesquiera ta-
maños y materiales adecuados, siendo susceptible de toda
clase de modificaciones de detalle que no alteren su fun-
damento.

-:- N O T A -:-

Los puntos de invención propia y nueva que se
presentan para que sean objeto de esta patente de modelo
de utilidad, en España, por veinte años, son los siguien-
tes:

1.- Tapón pulverizador nebulizador de líquid-
os, caracterizado por que consta de una pieza caperuza,
roscable al gollete del frasco o botella, la cual pieza
posee un cuerpo de bomba, cilíndrico, inclinado, dotado
de una entrada y de una salida con válvula de retención
y boquilla roscada dispersora, deslizando en el cuerpo
de bomba un émbolo acampanado, solicitado por un resorte
en sentido de salida, y mandado por una palanca oscilan-
te a la que se aplica manualmente movimiento alternativo.

94775

18 AGO. 1962



venciendo la acción del resorte, estando la pieza caperuza dotada de un tubo central de aspiración que entra hasta casi el fondo del frasco o botella y que termina, por arriba, en un espacio colector que es el que comunica, mediante el orificio de entrada, con el cuerpo de bomba.

70

22.- TAPON FULVERIZADOR NEBULIZADOR DE LIQUIDOS".

Tal y como se ha descrito en la memoria que antecede, representado en el dibujo que se acompaña y para los fines que se han especificado.

75

Consta la presente memoria descriptiva de cuatro hojas escritas a máquina por una sola cara.

Madrid, 18 de Agosto de 1962

Nº 57

PABLO BUJOSA FEMENIAS

94735

HOJA UNICA

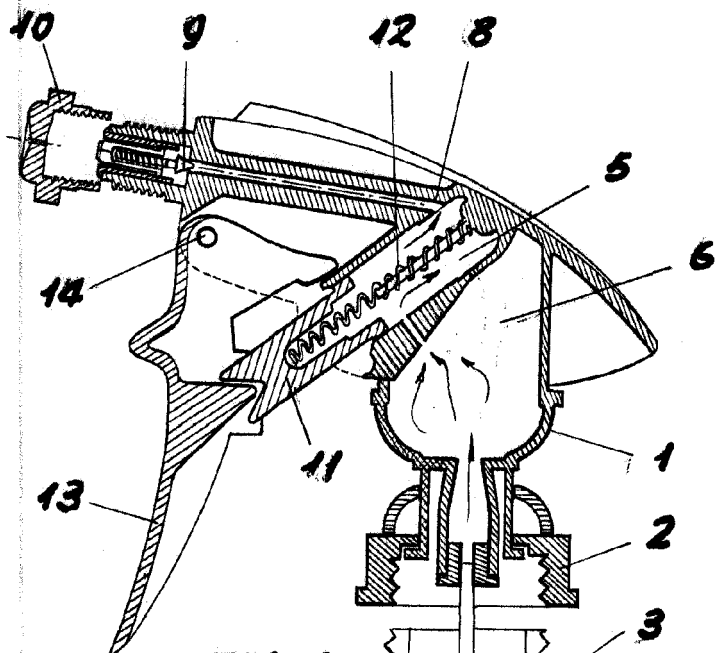


FIG. 1

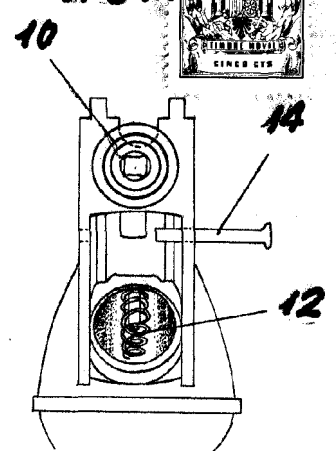


FIG. 2

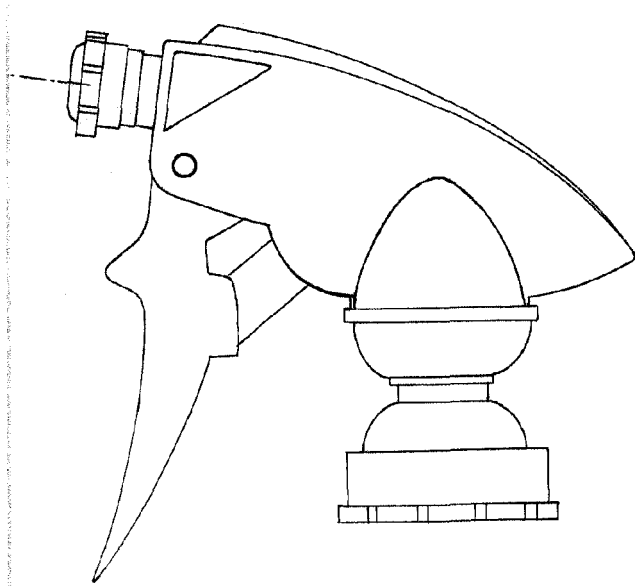
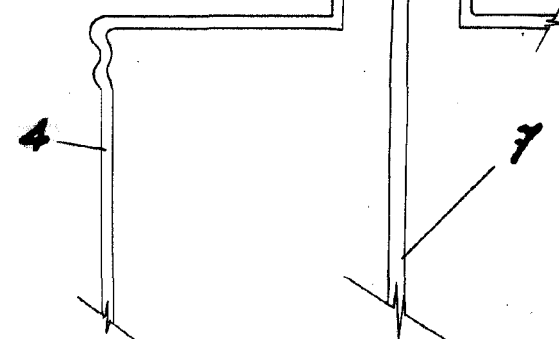
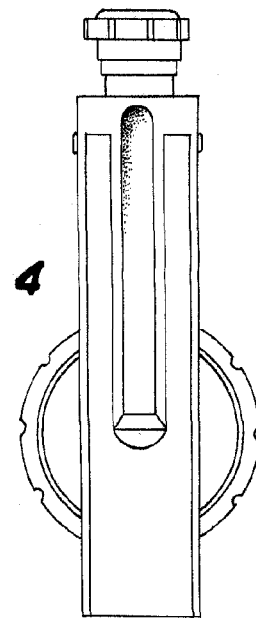


FIG. 3

FIG. 4



ESCALA VARIABLE

1.8 AGO 1967

P. Bujosa