

Clase 79

Q.4728.

MEMORIA DESCRIPTIVA

D. Juan HUMET SALA.- SANTA PERPETUA (Barcelona).

Oficina Técnica de Propiedad Industrial

C. Bonet Durán Ingeniero Industrial

Plaza de la Constitución, 5. — Barcelona



PATENTE DE INVENCION

por 20 años

para "Una bomba para elevar líquidos"-----

a favor de D. Juan HUMET SALA, domiciliado en SANTA PERPETUA
(Barcelona).

MEMORIA DESCRIPTIVA

La patente de invención a que se refiere la presente memoria descriptiva, está destinada a garantizar la propiedad y la explotación exclusiva de una bomba para la elevación de agua y otros líquidos, que tiene la ventaja de ser de muy sencilla construcción, pues no requiere siquiera la disposición de prensaestopas para la varilla de actuación del émbolo, lo cual supone el ahorro de la energía que absorbe el rozamiento elevado que ejerce el citado prensaestopas, y la eliminación de las pérdidas de líquido que por el mismo tienen lugar, cuando no está bien ajus-



- 2 -

tado y prieto.

La sencillez de esta bomba y la eliminación del prensaestopas son debidas al hecho de que las válvulas, tanto la de aspiración como la de impulsión, se hallan en la región inferior del cuerpo de bomba, de modo que las dos acciones tienen lugar alternadamente, es decir la aspiración al ascender el émbolo y la impulsión al moverse este de arriba a abajo, con lo cual se logra que esta impulsión sea cooperada por el peso de la varilla de actuación del émbolo, ganándose así una parte importante en el rendimiento útil de la bomba.

En el dibujo adjunto se representa, en sección vertical y por vía de ejemplo, un caso de ejecución de la bomba objeto de la patente de invención de que se trata.

En A se halla el cuerpo de bomba y en B el émbolo, que lleva dos guarniciones C y D de cuero, en posiciones opuestas mutuamente.

En E se halla la válvula de aspiración con su tubo de ascensión de líquido en F, y en G va dispuesta la válvula de impulsión a cuya boca está adaptado el tubo de elevación H-H. En I hay una derivación de este tubo, que comunica con un recipiente de aire J.

Como se vé, tanto la válvula de aspiración E como la de impulsión G se hallan dispuestas en la región inferior del cuerpo de bomba A y a un mismo lado del émbolo B, lo cual hace que la varilla K de actuación del émbolo B pueda penetrar en el cuerpo de bomba A por L sin necesidad de la disposición de prensaestopas, pues el líquido jamás pasa a la parte superior del émbolo B, y no puede escaparse por lo tanto por la abertura L.



- 3 -

Sin embargo, en los cueros de ajuste C y D se deja una pequeña hendidura M para que atraviese por ella una pequeña parte de líquido, a fin de que se mantenga un cierto grado de humedad en los cueros, evitándose su resecado más o menos intenso.

Como la bomba de que se trata es de simple efecto, para evitar golpes demasiado bruscos de rendimiento intermitente, se ha instalado un recipiente de aire J, en una derivación I del tubo de elevación H.

La bomba descrita podrá ser construída para rendimientos muy variables, y por lo tanto en diferentes dimensiones, según sean las aplicaciones a que se destine, y podrá ser actuada a brazo o mediante un motor mecánico o eléctrico cualquiera.

N O T A

Por la patente de invención a que se refiere la presente memoria descriptiva, se REIVINDICA la propiedad y la explotación exclusiva de una bomba caracterizada por el hecho de que tanto la válvula de aspiración como la de impulsión se hallan dispuestas en la región inferior del cuerpo de bomba y a un mismo lado del émbolo, evitándose la necesidad de disponer un prensaestopas en la boca por donde la varilla de actuación del émbolo penetra en dicho cuerpo de bomba.

Sean cuales fueren las circunstancias que concurren con la esencialidad del objeto de la patente, definida en la anterior reivindicación, cual objeto está constituido por:

"Una bomba para elevar líquidos".

Consta



- 4 -

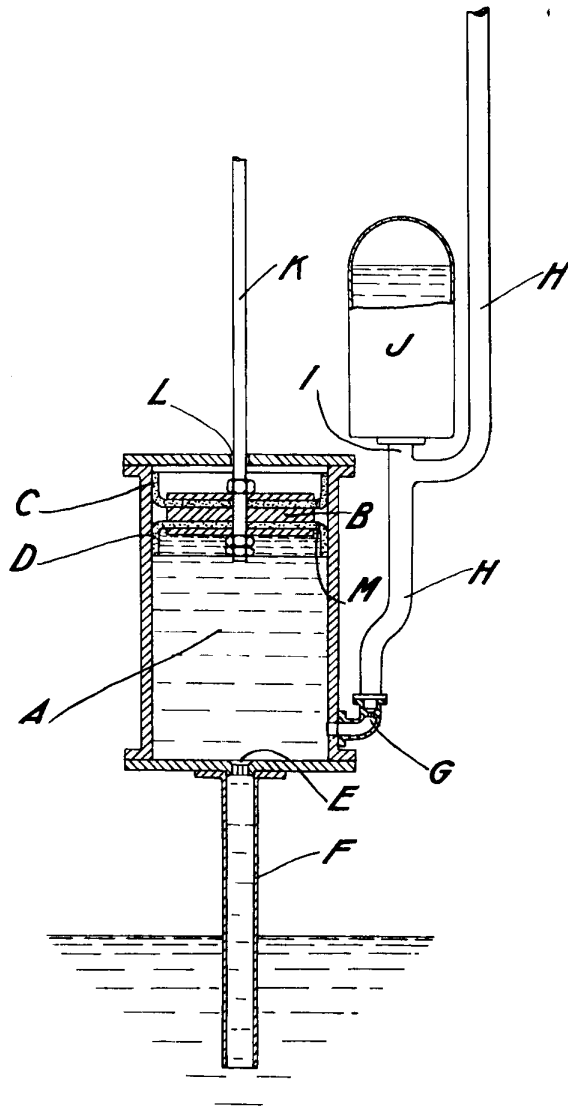
Consta la presente memoria de cuatro hojas foliadas,
escritas por una sola cara.

Barcelona, 31 de Julio de 1925.

P. p. de D. Juan HUMET SALA,

C. BONET DURAN

P.P.



31 Julio 25

Montu