

94715

94715



MODELO DE UTILIDAD

Por VEINTE años

en España, a favor de la Sociedad YDE, S.A. con domicilio en Av/ Menéndez Pelayo nº 2 por " CONTRAPUERTA PERFECCIONADA PARA MUEBLES FRIGORIFICOS ".

MEMORIA DESCRIPTIVA

La presente memoria se relaciona con frigoríficos, y más concretamente concierne a la descripción de una contrapuerta perfeccionada para los mismos, cuya contrapuerta ha sido me-



94715

jerada en sus características de diseño y organización con miras al logro de una máxima utilidad y ericacia.

- 5.- Desde hace tiempo vienen siendo utilizadas las contrapuestas de los frigoríficos para contener algunos de los artículos que se requiere conservar. Para ello las contrapuestas adoptan formas y organización diversa a tenor de razones de criterio e incluso constructivas.
- 10.- La contrapuerta perfeccionada que se preconiza ofrece una organización adecuadamente concebida, mediante la que se aportan características que redundan en el mejor aprovechamiento del espacio disponible y en la versatilidad de su empleo para alojar diversos artículos.
- 15.- Esencialmente se caracteriza por el hecho de presentar en la parte inferior de sus laterales sendos apéndices que cooperan en la retención de las bandejas con muescas producidas en la propia contrapuerta, en la que además se produce en el proceso de modelo depresiones adecuadamente dispuestas para el alojamiento parcial de botellas.
- 20.- Superiormente se disponen dos ordenes de soporte para huevos, dispuestos respectivamente en forma de una superficie cuya organización posee superiormente huecos para el alojamiento de los comentados huevos.
- 25.-



94715

Inmediatamente debajo de los ordenes comentados, están horizontalmente dispuestos tres departamentos, de los cuales el central está cerrado por medio de una pieza basculante en sentido de elevación, mientras que los colaterales están abiertos superiormente y por tanto diseñados a modo de balconcillos.

5.-

Como posible variante de esta parte, se prevé la colocación del compartimiento cerrado en un lateral, y los dos compartimientos laterales reunidos en uno solo, siendo también factible suprimir éstos y disponer en su lugar medios como los anteriormente comentados para alojar huecos.

10.-

15.-

Una idea más completa del objeto que constituye este Modelo de Utilidad, la proporciona la descripción siguiente al hacer referencia a los dibujos que a esta memoria se acompañan en los que, de manera un tanto esquemática y exclusivamente por vía de ejemplo, se representan los conjuntos y detalles más característicos de la idea del invento, al hacer referencia a un posible caso de realización práctica.

20.-

En dichos dibujos:

25.-

La figura 1ª.- Muestra una vista en perspectiva del conjunto de la contrapuerta objeto de este modelo, en la que se aprecian los distintos compartimientos en ella determinados.



94715

La figura 2ª.- Es una sección por A-A de la contrapuerta representada en la fig. anterior.

- De acuerdo con ello, se hace la aclaración de que mediante el núm. -1- se indica el cuerpo de la contrapuerta, el cual está constituido por una pieza monobloque, preferentemente de plástico, la cual presenta los rebajes y medios precisos para el montaje en el plano interior de las puertas de los frigoríficos, teniendo en sus laterales los resaltes -2- y -3- en los que se determinan los apéndices -4- alineados y entren-tados con la sucesión de muescas -5- que, conjuntamente, constituyen los elementos de suje-ción y soporte de las bandejas, -6- -6'- las -cuales pueden por tanto ser colocadas a la altura que más convenga.
- 5.-
- 10.-
- 15.-

La parte interior de la contrapuerta que se comenta, se dota además de depresiones -7-, producidas en el propio proceso de moldeo, mediante las que se aprovecha al máximo el espacio por el hecho de alojarse parcialmente las botellas en ellas.

20.-

Por la parte superior, la contrapuerta que se comenta está dotada del recinto cerrado -8-. La puerta de dicho recinto es basculante en sentido de elevación, presentando en sus laterales sendos planos o escuadras en las que se alojan pivotes mediante los que es posible su giro.

25.-



94715

5.- El recinto -8-, está situado centralmente y a ambos lados se encuentran los balconcillos -9- y -9'- provistos de fondo y de laterales frontales, en cuyos balconcillos pueden colocarse artículos de volumen de acuerdo al espacio disponible.

10.- Superiormente al recinto descrito -8- se encuentran los cuerpos proyectados -10- y 10'- delimitados por superficies cóncavo-convexas y superiormente por un plano en el cual existen las depresiones -11- y -11'- adecuadas para contener huevos.

15.- Dichos cuerpos -10-, -10'- son producidos en el propio proceso de moldeo de la contrapuerta y su adopción representa una clara utilidad en cuanto que los productos a que se destinan pueden ser tomados con facilidad, y su colocación permite controlar visualmente la cantidad de ellos almacenada.

20.- Las bandejas -6-, -6'- antes citadas, están constituidas preferentemente por piezas angulares, por ejemplo en aluminio anodizado, y presentan en los vértices de una de sus alas, cajeados en los que son recibidos los correspondientes apéndices -4- ya comentados. En otra ala del ángulo de la bandeja se encuentran arrollamientos cilíndricos que se alojan en las muescas -5- correspondientes que actúan de soporte.

25.- Se comprenderá fácilmente por la explicación ilustrada que se comenta en el actual modo-



94715

lo de utilidad proporciona una construcción sencilla y efectiva que puede ser llevada a la práctica con gran facilidad, asegurando la obtención de una manufactura relativamente barata.

- 5.- Describa convenientemente la naturaleza del Modelo actual de Utilidad, como asimismo la forma de poderlo llevar a la práctica para convertirlo en una realidad industrializable, se hace contar que en el mismo serán susceptibles de introducir todas aquellas modificaciones de detalle que las circunstancias o la práctica pudieran aconsejar, siempre y cuando que con la variantes que se introduzcan no se cambie, altere o modifique la esencialidad del objeto descrito.
- 10.-

15.-

NOTA

Se declaran como de novedad y propiedad para todo el territorio español, el contenido de las siguientes:

REIVINDICACIONES:

20.-

1ª.- "Contrapuerta perfeccionada para muebles frigoríficos", que se caracteriza por estar constituida mediante un bastidor monopieza, dotado perimetralmente de medios de sujeción al plano interior de la puerta de los frigoríficos,

25.-

contando en sus lados verticales con unas pequeñas paredes provistas interiormente de unos apéndices o vástagos alineados que se corresponden con unas ranuras o muescas igualmente alineadas, para sujeción y apoyo respectivamente



94715

de unas bandejas, la inferior de las cuales puede situarse a partir de la parte embutida del bastidor por el hecho de tener este producida en su parte inferior una depresión transversal y longitudinalmente plana en la que existen depresiones parciales propias para alojar cuerpos cilíndricos verticales.

5.-

2a.- "Contrapuerta perfeccionada para muebles frigoríficos".- Que se caracteriza porque la superficie de la contrapuerta se encuentra subdividida en distintos compartimientos, estando constituidos los superiores por dos órdenes proyectados hacia el exterior, y situados uno debajo del otro y estructurados superiormente mediante planos en los que, respectivamente existen depresiones ovoides equidistantes.

10.-

15.-

3a.- "Contrapuerta perfeccionada para muebles frigoríficos".- Que se caracteriza, porque el compartimiento inmediato inferior a los reivindicados en el apartado anterior, está organizado mediante tres departamentos estando el central cerrado por una pieza basculante en sentido de elevación, y los colaterales abiertos e iguales entre sí, y formados por balconcillos de libre acceso.

20.-

25.-

4a.- " CONTRAPUERTA PERFECIONADA PARA MUEBLES FRIGORÍFICOS ".



94715

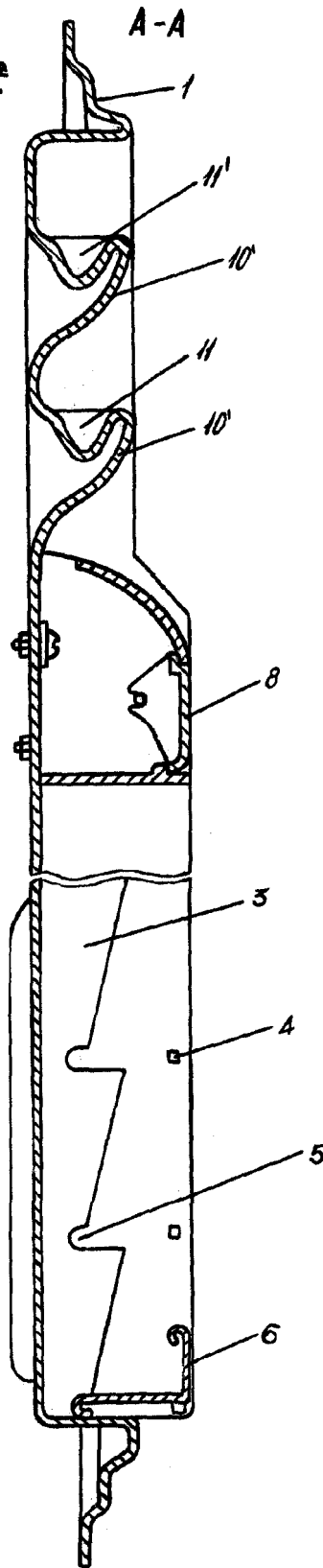
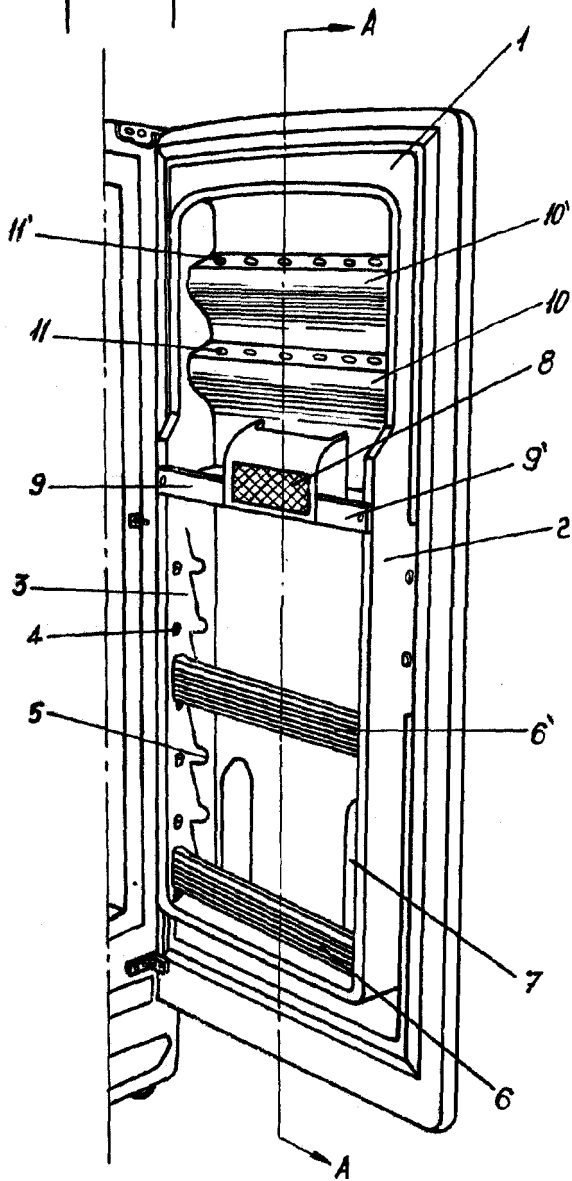
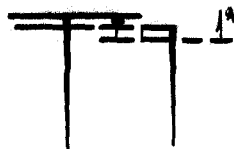
Todo ello conforme se describe y reivindica en la presente memoria que consta de OCHO hojas escritas a máquina por una sola de sus caras y dibujos que la ilustran.

Madrid, 16 de Agosto de 1.962.

E. GONZALEZ
A. P.

94715

Fig. 2^a



MADRID 16 AGOSTO 1962

P.A.

E. GONZALEZ - VACAS

ESCALA VARIABLE