

16



NUM. 94710

MEMORIA DESCRIPTIVA

M O D E L O

D E

U T I L I D A D

POR VEINTE AÑOS, EN ESPAÑA, A FAVOR DE D. GREGORIO LAFUENTE  
ESCARTIN, DE NACIONALIDAD ESPAÑOLA, CON DOMICILIO EN SEVILLA,  
C/ ALEMANES, n.º. 7.- - - - -

POR

"UN DISPOSITIVO DE ENLACE DE ENVASES Y ADMINICULOS PARA LA  
APLICACION DE PRODUCTOS DE TOCADOR".

-----:oOo:-----

16



94710

El invento tiene por objeto un dispositivo de enlace de envases y aminículos para la aplicación de productos de tocador, tales como jabón cremoso para el afeitado, dentríficos y aguas de colonia.

5                   Actualmente, son ya conocidos en el mercado brochas y cepillos autoalimentadores que tienden a evitar en el uso de productos como los aludidos antes la dosificación imprecisa, desigual, que resulta de exprimir con los dedos los envases deformables de los mismos sobre las cerdas de los propios  
10                   cepillos y brochas, así como la necesidad de incluir éstos y aquéllos separadamente en los neceseres. Mas, el dispositivo alimentador tal como se halla concebido hasta ahora, lleva con sigo una cierta complejidad que es causa de notable encarecimiento en el costo de las brochas y cepillos autoalimentadores  
15                   y de que el empleo de los mismos no esté exento de dificultades.

                  El objeto del invento, en cambio, consiste en un sencillo dispositivo que es implantable al modo de un tapón, directamente sobre la boca de los envases de origen, haciendo  
20                   ocioso el empleo de cualquier depósito de trasvase, de una parte; y de otra, facilita el acoplamiento, bien sea a presión o por roscado, de medios recambiables (brochas, cepillos para dientes e, incluso, cabezas pulverizadoras), de análogo funcionamiento al de los autoalimentadores aludidos, aunque limi  
25                   tados prácticamente en su estructura a la de los comunes, con



( la sola novedad de un canal central y correspondientes pasos de salida, respecto de los mismos.

Para la mejor inteligencia del objeto del invento, seguidamente se describe un ejemplo de realización, ilustrándose con los dibujos anexos, que muestran:

La fig. 1, la sección del alzado del nuevo dispositivo de enlace.

Las figs. 2, 3 y 4, sendas aplicaciones del propio dispositivo.

De acuerdo con los dibujos reseñados, el dispositivo de enlace, según el invento, incorpora un tapón-armadura (1), cilíndrico, así como hueco y abierto por su parte inferior, llevando dicho tapón-armadura cilíndrico un orificio central fileteado en la tapa y un filete hembra amén de otro filete macho; una pieza alimentadora (2) que presenta a su vez un filete macho atornillable por debajo en el orificio central de la tapa armadura (1), una expansión circular en la base que hace tope contra la cara interna de la referida tapa, un hueco axil (3) con un paso excéntrico de salida (4) en el extremo superior, un filete hembra en su mitad inferior y un espárrago hueco (5) atornillado en el filete de dicho hueco axil; y un soporte cilíndrico (6) con un hueco en su extremidad inferior que va provisto de filete hembra para su fijación al filete macho de la pieza alimentadora (2), un hueco axil y abierto (7) en la extremidad superior, así como un paso (8) que va excéntricamente entre el hueco de las extremidades inferior y superior de modo que puede hacerse coincidir potestativamente con el paso excéntrico (4) de la pieza alimentadora para dar salida al producto cremoso o líquido del envase eventualmente acoplado al tapón-armadura (1).



En una forma de aplicación, según la fig. 2 de los dibujos, el filete hembra del tapón-armadura (1) recibe el roscado del filete macho del gollete de un envase que puede ser de jabón cremoso o líquido, en tanto que el soporte cilíndrico (6) aloja en su extremidad superior la culata de una brocha do-  
60 tada de un canal central por el que desemboca el jabón entre las cerdas pasando desde el envase a través del orificio axil (3) de la pieza alimentadora (2) siempre que se haga coincidir el paso excéntrico (4) de la propia pieza alimentadora con  
65 el paso excéntrico (8) del porta-brocha (6).

En otra forma análoga de aplicación del dispositivo de enlace, tal como la representada en la fig. 3 de los dibujos, el estrecho gollete de un tubo de dentrificio enrosca en el interior del espárrago (5) de la pieza alimentadora (2), por  
70 una parte, y de otra, y previa separación del soporte o porta-brocha (7), lleva roscado sobre el filete macho de dicha pieza alimentadora (2) la extremidad del mango de un cepillo de dientes provisto a su vez de un canal central con un paso ob-  
75 turable de salida entre las cerdas, y, en el fondo de la extremidad roscable, de un tapón con un paso excéntrico que se puede orientar en coincidencia con el paso excéntrico (4) de salida de la pieza alimentadora (2).

Por último, en una terdera forma de aplicación que se muestra en la fig. 4 de los dibujos, el tapón-armadura (1) del  
80 dispositivo de enlace, recibe el cuello de un envase de un producto líquido, y el filete macho de la pieza alimentadora (2) lleva roscada una cabeza pulverizadora del líquido aspirado por una paja-sifón que penetra en el envase a través del  
85 paso excéntrico (4) y orificio axil (3-5) de la pieza alimentadora (2).



- N O T A -

En resumen; la patente de MODELO DE UTILIDAD recae rá sobre las reivindicaciones siguientes:

90 1.- Un dispositivo de enlace de envases y adminículos para la aplicación de productos de tocador, caracterizado por incorporar un tapón-armadura cilíndrico, así como hueco y abierto por su parte inferior, llevando dicho tapón-armadura un orificio central fileteado, en la tapa; un filete macho susceptible de recibir el roscado hembra del cuello de un en-  
95 vase; y un filete hembra que es susceptible de recibir el roscado macho de un cuello de envase.

2.- Un dispositivo de enlace, según la reivindicación 1, caracterizado por llevar una pieza alimentadora que presenta a su vez un filete macho atornillable por debajo en  
100 el orificio central del tapón-armadura y susceptible de recibir, así el roscado de un soporte portabrocha como de un cepillo de dientes y de una cabeza pulverizadora; una expansión circular en la base que hace tope contra la cara interna de la tapa del propio tapón-armadura; un hueco axil con un paso excéntrico de salida, en el extremo superior; y un filete hembra en su mitad inferior que lleva atornillado un espárrago  
105 hueco y provisto a su vez de un paso de rosca interno.

3.- Un dispositivo de enlace, según la reivindicación 2, que comprende un soporte cilíndrico con un hueco en su  
110 extremidad inferior que va provisto de filete hembra para su fijación al filete macho de la pieza alimentadora, y lleva un hueco axil y abierto en la extremidad superior que es susceptible de recibir la implantación de la culata de adminículos tales como brocha de afeitar, así como un paso que va excéntricamente entre el hueco de las extremidades inferior y  
115



superior de modo que puede hacerse coincidir potestativamente con el paso excéntrico de la pieza alimentadora para dar salida al producto fluido del envase efentualmente acoplado al tapón-armadura.

120

4.- "UN DISPOSITIVO DE ENLACE DE ENVASES Y ADMINISTRACIONES PARA LA APLICACION DE PRODUCTOS DE TOCADOR", sustancialmente como queda descrito y se representa en esta Memoria, que consta de seis folios mecanografiados por una sola cara y una lámina de planos.

125

Madrid, 16 AGO. 1962

GREGORIO LAFUENTE ESCARTIN

P.A.

JOSE RUIZ-BRAMADOS ESCARTIN  
P.A.

130

fig. 1ª

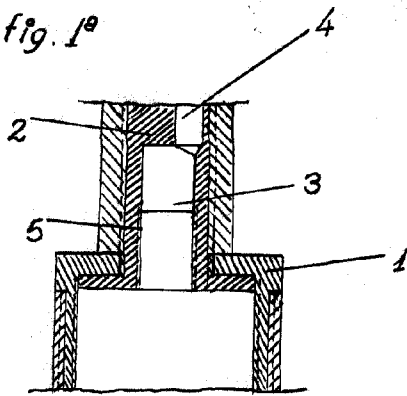
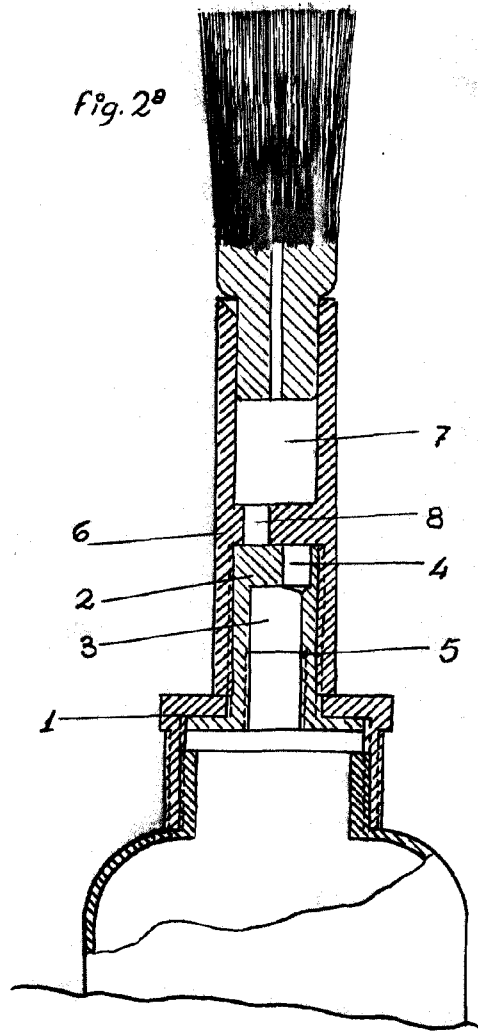


fig. 2ª



16 AGO



fig. 3ª

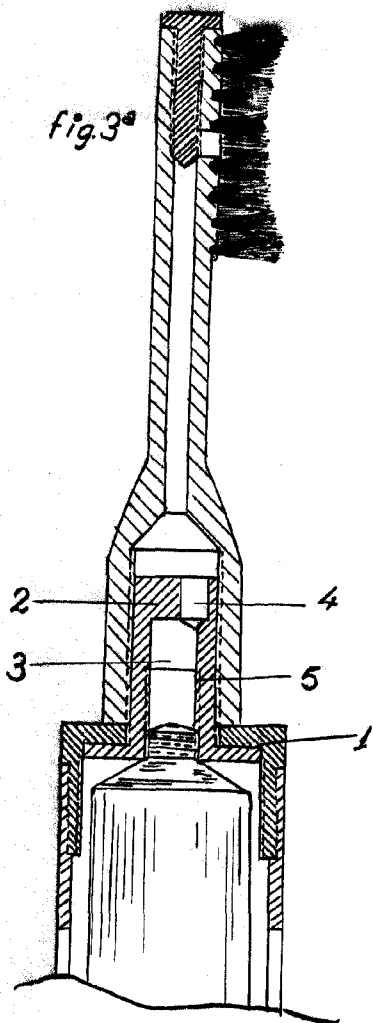
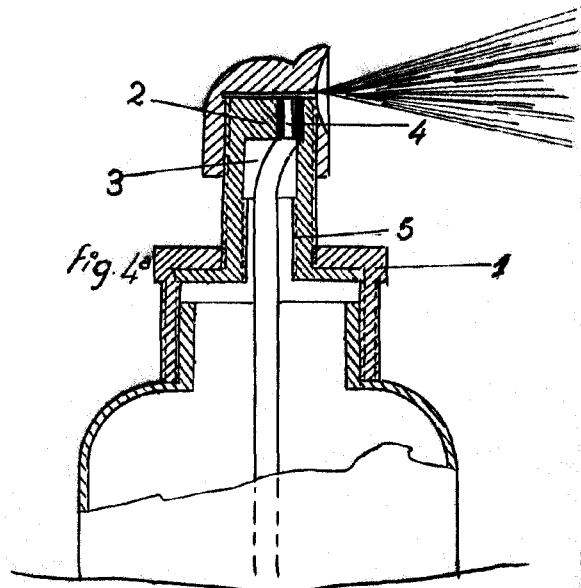


fig. 4ª



ESCALA VARIABLE

MADRID, 16 AGO. 1962

AGE - NEW ORLEANS - MEXICO  
P.R.