



84709

MEMORIA DESCRIPTIVA.

MODELO DE UTILIDAD.

PAIS : ESPAÑA.

DURACION : 20 AÑOS.

OBJETO : "TAPON-CIERRE PARA ENVASES FLEXIBLES".

=====

A nombre de : DON CANDIDO AMESTOY GIL.

Residente en : MADRID, Colomer, 13.

Nacionalidad : ESPAÑOLA.



94709

La presente solicitud, se refiere a un tapón-cierre para envases flexibles, cuyas características le hacen merecedor del privilegio de Modelo de Utilidad, conforme y al amparo del vigente Estatuto Ley sobre Propiedad Industrial.

- 5.- Actualmente, las bolsas de plástico se usan para envasar toda clase de productos, tanto sólidos como líquidos, y también gaseosos, así como productos comestibles, detergentes, colorantes y otros varios, fabricándose en toda clase de tamaños.
- 10.- La mayoría de las veces, se exige o sería conveniente, una gran hermeticidad en la bolsa, con objeto de que el producto no pierda olor o no se vierta.
- El medio usado de abrazar la bolsa con un hilo enlazado no reúne estas características, aparte de la incomodidad que representa, por lo que se hacía preciso idear un cierre de gran simplicidad y económico, que no encareciera la bolsa, pero que lograra efectuar la hermeticidad exigida.
- 15.-
- La presente Memoria tiene por objeto un tapón-cierre, consistente esencialmente en un cuerpo cilíndrico en el que se ajusta a presión un casquillo, que sujeta entre él y el cuerpo citado la bolsa flexible, consiguiéndose así la estanqueidad buscada.
- 20.-
- El objeto de la presente invención está ilustrado a título de ejemplo, en una forma de realización, en el adjunto dibujo, en el cual su única figura representa una sección
- 25.-



vertical del tapón-cierre preconizado, dibujándose de raya discontinua el envase cerrado con él.

A continuación se hará una detallada descripción del tapón-cierre para bolsas flexibles que se desea proteger, con  
30.- referencia al dibujo indicado.

Está constituido en detalle, por un cuerpo cilíndrico hueco 1, abierto por una de sus bases y cerrado por la otra 2, presentando ésta un saliente anular 3, que tiene por objeto servir de asiento a un casquillo 4, que entra a presión exteriormente en el cuerpo 1.  
35.-

Organizado de este modo el conjunto, el cierre se efectúa introduciendo una longitud prudencial de la bolsa 5 por su boca 6 en el casquillo 4, y el cuerpo 1 dentro de la citada bolsa, ajustándose después dicho casquillo al cuerpo 1, con lo  
40.- que la bolsa 5 queda sujeta entre ambos, sin necesidad de ningún otro medio de fijación.

La boca 6 de la bolsa 5, puede en este caso quedar suelta cierta longitud o cortarse a rás de la base 2 del cuerpo 1.

Este tapón-cierre puede aplicarse a usos domésticos, por  
45.- lo que podrá utilizarse independientemente de la bolsa con la cual sea vendido.

Además, en la venta al público por los comercios expendedores de productos envasados en bolsas cerradas con este tapón, puede usarse cualquier clase de precinto que una, con  
50.- un pegamento por ejemplo, la base 2 del cuerpo 1 a la boca 6 de la bolsa 5, con objeto de garantizar la calidad del producto.

Como se ha descrito, este tapón-cierre, se usará preferentemente para bolsas de material plástico, pero puede adaptarse  
55.- igualmente a toda clase de envases de material flexible, como



bolsas de papel, bolsitas de tela fina, así como saquitos y envases enrejillados.

Descrita suficientemente la naturaleza del invento y el modo de llevarlo a la práctica, se hace constar que, las disposiciones anteriormente indicadas, son susceptibles de todas aquellas modificaciones de forma y materiales que no alteren la esencialidad del objeto descrito.

REIVINDICACIONES.

65.- 1ª.- Tapón-cierre para envases flexibles, que se caracteriza por un cuerpo cilíndrico hueco, abierto por una de sus bases y cerrado por la otra, la cual presenta un saliente anular en el que se apoya un casquillo que se introduce exteriormente a presión en el cuerpo citado, efectuándose la sujeción de la bolsa al meter ésta en el casquillo y el cuerpo en aquella, consiguiéndose de este modo una estanqueidad absoluta del envase al ajustar a presión los citados casquillo y cuerpo.

2ª.- "TAPON-CIERRE PARA ENVASES FLEXIBLES".

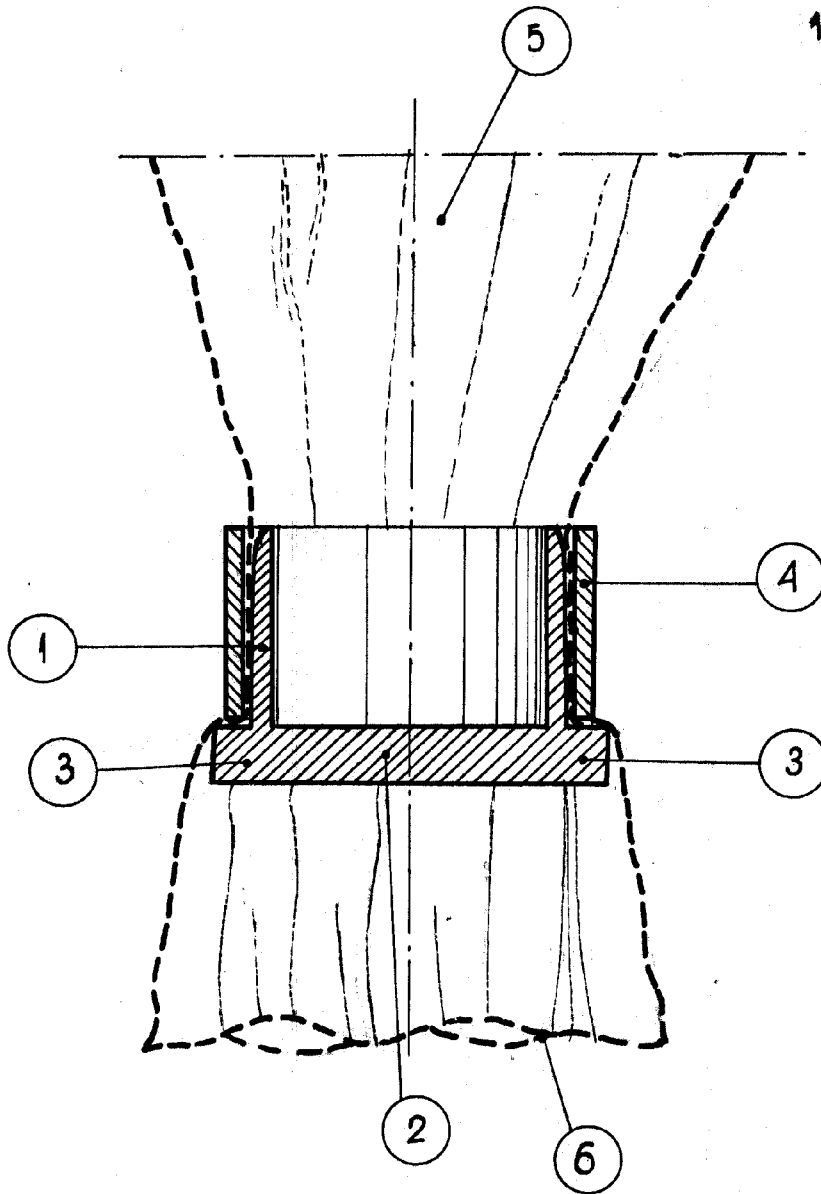
Madrid, 16 AGO. 1962

CANDIDO AMESTOY GIL.

P. A.



ESCALA VARIABLE



Madrid, 16 AGO. 1982

P.A.