

94705

MEMORIA DESCRPTIVA

Correspondiente a un MODELO DE UTILIDAD cuyo registro se
solicita por veinte años.

A favor de

D. Federico Castaño Fraga, de nacionalidad española.

Residente en MADRID, -General Ricardos, 41

P O R :

"Aparato para marcar líneas de referencia en paredes"

La presente memoria descriptiva tiene como fin la declaración del objeto sobre que ha de recaer el privilegio de explotación industrial y comercial exclusiva en el territorio nacional de un Modelo de Utilidad, conforme a la legislación

5.- vigente en materia de Propiedad Industrial que, según expresa el enunciado, trata de un aparato para marcar líneas de referencia en paredes.

Actualmente el procedimiento que se sigue por los pintores, albañiles, electricistas y marmolistas y otras varias profesiones con la utilización de cuerdas de atirantar, lo realizan mediante inmersión de la cuerda en polvo para la señalización como es principalmente el ocre. Esto tiene en primer lugar el gasto de los polvos y en segundo lugar la suciedad que representa el tener la cuerda siempre manchada y sin posibilidad de protección por lo que constantemente ensucia los vestidos o monos de trabajo y cuantos elementos están en su contacto. Para evitar ello se ha ideado el dispositivo de que se trata en la presente memoria que proporciona efectivas ventajas sobre el procedimiento conocido.

20.- Consiste exactamente en un recipiente con preferencia de forma cilíndrica en el que se dispone un eje sobre el que se monta un rodillo en forma de carrete con un elemento de mando exterior, en el tambor o caja formada, se introducen los polvos que a través de un orificio practicado en un punto determinado de la pared de la caja, sale la cuerda impregnada del polvo contenido en el interior de la caja, en la longitud necesaria, mediante el cual se produce la señalización sobre la superficie que ha de tirantarse, y una vez producida esta señalización, por medio del mando externo, se recoge la cuerda que está siempre en disposición de uso con las máximas seguridades y comodidad.

Con el fin de facilitar la interpretación más exacta del

objeto sobre que ha de recaer el presente privilegio, en el plano adjunto complementario de la presente exposición, se representa una forma práctica para la realización industrial y únicamente a título de ejemplo y, por consiguiente, sin carácter exhaustivo sino meramente informativo.

En este plano:

Fig. 1ª, sección diametral del aparato.

40.- Fig. 2ª, vista frontal del aparato.

En las expresadas figuras, las referencias corresponden:

(1).-Caja cilíndrica.

(2).-Tapa.

(3).-Apoyo del eje.

45.- (4).-Eje.

(5).-Carrete.

(6).-Tornillo de fijación del carrete al eje.

(7).-Cuerda.

(8).-Orificio de salida de la cuerda.

50.- (9).-Tope de la cuerda.

(10).-Manivela.

(11).-Arandala de tope.

55.- El aparato está constituido por una caja cilíndrica (1) que se cierra a rosca con la tapa (2). En el centro del fondo de la caja existe el vaciado (3) que sirve de punto de apoyo al eje (4).

60.- Dicho eje (4) está ligado por el tornillo prisionero (6) al carrete (5) y sobresale a través de un orificio central de la tapa (2). En el extremo exterior del eje (4) se fija la manivela (10) por medio de un pasador.

En el carrete se enrolla la cuerda (7) que sale al exterior a través del orificio (8), lateral de la caja (1). La cuerda (7) termina en una lazada y tiene un nudo o casquillo de retención (9) para evitar que se introduzca completamente

65.- en la caja al enrollarla.

En el interior de la caja se introducen el polvo marcador generalmente ocre, el cual impregna a la cuerda, de manera que ésta al salir se encuentre en condiciones de realizar su cometido.

70.- Este aparato puede estar dotado con un resorte espiral y un dispositivo de retención que permita realizar el enrollamiento automáticamente.

75.- Descrita suficientemente la naturaleza del invento y su forma de realización práctica, únicamente cabe añadir que en el conjunto y partes independientes constitutivas del todo son susceptibles modificaciones y cambios de materias, forma y disposición en cuanto estas alteraciones no desvirtúan el fundamento esencial del mismo.

REIVINDICACIONES

80.- 1).- "APARATO PARA MARCAR LINEAS DE REFERENCIAS EN PAREDES" que se caracteriza por estar constituido por un carrete destinado a enrollar la cuerda marcadora, que se aloja en una caja cuya tapa es traspasada por el eje de giro del carrete que termina con una manivela de accionamiento; en el interior de la caja se introduce polvo marcador el cual impregna la cuerda que se extrae del interior a través de un orificio lateral de la caja.

90.- 2).- "APARATO PARA MARCAR LINEAS DE REFERENCIAS EN PAREDES" que se caracteriza porque la caja presenta en su fondo un alojamiento para el extremo del eje del carrete, cuyo carrete es susceptible de giro automático acciéndolo un resorte espiral y un trinquete de retención.

3).- "APARATO PARA MARCAR LINEAS DE REFERENCIAS EN PAREDES".

La presente memoria descriptiva consta de cinco hojas foliadas y mecanografiadas por una sola cara, componiendo un total de noventa y siete líneas, incluidas éstas.

Madrid, 14 de Agosto de 1.962.-

CRISTINA...

4

94705

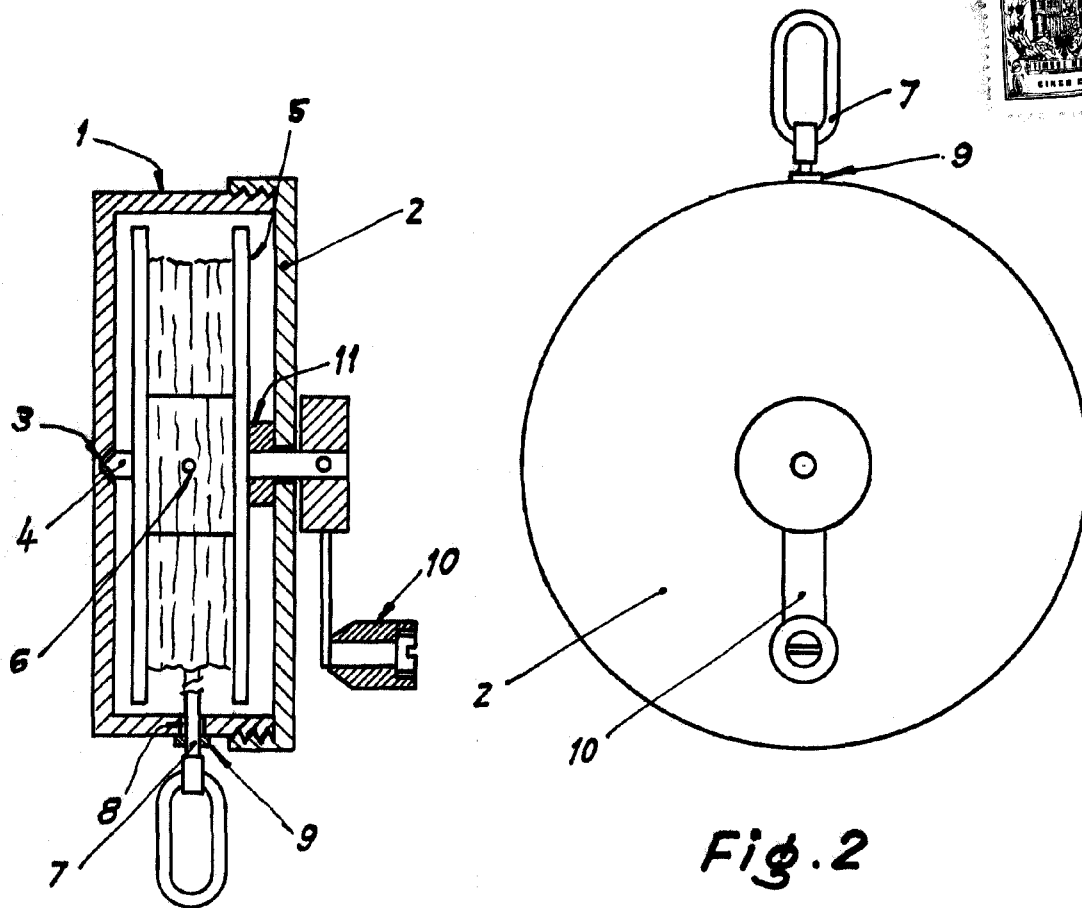


Fig. 1

Fig. 2

Madrid, ^u de Agosto de 1962

ANTONIO MARTÍNEZ
S. P.

Escala variable