



MEMORIA DESCRIPTIVA

para una patente de invención por veinte años, por "Un dispositivo para cortar bramante" a favor de Don Willy Hölck.- Residente en Altona a. E. (Alemania). Wuhlers Allee, 66.

El objeto del presente invento se refiere a un dispositivo para cortar bramante que se distingue de otras disposiciones análogas conocidas en que la cuchilla se halla sujeta fácilmente regulable e intercambiable entre dos planchas las cuales pasan por encima del corte de la cuchilla a modo de horquilla de tal forma que el bramante introducido en las hendiduras de las planchas de sujeción puede fácilmente ser cortado, siendo evitado por otra parte el poder herirse las manos etc. por el corte de la cuchilla.

En el adjunto dibujo se representa en varios ejemplos de ejecución un dispositivo para cortar bramante, según el presente invento, siendo:

Las figs. 1 a 3 una forma de ejecución del dispositivo con



cuchilla de dos cortes, vista por delante, por el costado y en sección por la línea A - B que permite disponer el mecanismo en el borde o sobre la superficie de una mesa en posición vertical o horizontal.

Las figs. 4 - 6 representan una forma de ejecución parecida en la cual una de las planchas de sujeción posee una pieza de pie para la fijación del dispositivo, mientras que

La fig. 7 enseña una vista por encima de una forma de ejecución en la que se halla dispuesta una cuchilla circular entre dos planchas de sujeción en forma de estrella.

El dispositivo para cortar bramante representado en las figs. 1 a 6 consta de dos planchas - a y b - con cuchilla de doble corte - c - sujeta entre ellas. La plancha - a - que es de dimensiones correspondientemente mayores que la plancha - b - con objeto de poderla fijar fácilmente en una mesa u otro objeto mediante los tornillos - d - o del doble pie - e -, posee dos cortas espigas de guía remachadas - f - que penetran en perforaciones practicadas en la cuchilla - c - y de la plancha - b -. Entre las dos espigas - f -, f - se halla fijado además en la plancha - a - un tornillo - g - que pasa por una perforación de la cuchilla - c - y de la plancha - b - llevando una tuerca - h - mediante la cual la cuchilla - c - entre las dos planchas - a y b - puede ser sujeta fuertemente. Uno de los bordes de las planchas - a y b - es horquillado es decir provisto de recortes - i - dirigidos verticalmente al corte de la cuchilla - c - cuya profundidad y ancho son calculados de manera que el cortante - c - de la cuchilla es accesible en varios puntos solo para cortar bramante siendo en cambio imposible poder lastimarse en las manos u otros. Tan pronto como uno de los cortes de la cuchilla - c - halla llegado a desgastarse, esta última, después de desmontar la plancha - b -, puede fácilmente ser vuelta para poder emplear el cortante aun afilado de la cuchilla - c -.



En las forma de ejecución de las figs. 1 - 6 del dispositivo se intenta emplear como cuchilla - c - muy especialmente las hojas de afeitar ya desgastadas, las cuales no tendrían ningún aprovechamiento, pero que aun pueden emplearse ventajosamente para cortar bramante.

Pueden emplearse también cuchillas de cualquier otra forma para la construcción del dispositivo según las figs. 1 - 6. La cuchilla - c - puede ser de forma cuadrada, triangular, redonda u otra, además las dos planchas de sujeción - a y b - pueden tener una forma cualquiera correspondiente a la de la cuchilla - c -, sin alterar la característica del invento.

Otra forma de ejecución del dispositivo está representada por ejemplo en la fig. 7 donde se halla sujeta fuertemente una cuchilla circular - c - entre dos planchas en forma de estrella - a y b - mediante el tornillo - g - y la tuerca - h -. En esta forma de ejecución sería conveniente proveer la plancha - a - por ejemplo de dos perforaciones - o - para poder fijarla por tornillos embutidos.

N O T A.
 - - - - -

Descrito suficientemente el presente invento lo que se declara como de novedad e invención propia, son las siguientes reivindicaciones:

1.- Un dispositivo para cortar bramante caracterizado porque una cuchilla de uno o varios cortes (c) se halla sujeta fácilmente regulable e intercambiable entre dos planchas (a) y (b) unidas mediante el tornillo (g) y la tuerca (h) cuyos bordes horquillados cubren en parte el corte de la cuchilla (c) de modo



que el bramante introducido en las hendiduras (i) de las planchas (a) y (b) puede ser fácilmente cortado, siendo por otra parte imposible poder lastimarse las manos por el corte de la cuchilla.

2.- Un dispositivo para cortar bramante según la reivindicación 1, caracterizado porque la posición de la cuchilla (c) es asegurada mediante pernos de guía (f) dispuestos en una de las planchas (a) o (b).

3.- Un dispositivo para cortar bramante.- Según se describe y reivindica en esta memoria descriptiva y se ilustra con los dibujos que a la misma se acompañan.

Consta esta memoria descriptiva de cuatro hojas foliadas y escritas a máquina por una sola cara.

Madrid, a 4 de Agosto de 1925.

Leocadio López y López

P.P.-

Fig. 1.

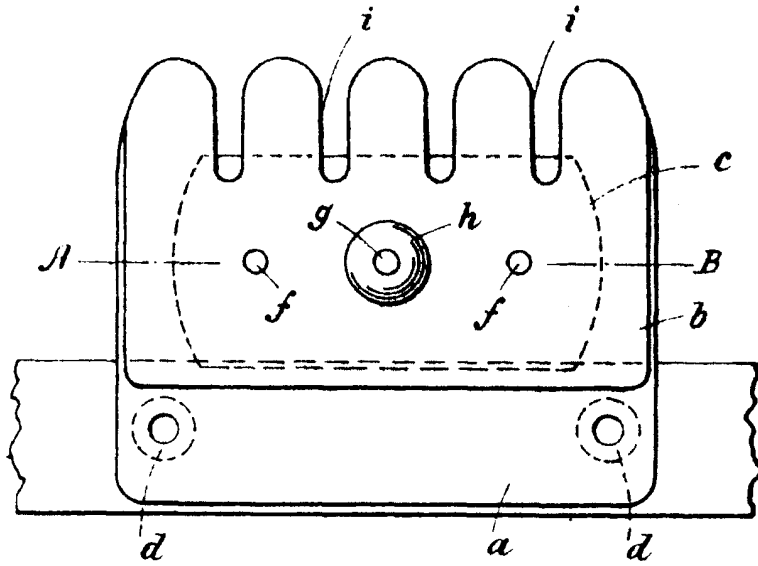


Fig. 2.

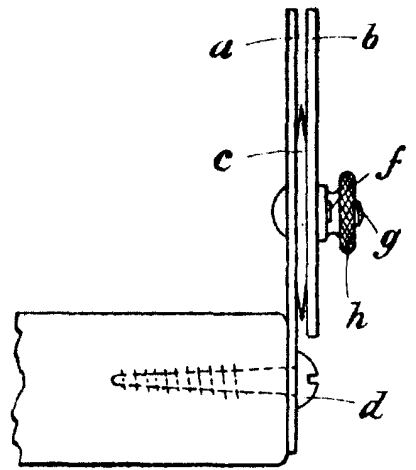


Fig. 3.

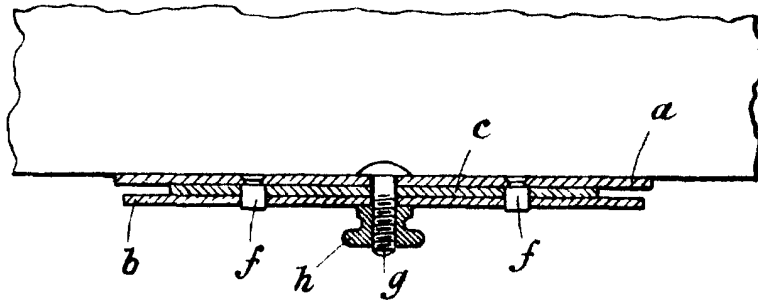


Fig. 7.

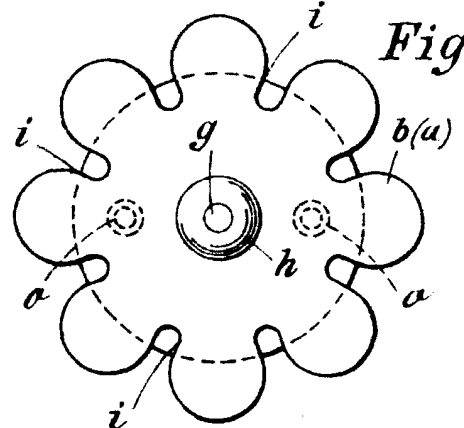


Fig. 4.

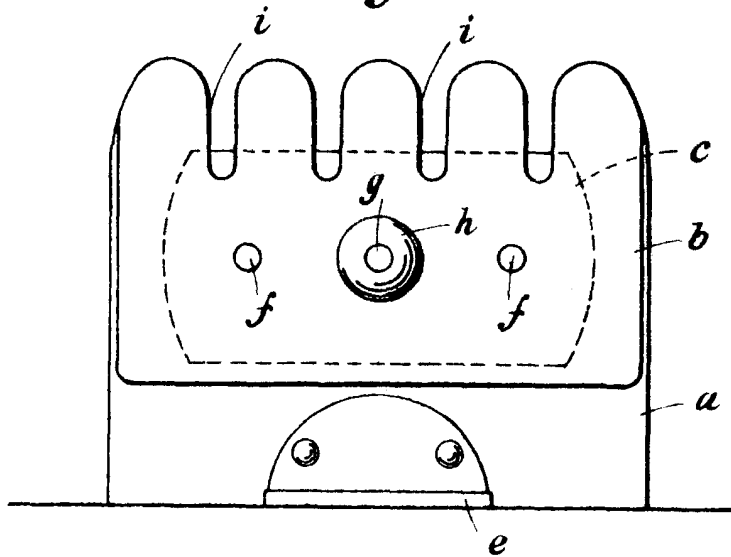


Fig. 5.

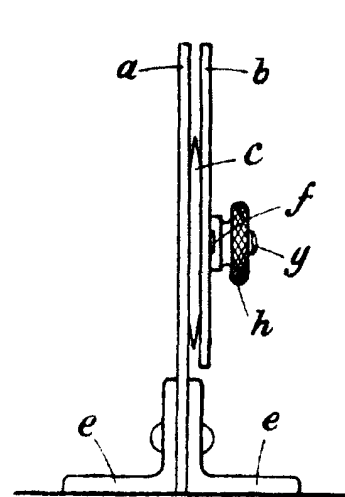
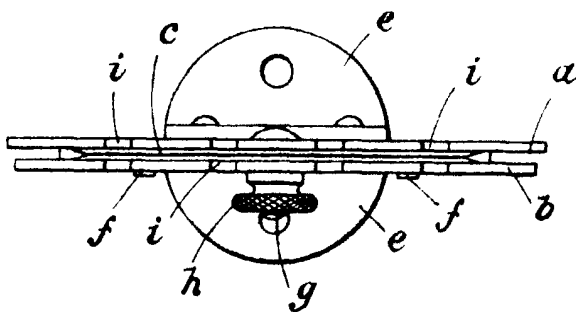


Fig. 6.



Alfonso de...