



94700

94700

PATENTE  
DE  
MODELO DE UTILIDAD

por 20 años

a favor de Dña. María del Carmen DIAZ LOPEZ  
de nacionalidad española  
residente en Barcelona, calle Balmes, 333  
por:

"COLGADOR SIMPLIFICADO"

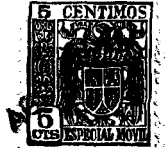
MEMORIA DESCRIPTIVA

Esta Patente de Modelo de Utilidad se refiere a un colgador simplificado, estribando su originalidad en el hecho de poder desarmarlo en tres piezas para facilitar su transporte en maletas y carteras, y con la particularidad

5. de que el montaje y desmontaje de tales piezas se realiza de forma rápida y segura, sin necesidad de emplear para ello tornillos ni elementos unitivos de clase alguna.

Se caracteriza el colgador en cuestión porque sus brazos curvados de suspensión con el gancho de colgar, forman un conjunto de figura estilizada y peso liviano desarmable

10.



por su parte central, pudiendo quedar separados los dos brazos y el gancho para colgar en tres piezas sueltas de reducido tamaño, a cuyo efecto uno de los brazos termina, por lo que viene a ser el centro del colgador, en un casquillo abierto inferiormente y provisto, por la base superior, de un orificio de menores dimensiones que dicha abertura, en tanto que, lateralmente, por la parte diametralmente opuesta a la de su conjunción con el brazo, dicho casquillo presenta una ranura longitudinal originada en el borde inferior del casquillo para terminar junto a la base superior del mismo; el otro brazo, por su parte, está dotado también, por el extremo que representa el centro del colgador, de un casquillo provisto de un orificio superior del mismo diámetro que el del primero descrito y asimismo abierto inferiormente, siendo tales las dimensiones de este casquillo que el mismo se acopla o enchufa interiormente dentro de aquél, posibilitando tal acoplamiento la ranura lateral que precisamente lleva el primer casquillo, dejando la misma paso a la zona de conjunción del segundo casquillo con su brazo solidario, y con la particularidad de que el referido acoplamiento de casquillos queda bloqueado por la propia pieza gancho del colgador que, para ello, se hace penetrar, al armarlo, por el extremo curvado de aquélla dejándola dispuesta con el extremo opuesto introducido dentro del casquillo interno, posición en la que queda perfectamente estable gracias a un abultamiento, de mayor diámetro que los orificios de los casquillos, en que termina el tramo recto del gancho, a cuyo efecto los brazos resultan por todo ello rígidamente unidos entre sí y con el gancho por acción favorable de su peso y el de la pieza colgada, una vez suspendido el colgador.

Para mejor comprensión de la presente Memoria, se describe seguidamente un ejemplo ilustrativo no limitativo de rea-



lización del objeto a que se contrae el presente Modelo de Utilidad, para lo cual se acompaña una lámina de dibujos en la cual:

Figuras 1, 2 y 3, constituyen tres vistas en perspectiva de las respectivas piezas según las cuales queda formado el colgador.

5.

Figura 4, es una vista del mismo colgador completamente montado, y

Figura 5, representa un detalle ampliado del acoplamiento central de las piezas.

10.

En dichas figuras se han representado por (1), (2) y (3) los dos brazos y gancho respectivamente del colgador simplificado. Estos brazos (1) y (2), llevan respectivamente, por su parte, unos casquillos (4) y (5) de acoplamiento uno dentro del otro, para lo cual el (4) se halla inferiormente abierto y

15.

lleva superiormente un orificio (6) para dar paso al gancho (3), mientras que lateralmente dicho casquillo presenta una ranura longitudinal (7) limitada por la base (8) y diametralmente opuesta a la zona de conjunción (9) del casquillo con el brazo (1), - cuya ranura está prevista para la oportuna introducción y contenido de la parte (10) del otro brazo (2) una vez acoplados los casquillos. Como puede apreciarse claramente en figuras 3 y 5, el casquillo (5) queda también abierto por su parte inferior, presentando igualmente un orificio (11) de idéntico diámetro que el (6) con objeto de dar paso al gancho (3). El extremo (12) de éste puede ser introducido así por la parte abierta (13) de los casquillos ya ensamblados, atravesando los orificios de referencia (6) y (11) hasta el límite que estos mismos impiden el paso del abultamiento (14) previsto en el otro extremo del gancho (3), quedando de tal suerte retenido tal extremo dentro del casquillo (5).

20.

Con objeto de facilitar el paso total del gancho (3) a través -

25.

Con objeto de facilitar el paso total del gancho (3) a través -

30.

Con objeto de facilitar el paso total del gancho (3) a través -



- de los casquillos y sus orificios, al armar y desarmar el colgador, estos últimos presentan su diámetro ligeramente superior al de la varilla constitutiva del gancho (3), resolviéndose la inmovilización de éste una vez colocado por medio del
5. cuello de mayor diámetro (15) contiguo al citado abultamiento (14), coincidiendo tal diámetro prácticamente con el de los orificios, tal como se observa en figura 5. Así pues el gancho (3) determina, en definitiva, la perfecta fijación del acoplamiento de ambos brazos todo ello favorecido por la gravitación
10. de las piezas y del peso de las prendas colgadas, puesto que estas fuerzas tienden, como se comprende fácilmente, a la fuerte ensambladura del casquillo (5) dentro del (4).

- Descritas suficientemente las principales características y particularidades del objeto a que se contrae el presente Modelo de Utilidad, ha de hacerse constar que en el mismo -
15. serán introducidas cuantas modificaciones aconseje la práctica, tanto por lo que se refiere a forma como a dimensiones y materiales empleados en su fabricación, siempre que con ello quede mantenida la esencialidad del objeto que es la que se resume en la siguiente
- 20.

## N O T A

REIVINDICACIONES

Se reivindica como objeto de la presente Patente de Modelo de Utilidad:

25. 1.<sup>a</sup>.- Colgador simplificado que se caracteriza esencialmente por el hecho de que sus brazos curvados de suspensión, con el gancho de colgar, forman un conjunto de líneas estilizadas y peso liviano desarmable por su parte central, pudiendo quedar separados, de tal suerte, los dos brazos y el gancho pa
30. ra colgar, en tres piezas sueltas de reducido tamaño en compa-



ración con las dimensiones totales del utensilio, a cuyo efecto uno de los brazos termina, por lo que viene a ser el centro del colgador, en un casquillo abierto inferiormente y provisto, por su base superior, de un orificio de menores dimensiones que dicha abertura, en tanto que, lateralmente, por la parte diametralmente opuesta a la de su conjunción con el brazo, dicho casquillo presenta una ranura longitudinal originada en el borde inferior del casquillo para terminar junto a la base superior del mismo; el otro brazo, por su parte, está dotado también, por el extremo que representa el centro del colgador, de un casquillo provisto de un orificio superior del mismo diámetro que el del primero descrito, y asimismo abierto inferiormente, siendo tales las dimensiones de este casquillo que el mismo se acopla o enchufa interiormente dentro de aquél, posibilitando tal acoplamiento la ranura lateral que precisamente lleva el primer casquillo, ya que ésta deja paso a la zona de conjunción del segundo casquillo con su brazo solidario, y con la particularidad de que el referido acoplamiento de casquillos queda bloqueado por la propia pieza gancho del colgador, que, para ello, se hace penetrar, al amarlo por el extremo curvado de aquélla dejándola dispuesta con el extremo opuesto introducido dentro del casquillo interno, posición en la que queda perfectamente estable gracias a un abultamiento de mayor diámetro que el de los orificios de los casquillos en que termina el tramo recto del gancho, a cuyo efecto, los brazos resultan por todo ello, una vez suspendido el colgador, rígidamente unidos entre sí y con aquél por acción favorable de su peso y el de las propias prendas colgadas.

2<sup>a</sup>.- COLGADOR SIMPLIFICADO.

30. Sean cuales fueren las circunstancias que concurren

94700



con la esencialidad propia de la misma.

Consta la presente Memoria descriptiva de seis páginas foliadas y mecanografiadas por una sola cara y va acompañada de una hoja de dibujos aclarativos.

Madrid, 17 de Agosto de 1.962.

P.A.

R. VOLART PONS

p. p.



94700

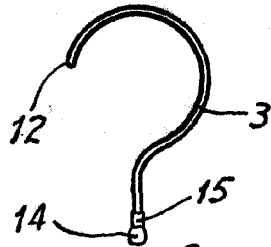


FIG. 1

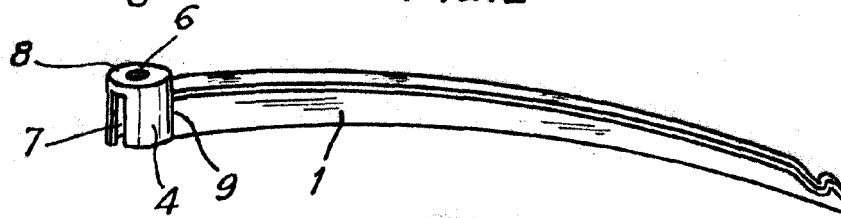


FIG. 2

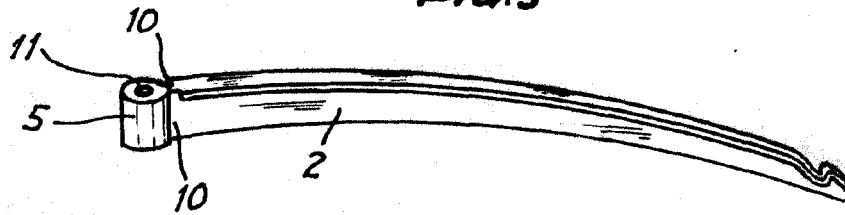


FIG. 3

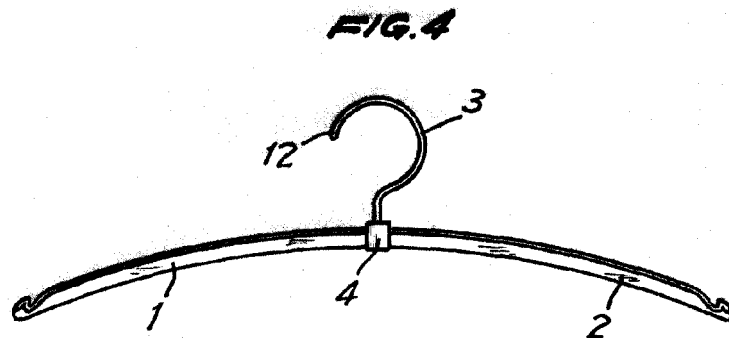


FIG. 4

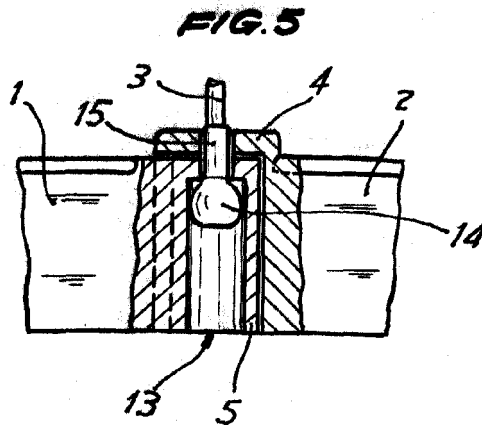


FIG. 5

Madrid, agosto 1962

P.A. VOLARI PONS  
P.

Escala variable.