

mc/



946 96

MODELO DE UTILIDAD

=====

a favor de

D. Miguel RIBALTA ANDREU - de nacionalidad española - domiciliado en o/ Industria, nº. 14 - SAN BAUDILLO DE LLOBREGAT ( Barcelona ),

por:

" Bloque-nivel de burbuja ".

====:oOo:=====

Descripción

El presente Modelo de Utilidad se refiere a un bloque-nivel de burbuja que, fabricado a dimensiones con-



venientes, tanto puede aparecer incorporado a armaduras apropiadas, como constituir por sí mismo el instrumento destinado a comprobar la horizontalidad de superficies e alidades.

5 Ya son conocidos unos niveles, constituidos por un bloque transparente provisto de una cámara tubular en la que queda herméticamente encerrado un líquido, tal como agua, éter y similares que no alcanza a llenarla por completo sino que queda una pequeña bolsa o burbuja de  
10 aire que tiende constantemente a ocupar la parte más alta de la cámara definiéndose en ésta una curvatura cuya zona de inflexión se halla corrientemente en su centro y que queda establecida en forma circular continua a virtud de la forma ahusada de aquella cámara.

15 Por otra parte, estos bloques-nivel presentan como una de sus más acusadas características, la de estar fabricados con materiales transparentes prácticamente irrompibles, cuya condición les transmite una idónea propiedad para su empleo en trabajos de albañilería y otros  
20 en que se hallan expuestos a sufrir golpes y caídas.

Estos niveles suelen ir montados en unas reglas de disposición conveniente y, como se comprende, para poder utilizar el instrumento resultante para determinar  
25 tanto la horizontal como la vertical, es necesario montar en la regla dos bloques dispuestos, uno, con el eje de su cámara tubular paralelo al borde longitudinal de la regla, y el otro con dicho eje perpendicular al mismo borde.

30 El nivel objeto de este modelo de utilidad constituye una mejora e perfeccionamiento de los citados blo-



ques-nivel conocidos, sobre los que presentan diversas ventajas, especialmente en cuanto a su uso o aplicación.

5 Consiste esencialmente éste nivel en un bloque paralelepípedo fabricado con material plástico transparente e irrompible, preferiblemente metacrilato de metilo, el cual presenta dos perforaciones rectas que forman entre sí un ángulo de 90° y cuya superficie interior, es en ambas ligeramente abombada o ahusada. Estas perforaciones, tanto comunicándose, como separadas una de otra, 10 aparecen llenas con el líquido en que se forma la burbuja indicadora y cerradas herméticamente por medio de un tapón discoidal que se fija con un adhesivo conveniente y que dispone de otro tapón axial, de menor tamaño, que favorece ulteriores introducciones o extracciones de líquido 15 de si ello es necesario.

Las trazos o líneas destinadas a manifestar la posición exacta de la burbuja de aire para una horizontalidad perfecta del bloque, están constituidas por unos aros elásticos abiertos de sección cuadrada o rectangular, 20 que se encuentran encajados en unas pequeñas ranuras circulares también de sección cuadrada o rectangular practicadas en la superficie interior de cada perforación y en las zonas oportunas.

Merced a la forma abombada de dichas perforaciones, este bloque-nivel, tanto en su forma de cubo como 25 de paralelepípedo, puede apoyarse indistintamente sobre una cualquiera de sus caras laterales para proporcionar idénticas comprobaciones de la horizontalidad de la superficie en que se apoya, lo que hace posible montar un solo bloque en la regla correspondiente, en sustitución 30



5 de los dos bloques necesarios usualmente para poder aplicar el nivel a la determinación de la horizontal y de la vertical indistintamente, lo que representa una considerable simplificación en la construcción y en el montaje de los niveles, con la consiguiente economía.

10 Se comprende que, en el caso de que las dos perforaciones comuniquen entre sí, el nivel comprenderá una burbuja única que ocupará una u otra de las perforaciones según la posición en que se aplique el nivel para determinar bien sea la horizontal o la vertical.

15 Las particularidades sucintamente indicadas como características del objeto de éste modelo pueden apreciarse con mayor detalle a través de la descripción de una forma preferida de realización que, a solo título de ejemplo, se refiere a una hoja de dibujos adjunta en los que:

La figura 1 muestra una sección longitudinal del bloque-nivel.

20 La figura 2 es una vista seccionada, en planta, que corresponde a un corte practicado según la línea II-II que se señala en la figura 1.

La figura 3 es una vista en planta exterior del mismo bloque-nivel.

25 La realización representada como ejemplo en la hoja de dibujos que se acompaña, está constituida por un cuerpo -1- fabricado con materiales plásticos transparentes y en forma de paralelepípedo, presentando dos perforaciones -2- y -2'- que son de eje recto y superficie ahusada, las cuales forman entre sí un ángulo de 90° y quedan abiertas por sus extremos en los que se definen unos asientos anulares que son resultantes del ma-

30



por diámetro de las embocaduras -3- y -3'-.

5 Ambas perforaciones -2- y -2'- se llenan casi totalmente con un líquido apropiado antes de cerrar sus extremos mediante unos tapones discoidales -4- que se fijan a las embocaduras respectivas mediante adhesivos convenientes, disponiendo cada uno de dichos discos -4- de un orificio axial -5- en el cual ajusta y se fija, a través de sistemas apropiados, una válvula elemental -6- provista de una cabeza -7- cuyo diámetro y altura son  
10 los adecuados para proporcionar una obturación satisfactoria sin que dicha cabeza sobresalga del bloque -1- una vez cerradas las perforaciones y dosificado convenientemente el líquido para que quede libre una burbuja de aire que puede moverse por el interior de las cámaras -2- y -2'- y ocupar la parte más alta de éstas, siendo visible su posición a través de cualquiera de las caras del cubo o paralelepípedo -1-.

La superficie interior de cada una de dichas perforaciones -2- y -2'- presentan dos ranuras continuas  
20 transversales -8- de sección rectangular que limitan la zona más alta o de mayor diámetro de cada perforación y en las que aparecen alojados sendos aros metálicos -9-, de sección preferiblemente cuadrada o rectangular, que por su propia reacción elástica quedan encajados en ellas  
25 sin sobresalir de la superficie de la perforación.

Estos aros -9-, que resultan también perfectamente visibles a través de la masa transparente del bloque -1-, constituyen las líneas de referencia de cada nivel, de manera que cuando la burbuja -10- coincide exactamente entre ambas, se obtiene la indicación de que es horizontal la superficie sobre la que se apoya uno de los lados del bloque -1-.

30



94696

5 Con objeto de facilitar la observación de la burbuja -10-, puede aplicarse a una o varias de las caras del bloque -1-, una capa de una pintura opaca, blanca o de otro color, sobre la que destacan la burbuja -10- y los aros -9-. Estas capas de pintura opaca pueden también comprender una composición fosforescente que permite la utilización del nivel en lugares mal iluminados e inclusive en la obscuridad.

10 La forma y dimensiones del bloque -1- son ampliamente variables, de conformidad con la armadura o elemento accesorio a que haya de acoplarse el nivel, o bien en el propio bloque -1- cuando éste lo constituye por sí mismo, en cualquier caso se prevé la incorporación a sus aristas de sendas regletas metálicas de contacto de superficie lisa perfectamente rectificadas.

15

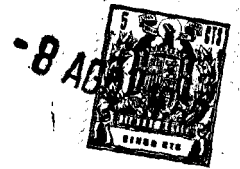
Descrito el objeto de este registro, debe comprenderse que las realizaciones prácticas del mismo no quedan estrictamente limitadas a la forma representada, sino que son susceptibles de adquirir diversas modificaciones de detalle, tanto constructivas como de forma, sin que por ello se altere la esencialidad del mismo.

20

-----: N O T A :-----

Se reivindica como objeto del presente modelo de utilidad:

25 1.- Bloque-nivel de burbuja, que se caracteriza esencialmente por un cuerpo paralelepípedo fabricado con materiales transparentes, que está provisto de dos perforaciones de eje recto y de superficie interior li-



geramente ahusada, las cuales forman entre sí un ángulo de 90° y disponen de unas embocaduras extremas que pueden cerrarse herméticamente después de haber introducido en las perforaciones el líquido en el que se ha de formar la burbuja indicadora de nivel, pudiéndose utilizar una u otra de dichas perforaciones para la determinación de la horizontal y de la vertical respectivamente, según la posición en que se coloque la correspondiente montura de que esté provisto el bloque-nivel.

5  
  
  
  
  
  
  
10  
  
  
  
  
  
  
15  
  
  
  
  
  
  
20  
  
  
  
  
  
  
25  
  
  
  
  
  
  
30

2.- Bloque-nivel, según la primera reivindicación, cuyas perforaciones presentan unas hendiduras anulares que se establecen como líneas de referencia para apreciar la posición de la burbuja al quedar encajados en ellas unos aros abiertos elásticos, caracterizado porque tanto las citadas hendiduras como los aros elásticos encajados en ellas, presentan una sección cuadrangular, de manera que los aros elásticos no sobresalgan de la superficie interior de las perforaciones.

3.- Bloque-nivel, según cualquiera de las dos reivindicaciones anteriores, en los extremos de cuyas perforaciones se definen sendos asientos anulares en los que se fijan convenientemente unos elementos discoidales de cierre, caracterizado porque dichos elementos discoidales disponen de un orificio axial al que asimismo ajusta y se fija una válvula elemental constituida por un tetón cilíndrico que sobresale de uno de los lados de una cabeza cuyo diámetro y altura son los apropiados para determinar un cierre estanco y sin que dicha cabeza sobresalga del bloque una vez cerradas las perforaciones y dosificado convenientemente el líquido

94698



contenido en ellas.

4.- Bloque-nivel de burbujas.

Esta memoria consta de ocho páginas escritas por una sola cara.

BARCELONA, - 8 AGO. 1962

P. A.



Fig. 1

94696

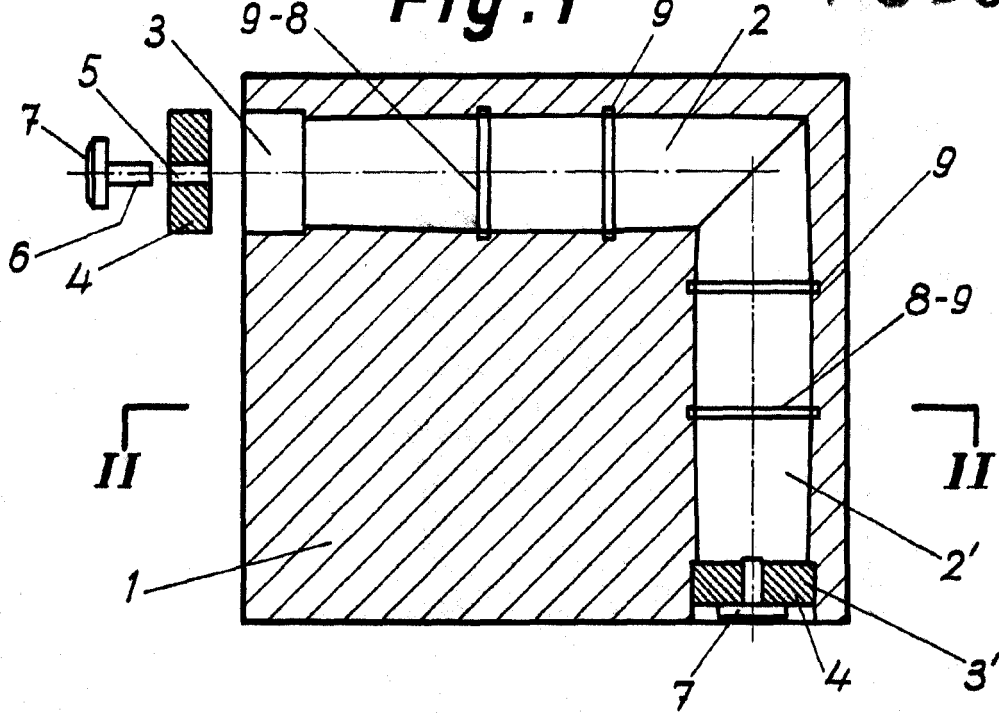


Fig. 2

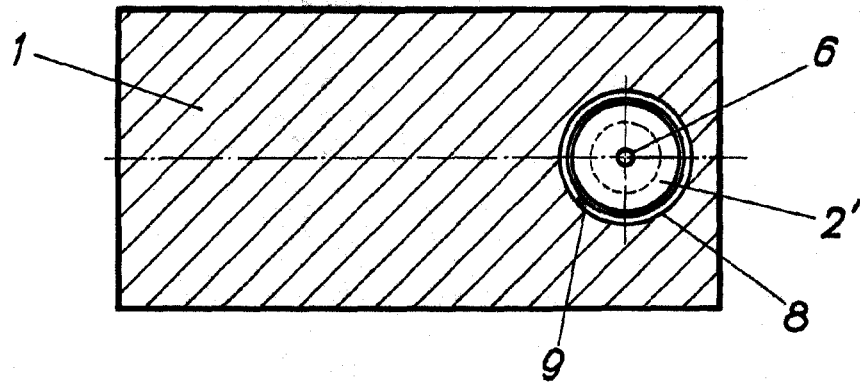
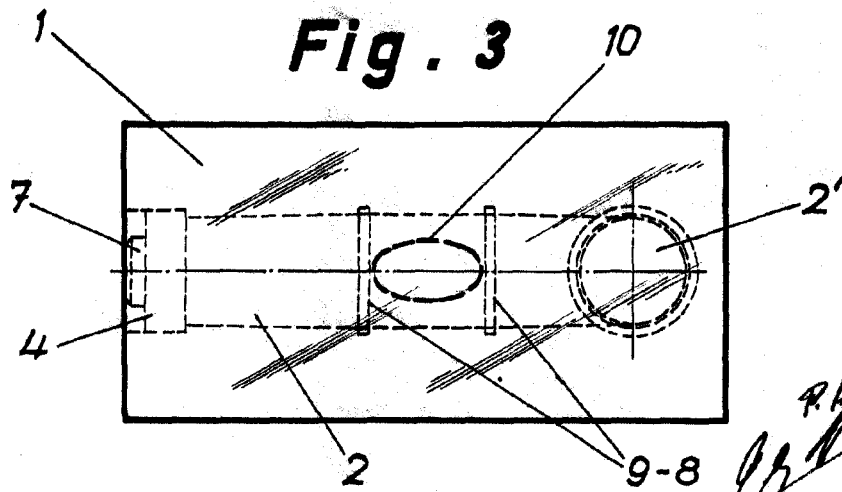


Fig. 3



*Handwritten signature and initials, possibly 'R. Ribalta'.*