



84693

MEMORIA DESCRIPTIVA

Correspondiente al registro de Modelo de Utilidad que, por veinte años, se solicita para España y sus Colonias, a favor de Don Antonio FERRER PARRAS, de nacionalidad española, residente en Barcelona, calle Saleta, nº 2, 1º, 2º - - - - -

5.

p o r

"NUEVA CAJA DE EMPALMES ELÉCTRICOS"

La nueva caja de empalmes eléctricos, presenta la gran ventaja de que se sujeta a la pared, por anclaje de la misma, sin necesidad de hacer cavidades para su empotrado.

10.

Se describe a continuación un caso de realización práctica, a título de ejemplo, no limitativo, acompañándose de una hoja de dibujos en la que se representa, en perspectiva, la nueva caja.

15.

Consiste ésta en una caja (1) de material conveniente,



94693

5. especialmente dieléctrico, de forma oportuna y de poca altura, que, además de llevar los orificios (2) para la entrada de los conductores (3) en su base, lleva una valona laminar (4) de la que parten una pluralidad de pestañas de fijación (5), en las que hay un pequeño orificio (6) para el clavado de la caja en la pared a rebozar, sin practicar en la misma cavidad alguna.

Gracias a la valona y las pestañas, la caja queda anclada en el material de rebozo.

10. Se sobreentiende que en el presente caso, serán variables cuantos detalles de construcción y acabado, no alteren, cambien o modifiquen la esencia de la invención.

N O T A

15. Descrito el objeto y utilidad de la invención, lo que se declara como no divulgado ni practicado en España, comprende las siguientes reivindicaciones:

20. 1ª.- Nueva caja de empalmes eléctricos, caracterizada por el hecho de que la caja de cualquier material, tamaño y forma, es de poca altura y de su base emerge una valona que a su vez presenta una pluralidad de pestañas con orificio, cual caja, sin practicar en la pared vaciado alguno, se adosa contra la misma y se sujeta por clavazón a través de los orificios de la pestaña y luego cuando se aplica el material de rebozo, sus valona y pestañas, quedan ancladas en dicho material de rebozo.

25. 2ª.- NUEVA CAJA DE EMPALMES ELÉCTRICOS.
Según se describe y reivindica en la presente Memoria



94693

descriptiva, que consta de tres hojas foliadas y escritas por una sola cara y acompañada de una hoja de dibujos.

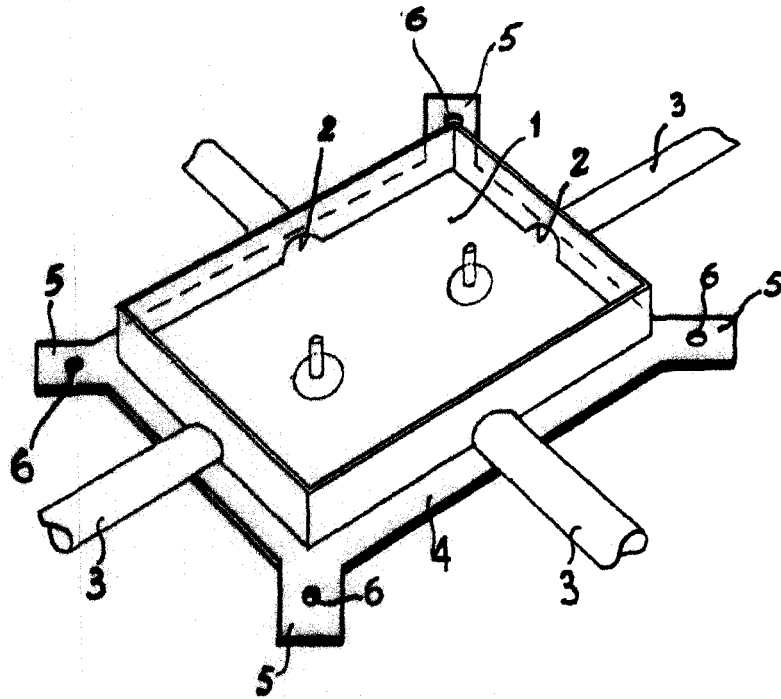
Barcelona para Madrid, a ocho de Agosto de mil novecientos sesenta y dos.

P.A.,

Antonio Ariza
p. p.



94693



Barcelona para Madrid, 8 Agosto 1962.

p.a.

[Handwritten signature]

Escala variable