



13
2091
1892

94689

PATENTE

DE

MODELO DE UTILIDAD

por 20 años

a favor de Don José ESPELT SUÑOL

de nacionalidad española

residente en Granollers (Barcelona), calle Museo, n^o 11

por:

"PENDIENTE CON RETENEDOR A PRESION"

MEMORIA DESCRIPTIVA

Se refiere el objeto de la presente Patente de Modelo de Utilidad a un nuevo pendiente el cual presenta la novedad de poseer un dispositivo retenedor a presión cuyo elemento aprisionador está constituido por un botón retráctil que entra en acción cuando, por simple giro a mano de un pequeño disco de maniobra, se ocasiona la introducción de una aleta retentora en una entalla de liberación y, subsiguientemente, el disparo de dicho botón hacia el lóbulo de la oreja provocado por la expansión de un muelle oportuno.

5.

A continuación pasa a describirse, a título de ejemplo

10.



297.132
27.1962

sin carácter limitativo, un caso práctico de realización de un pendiente con retenedor de acuerdo con el invento, acompañándose para mejor comprensión una hoja de dibujos en la que:

5. Fig. 1, es una vista lateral en alzado de un pendiente, de conformidad con la presente Memoria, mostrando en posición cerrada el dispositivo de retención que lo caracteriza;

Fig. 2, es una reproducción de la precedente figura, representando en posición abierta el propio dispositivo retenedor, y

10. Fig. 3 es una sección por la línea de corte A-B de la figura 1, en la que la aleta de retención aparece introducida en la entalla de liberación.

Un pendiente de acuerdo con la invención está constituido esencialmente por una pieza en arco (1) en uno de cuyos extremos aparece solidarizada una placa (2) para la sujeción del oportuno elemento de adorno (3) del pendiente, poseyendo la citada pieza (1) en su otro extremo un cajetín tubular (4) de eje geométrico coincidente con el centro de la referida placa (2), el cual está traspasado axial e interiormente por una espiga (5), longitudinalmente móvil, tensada permanentemente por un resorte (6), siendo portadora esta espiga (5), por un extremo, de un botón (7) que queda enfrentado con la mencionada placa (2), mientras que, por el extremo opuesto, lleva solidarizado un pequeño disco (8), preferentemente de borde ondulado, el cual obra de asidero para poder hacer girar y arrancar o retroceder la expresada espiga (5) cuando interesa colocar o separar el pendiente del lóbulo de la oreja, el cual queda alojado dentro de la pieza en arco (1) aprisionado entre la placa porta-adornos (2) y el botón presionador (7).

30. Tanto la pieza en arco (1) como la placa (2), responde-



rán en cada caso, en lo que a materiales y forma se refiere, a la calidad y características del adorno (3) del pendiente.

5. El cajetín tubular (4) va solidarizado de preferencia a la expresada pieza en arco (1) ocupando una línea de contacto de la máxima longitud y el diámetro interior del mismo es adecuado para permitir el libre deslizamiento de la espiga (5) en su interior. La extremidad exterior de dicho cajetín (4) aparece vuelta en forma de pestaña para constituir una valona anular (9) contra la cual viene a establecer apoyo la punta de una aleta de retención (10) que emerge hacia adelante del intradós del disco de maniobra (8).

10. La continuidad de la expresada valona (9), que, potestativamente, podrá estar sustituida por una arandela oportuna, queda interrumpida en un punto conveniente por una escotadura o entalla (11) a través de la cual se introduce la aleta (10) cada vez que ésta se enfrenta con la misma, circunstancia que se produce haciendo girar a mano el mencionado disco (8).

20. Como es lógico, al producirse dicho enfrentamiento perderá su apoyo contra la valona (9) la punta de la aleta de retención (10) y el resorte (6) que, rodeando la espiga (5), se mantienen comprimido entre la extremidad anterior del cajetín tubular (4) y el intradós del botón (7) entrará en expansión provocando el disparo de dicho botón (7) hacia la placa (2) y, subsiguientemente, el aprisionamiento entre ambos del lóbulo de la oreja.

25. A fin de aumentar el efecto sujetador del pendiente que nos ocupa, tanto la cara convexa o posterior de la placa (2) como la también convexa o anterior del botón (7) que le queda enfrentada están de preferencia estriadas o acanaladas radialmente.

30.



En la realización definitiva del pendiente que ha sido descrito, serán susceptibles de variación, sin salirse del marco del invento, cuantos detalles de material, forma y disposición no alteren, cambien o modifiquen fundamentalmente la esencialidad propia del mismo.

5.

N O T A

REIVINDICACIONES

Se reivindica como objeto de la presente Patente de Modelo de Utilidad:

10.

1^a.- Pendiente con retenedor a presión, que se caracteriza esencialmente por estar constituido por una pieza en arco provista, en una de sus extremidades, de una placa destinada a la sujeción del oportuno elemento de adorno del pendiente, poseyendo el citado arco en su otro extremo, un cajetín tubular,

15.

de eje teórico coincidente con la referida placa, estando provisto interiormente dicho cajetín de una espiga longitudinalmente móvil, tensada por un resorte y portadora, por una parte, de un botón que queda enfrentado con la mencionada placa, mientras que, por otro, presenta un disco mayor, de preferencia de borde ondulado o estriado, que obra de asidero para poder hacer girar y avanzar y retroceder a la espiga cuando interesa colocar o separar el pendiente del lóbulo de la oreja, el cual queda alojado dentro de la pieza en arco y entre el porta-adornos y el disco presionador.

20.

25.

2^a.- Pendiente con retenedor a presión, según la reivindicación anterior, que se caracteriza por el hecho de que la extremidad exterior del cajetín tubular se halla cerrada excepto por su centro, en donde figura un orificio circular para paso de la espiga móvil, quedando situado entre el disco menor y el aludido fondo cerrado un muelle helicoidal que rodea a la

30.



mencionada espiga.

- 3^a.- Pendiente con retenedor a presión, según las reivindicaciones 1 y 2, que se caracteriza por el hecho de que la extremidad cerrada del cajetín tubular lo está por una arandela dotada del orificio central y de una escotadura radial -
5. que queda enrasada prácticamente con la superficie exterior - del tal cajetín, poseyendo la cara interna del disco mayor que obra de asidero una aleta paralela a la espiga, aleta que puede apoyarse por su punta sobre la arandela del cajetín cuando
10. ha de abrirse el pendiente, así como penetrar en la escotadura de aquella misma arandela cuando el mismo ha de cerrarse sobre el lóbulo de la oreja.

4^a.- PENDIENTE CON RETENEDOR A PRESION.

Sean cuales fueren las circunstancias que concurren con la esencialidad propia de la misma.

Consta la presente Memoria descriptiva de cinco páginas foliadas y mecanografiadas por una sola cara y va acompañada de una hoja de dibujos aclarativos.

Barcelona, 7 de Agosto de 1.962.

P.A.
R. VOLART PONS
p. p.

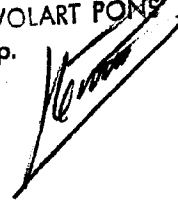




Fig. 1

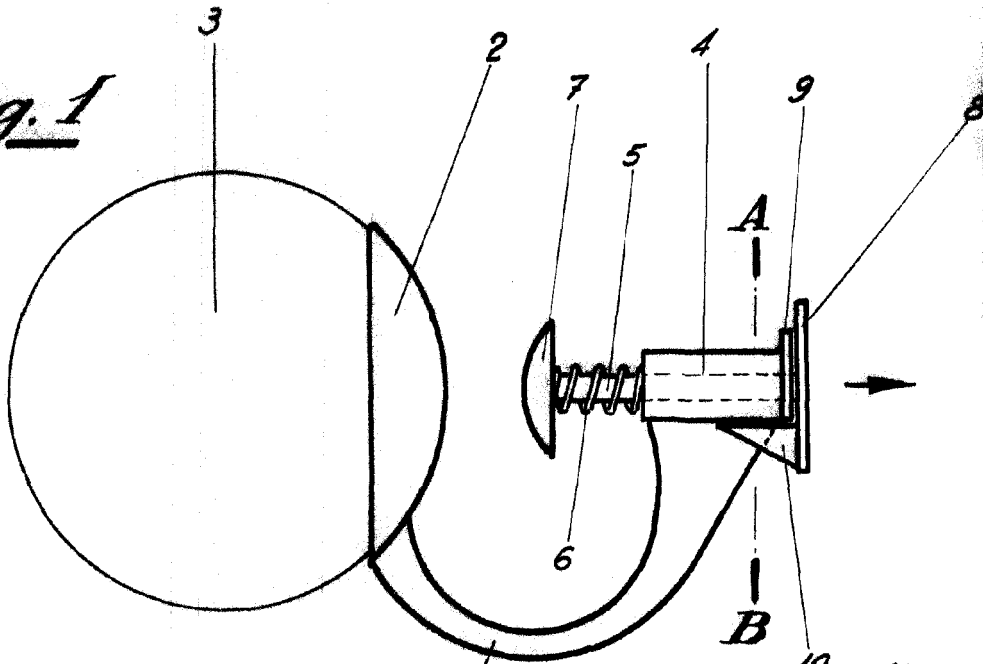


Fig. 2

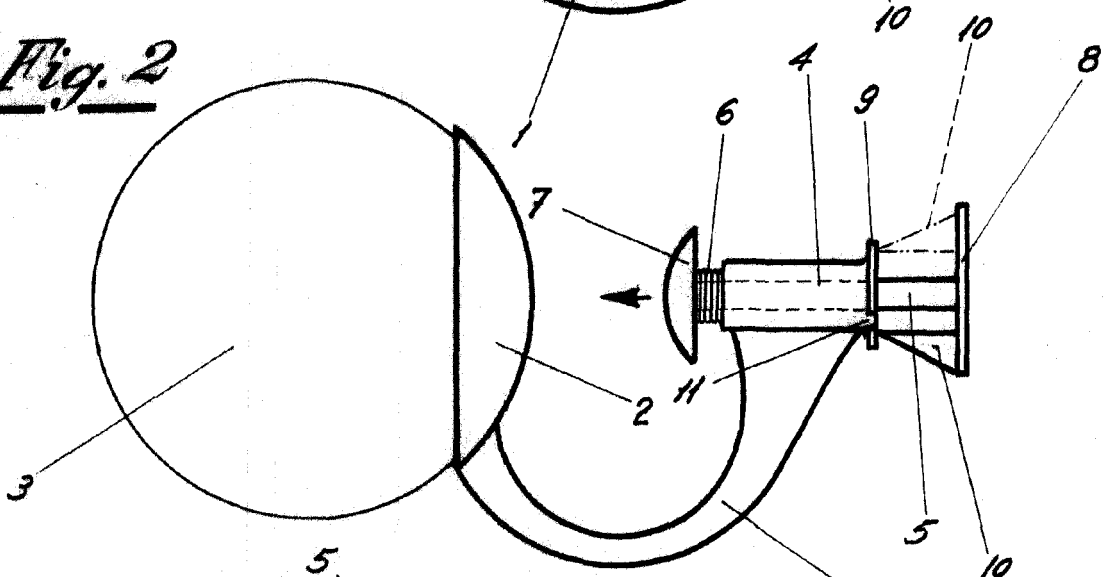
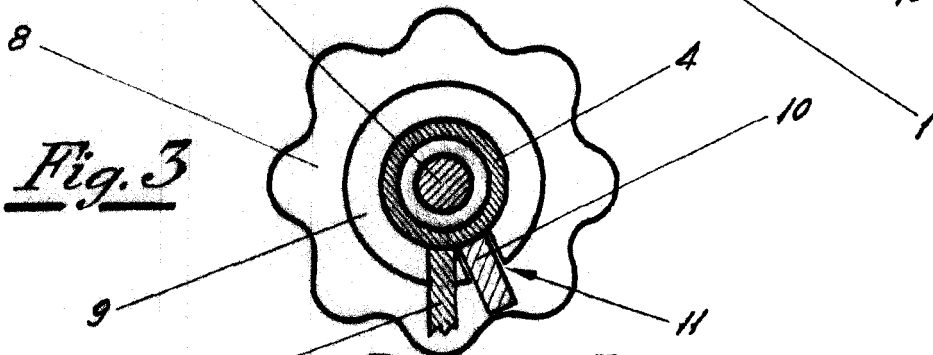


Fig. 3



Barcelona, 7 de Agosto de 1962

P.A. R. VOLART PONS

P. P.

Escala variable