



13/183

MODELO DE UTILIDAD

94685

Memoria Descriptiva

sobre:

"Dispositivo para regular el tiempo de utilización de una afeitadora eléctrica!"

==.==.==.==.==.==.==.==.==.==

Solicitante: Don NICANOR RODRIGUEZ RODRIGUEZ, de nacionalidad española, residente en Carbayin, (Oviedo).

==.==.==.==.==.==.==.==.==.==

El presente modelo de utilidad, se refiere a un dispositivo para regular el tiempo de utilización de una afeitadora eléctrica, a la que se suministra corriente, mediante monedas, o fichas apropiadas. Este dispositivo puede montarse dentro de

94685



- 2 -

un pequeño armario o caja, que lo protege suficientemente de cualquier manipulación; así, conectándolo a la red de energía eléctrica, mediante un cable de que está dotado dicho armario, queda en disposición de uso, sin tener que vigilar los intentos de defraudación.

5.

A continuación, se describe el dispositivo con relación a los dibujos adjuntos, que ilustran a título de ejemplo, no limitativo, una forma de realización. En dichos dibujos:

10.

La figura 1ª, representa esquemáticamente el dispositivo.

La figura 2ª, representa una posible realización del conjunto, mostrando el armario que encierra el dispositivo, con su puerta abierta, en la que va montado un espejo.

15.

En la figura 1ª, -1- representa el contador de tiempos, -2- el depósito de monedas o fichas metálicas, -3-, que cierran el circuito. El número -4- indica el enchufe para la conexión del circuito -5-, a la red general -6-; la afeitadora -7- se conecta mediante el enchufe -8-.

20.

N C T A

Descrita suficientemente la naturaleza del invento así como la manera de realizarlo en la práctica, debe hacerse constar que las disposiciones anteriormente indicadas son susceptibles de modificaciones de detalle en cuanto no alteren su principio fundamental; siendo lo que constituye la esencia del referido invento y por lo que se solicita modelo de

25.

30.



utilidad por 20 años en España: "DISPOSITIVO PARA REGULAR EL TIEMPO DE UTILIZACION DE UNA AFEITADORA ELECTRICA"; caracterizándose por lo siguiente:

5. 1ª.- Dispositivo para regular el tiempo de utilización de una afeitadora eléctrica, caracterizado porque dicho tiempo se regula mediante el uso de un contador de tiempos, que es puesto en funcionamiento por una moneda o ficha metálica, que al mismo tiempo cierra el circuito eléctrico de alimentación de la afeitadora.

10. 2ª.- Dispositivo, según reivindicación 1ª, caracterizado porque está montado en el interior de un armario o caja, y enchufable a la red, y en cuya puerta va montado un espejo que facilita la operación del afeitado.

15. 3ª.- "Dispositivo para regular el tiempo de utilización de una afeitadora eléctrica"; tal y como queda sustancialmente descrito en la presente memoria e ilustrado en los adjuntos dibujos.

20. Esta memoria consta de tres hojas escritas a máquina por una sola cara.

Madrid, 13/11/1962

Don MILANOR RODRIGUEZ RODRIGUEZ.

J. GOMEZ ACEBO Y MODEY



94625

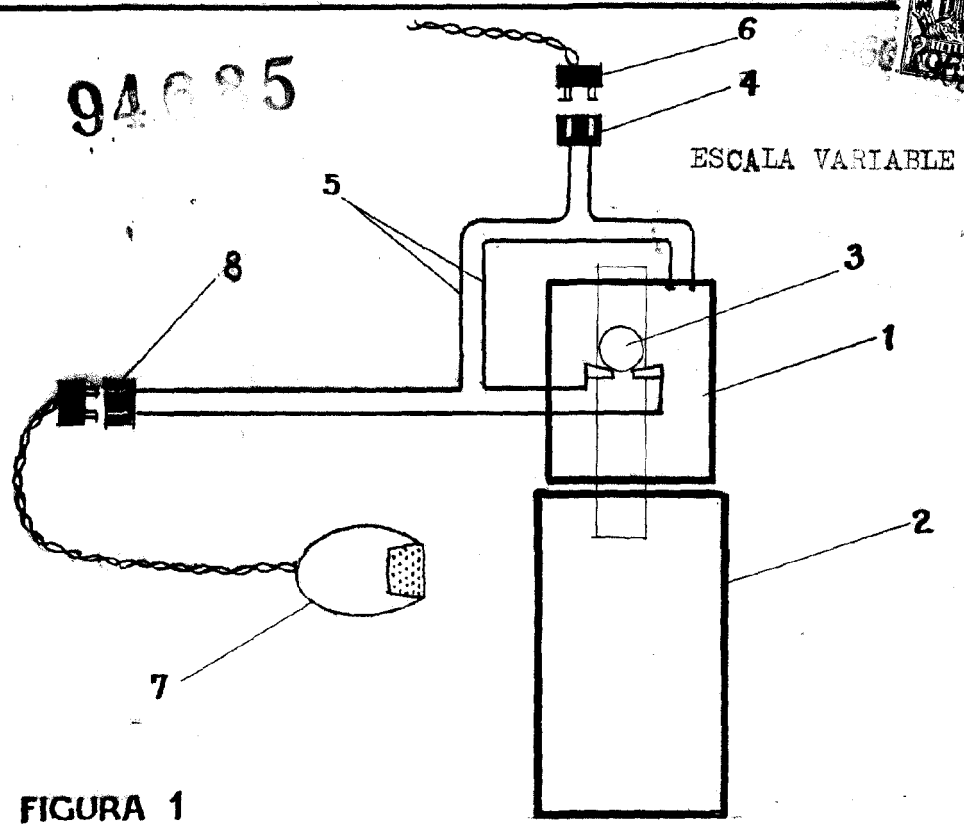
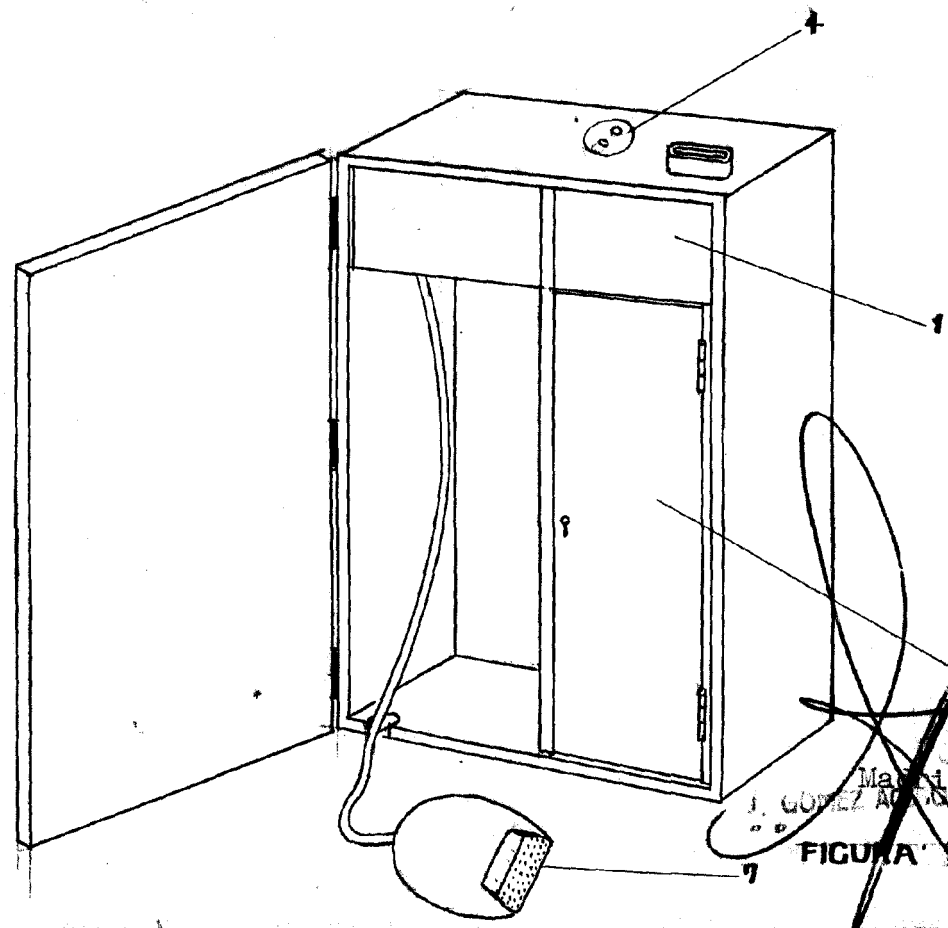


FIGURA 1



3 MAR 1967
MEXICO D.F.
J. GOMEZ AGUIRRE Y MODER

FIGURA 2