



94682

MEMORIA DESCRIPTIVA

del Modelo de Utilidad, por 20 años, solicitado a favor de S E P U , S.A., de nacionalidad Española y constituida de acuerdo con las Leyes Españolas, residente en Barcelona, Via Layetana numero 33, por " UNOS TOPES DE RETENCION PARA PERCHAS ".

5 El Modelo de Utilidad cuyo registro se solicita se refiere a unos topes de retención para perchas, que resultan de fácil colocación en las perchas corrientes, permitiendo disponer adecuadamente los vestidos y ropa interior con tirantes, que en una percha normal se deslizarían por los largueros lisos inclinados de soporte de las hombreras.

Con el tope del presente Modelo de Utilidad, se consigue colgar las prendas con tirantes de una forma segura y sin que caigan de la percha.

10 El tope está constituido por unos anillos de material elástico, que presentan en su superficie exterior un saliente orientado radialmente. En los orificios del par de anillos elásticos, se introducen los extremos de los largueros de las hombreras de la percha, adaptándose los anillos por su



15 elasticidad a la sección de los largueros, de forma que  
el saliente del anillo queda en la parte superior, evitando  
el deslizamiento de los tirantes de las prendas colga -  
das en la percha. La sección del orificio del anillo es me -  
nor que la del larguero aña que se adapta por estirado en  
20 virtud de las condiciones de elasticidad de los anillos.  
El esfuerzo de compresión elástica evita el corrimiento del  
anillo por el larguero de la percha.

En la hoja gráfica adjunta y a título de ejemplo, se re -  
presenta un caso de realización práctica de los topes de re -  
25 tención para perchas, objeto del presente Modelo de Utili -  
dad.

Las figuras 1 y 2, muestran las vistas de detalle del  
tope y la figura 3, es el caso de aplicación a una percha.

30 Siguiendo los dibujos se ve el aro elástico -1-, cons -  
tituído por una tira plana continua, con el saliente -2-  
de perfil triangular y dirección radial. Se advierte la  
percha de largueros para hombreras -3-, en los que se mon -  
tan sendos topes -4-, cuya elasticidad les hace adherir  
a los largueros, evitándose con los salientes -5- el desli -  
35 zamiento de los tirantes de las prendas, señalados de trazos  
en -6-.

Se fabricarán los topes de retención para perchas, con  
los materiales apropiados a sus elementos componentes, pudien -  
do variar su forma, acabado y dimensiones y cuantos detalles  
40 no alteren, cambien o modifiquen su esencialidad.

===== N O T A =====

40 Se reivindica como objeto de este Modelo de Utilidad:  
1ª.-Unos topes de retención para perchas, constituídos por

94022



unos anillos de material elástico, que presentan en su superficie exterior un saliente orientado radialmente. En los orificios del par de anillos elásticos, se introducen los extremos de los largueros de las hombreras de la percha, adaptándose por su elasticidad a la sección de los largueros de forma que el saliente queda en la parte superior, evitando el deslizamiento de los tirantes de las prendas colgadas en la percha. La sección del orificio del anillo es menor que la del larguero a la que se adapta por estirado, en virtud de las condiciones de elasticidad de los anillos.

2º.- Unos topes de retención para perchas. Consta la presente memoria descriptiva de tres hojas foliadas y escritas por una sola cara.

Barcelona, 10 de Agosto de 1.962.

P. A.

M. LLORT  
*J. A. Hama*

94682



FIG. 1

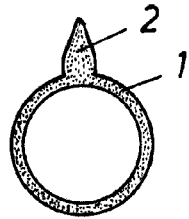


FIG. 2

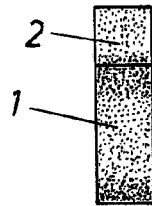
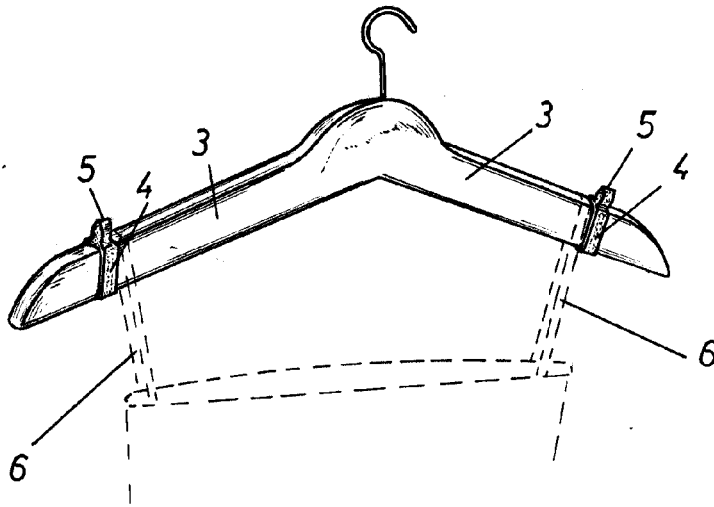


FIG. 3



BARCELONA 10 de Agosto de 1962

MILLORI

*J. A. Millori*