



94677

P A T E N T E   D E   M O D E L O   D E   U T I L I D A D

por VEINTE AÑOS

a favor de Don Luis MARQUEZ Serra,  
de nacionalidad española, domiciliado en Barcelona, ca-  
lle Bailén, número 126, p o r :

"DISPOSICION PERFECCIONADA, APLICABLE A ENVASES DE TIPO  
PLEGABLE".

---

m e m o r i a   d e s c r i p t i v a

1            El presente modelo de utilidad se halla motivado, se-  
gún claramente se indica en su título, por una disposición  
perfeccionada, aplicable a envases total o parcialmente  
de tipo plegable.

5            De acuerdo con la expresada disposición, como carac-  
terística esencial, se prevén en una o varias de las pare-  
des laterales del envase una o mas ventanas que por la  
parte interior quedan cubiertas por elementos integran-

94677



tes del propio armazón plegable, es decir, originados a partir del mismo desarrollo plano de material laminar semirrígido constitutivo del conjunto. Esta o estas ventanas podrán indiferentemente proveerse en la caja propiamente dicha o en la tapa de que se halle dotada la misma, adoptándose forzosamente esta última solución cuando se trate de cajas del tipo que comprende una tapa encajable cuya pestaña de encaje cubre prácticamente toda la altura del envase.

5

10

15

20

25

Con la disposición referida el envase quedará, pues, provisto de una o mas aberturas, situadas en el tabique mas exterior de sus paredes laterales, tanto si este tabique forma parte de la caja propiamente dicha como de la tapa aplicable a la misma. En cualquier caso, estas aberturas resultarán visibles desde el exterior, estando la caja tapada, y quedarán interiormente cubiertas por elementos integrantes del propio armazón plegable a partir del que se constituye el conjunto. Esta caja se destinará de manera muy preferente, aunque no exclusiva, al acondicionamiento de prendas confeccionadas, lencería, y artículos textiles en general. En esta aplicación preferente, bastará pegar o solidarizar por cualquier medio al elemento de la caja que cubre la expresada ventana, un retal o muestra del tejido constitutivo de la prenda o artículo acondicionado en el interior de aquélla, para que tanto el vendedor como el comprador puedan informarse en una rápida inspección y sin necesidad alguna de abrir la caja, del color y demás características del expresado tejido.

30

Puede también, evidentemente, fijarse la muestra a un soporte laminar cualesquiera adecuado, que en el montaje de la cajas se aprisiona entre la doble pared que presenta la misma, de manera que la muestra quede enfrentada con la



94677

ventana, quedando enmarcada por la misma. Además, al estar la ventana obturada interiormente, la prenda u otro artículo estuchado, queda perfectamente protegido del polvo y agentes exteriores. Ni que decir tiene que la ventana dicha puede asimismo ser utilizada para la fijación de otros tipos de muestras, etiquetas, marcas, etc. etc., pudiendo asimismo imprimirse directamente estas indicaciones en el elemento que cubre interiormente la ventana. En cualquier caso, la ventana enmarcará la muestra u otro elemento de que se trate, de manera que la presentación será siempre impecable por mínimo que haya sido el cuidado con que se haya efectuado la fijación.

Con el fin de aclarar cuanto queda expuesto, con la presente memoria se acompaña una lámina de dibujos, en los que, desde luego sin caracter limitativo de ninguna clase, se ha representado un ejemplo concreto de realización práctica de la caja perfeccionada que se trata de registrar.

En estos dibujos se ha representado un ejemplo de aplicación de la disposición que nos ocupa a la constitución de la pared lateral de un armazón plegable que igual puede ser una caja propiamente dicha -que podrá hallarse dotada de una tapa de cualquier tipo, fijable en posición por cualquier sistema- que una tapa aplicable a una caja, asimismo de cualquier tipo y constituida a base de cualquier sistema y material.

En los dibujos dichos: La figura 1 es una vista parcial de un ejemplo de desarrollo al que se ha aplicado la disposición que se preconiza, y la figura 2 es una vista parcial alzada de la caja o tapa obtenida a partir del indicado desarrollo.

Refiriéndonos, pues, a estos dibujos:

94677



El armazón en cuestión podrá constituirse a base de cualquier desarrollo plano de material semirrígido adecuado, como cartón, cartulina o similar, dispuesto para ser plegado convenientemente para la constitución de la tapa o caja de que se trate. En el ejemplo concreto representado en los dibujos se trata de un desarrollo del tipo que comprende una superficie rectangular 1, que constituirá el fondo o base de la tapa o caja, en cuyos bordes se sitúan unas bandas de anchura uniforme 2-2', dispuestas para ser rebatidas ortogonalmente constituyendo las paredes laterales. En los bordes longitudinales libres de estas paredes figuran unas solapas 3-3' que se rebaten sobre las mismas hacia el interior formando una doble pared. Finalmente, en una de cada dos paredes laterales adyacentes se disponen unas solapas laterales sobresalientes 4-5, dispuestas para ser rebatidas ortogonalmente y quedar aprisionadas entre la otra pared -2'- y la solapa -3'- correspondiente a la misma, al rebatir esta última sobre aquélla. El conjunto puede ser asegurado en esta posición por cualquier medio adecuado, bien por encaje de unas orejetas previstas en algún elemento dependiente de una de las paredes integrantes de cada par, en unas correspondientes muescas o escotaduras previstas en la otra pared, bien por medio de algún punto de pegamento, cosido, etc. etc.. Desde luego, se ha indicado ya y conviene remarcar que la estructura plegable concretamente adoptada por el envase no afecta en absoluto a la disposición que se trata de registrar, la cual resulta aplicable a una infinidad de formas de constitución conocidas, y puede también ser aplicada a otras formas que en el futuro se pueden idear.

De acuerdo con la disposición que se preconiza es esencial la previsión de una o mas ventanas 6 en una o mas

94677



paredes laterales del conjunto, concretamente en lo que  
-una vez convenientemente montado y cerrado el envase-  
deba constituir el tabique mas exterior de las paredes la-  
terales del mismo. Es asimismo esencial que después de mon-  
5 tado el conjunto, la ventana o ventanas 6 quede cubierta  
por su parte interior por alguno de los elementos inte-  
grantes del envase. En el ejemplo concreto representado  
en los dibujos, las ventanas 6 quedan cubiertas por las  
solapas 4, aunque si se desplazaran aquéllas hacia el  
10 centro, esta cubrición vendría determinada por la solapa  
superior 3 de la pared 2.

Se comprende que la disposición que se preconiza re-  
sulta mucho mas sencilla, práctica y económica que las  
soluciones clásicas, a base de ventanas cubiertas por ma-  
15 terial transparente, que permiten la inspección directa  
de los géneros contenidos en el interior del envase, pres-  
tándose además a un número de aplicaciones mucho mas ele-  
vado que estas soluciones.

Resta ya únicamente hacer constar de una manera general  
20 y expresa que, como se comprende y es lógico, en la apli-  
cación práctica de la disposición perfeccionada que ha  
quedado descrita, cabrá introducir todas aquéllas adicio-  
nes y modificaciones que no afecten a lo que constituye  
la esencialidad del registro que se solicita.

25

N O T A

SE REIVINDICA:

1 - Disposición perfeccionada, aplicable a envases  
de tipo plegable, de acuerdo con la cual en lo que ha de  
constituir el tabique mas exterior de la pared lateral del  
30 envase una vez montado y cerrado, se prevé por lo menos  
una ventana, situada y dimensionada de manera que quede:

94677



interiormente cubierta por un elemento del propio desarrollo a partir del que se obtiene el conjunto, al realizar el armado del envase.

5 2 - Disposición perfeccionada, aplicable a envases de tipo plegable.

Consta la presente Memoria Descriptiva de seis hojas mecanografiadas, escritas por una sola de sus caras, numeradas del 1 al 6 y con sus líneas numeradas, a su vez, de cinco en cinco, y de dibujos anexos.

Barcelona, 6 agosto 1962.  
P.A.

94677



FIG. 1

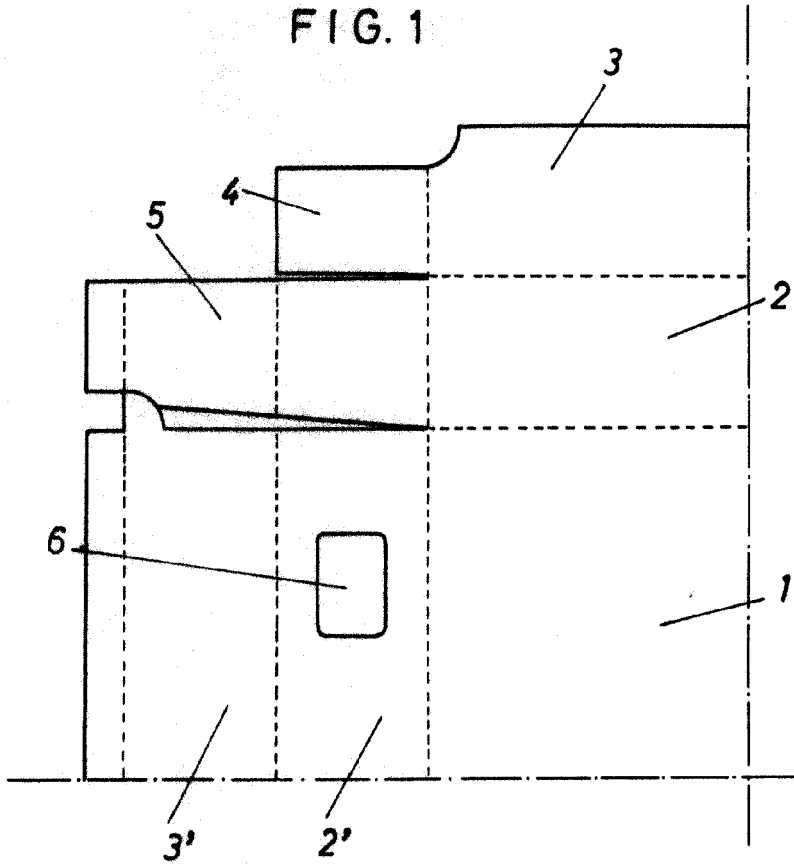
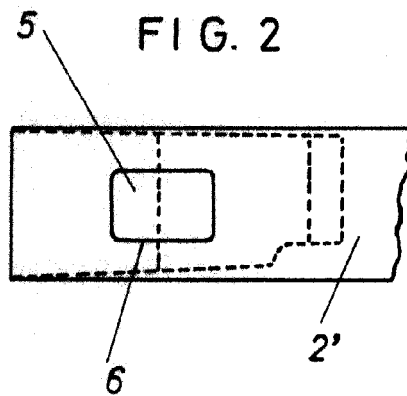


FIG. 2



Barcelona. 6 Agosto de 1962.  
P.A.

A handwritten signature in black ink, appearing to be "Luis Marquez Serra".

ESCALA VARIABLE.