



94671

MODELO DE UTILIDAD

por 20 años

por "SOPORTE EXHIBIDOR DE CAMELOS CON MANGO", a favor de D. Juan Urgell Martínez, de nacionalidad española, domiciliado en Barcelona, Bruniquer, 55.

=====

MEMORIA DESCRIPTIVA

Viene a referirse el presente Modelo a un nuevo tipo de soporte exhibidor de caramelos con mango que aporta notables ventajas sobre los soportes actualmente conocidos y en uso para tal tipo de menesteres.

5. En la mayoría de los casos, tal tipo de caramelos no se exhiben ante el público, dado que su forma específica no se presta a desarrollar de una forma satisfactoria y eficaz tal labor. De entre las formas posibles de exhibición de di-



chos caramelos, la más acertada es sin ninguna duda la radial, pero lo que no es del todo satisfactorio es la forma en sí de los soportes actualmente arbitrados ya que adolecen de varios defectos.

5. Entre dichos defectos pueden mencionarse la forma poco estética de los propios soportes, la disposición desordenada o irregular de los caramelos en ellos y el excesivo espacio que vienen a ocupar en los escaparates. Ello en lo que se refiere a los soportes comunes constituidos a base de un cuerpo ovalado con múltiples orificios dispuestos de forma desordenada sobre su superficie. También se han arbitrado otras soluciones distintas a la de este tipo de soporte pero resultan complejas y costosas y por tanto no tienen gran aceptación.
10. Resuelve el presente Modelo de un modo absoluto todos los inconvenientes apuntados siendo características muy notables del mismo su simplicidad y el bajo precio de coste que de ella dimana.
15. Esencialmente se constituye el presente Modelo a partir de una base semicircular de soporte a la que se acoplan perpendicularmente a ella por sendos tornillos múltiples placas semicirculares concéntricas y de distinto diámetro disponiéndose en la superficie lateral de las mismas múltiples orificios de un modo regular y simétrico, sirviendo dichos orificios de alojamientos para los mangos de los caramelos.
20. Para mejor comprensión de las descripciones pasamos a referirnos a continuación a un dibujo que se adjunta y que representa a título de ejemplo un soporte exhibidor de caramelos con mango realizado de acuerdo con el presente Modelo.
25. En dicho dibujo, la figura 1 es una vista en perspecti-
- 30.



va del soporte en cuestión en posición de servicio, siendo la figura 2 un despiece completo del propio soporte exhibidor.

5. Según tales figuras, consiste el presente Modelo en una plataforma de base -1- dibujada en forma semicircular pero pudiendo adoptar la forma más conveniente.

10. Dicha plataforma posee dos orificios -2- y -3- a través de los cuales, y mediante sendos tornillos -4- y -5- queda fijada perpendicularmente a múltiples placas -6-, en una de las cuales se disponen sendos taladros -7- y -8- para la ubicación de los referidos tornillos.

Dichas placas -6- son semicirculares y quedan superpuestas unas a otras en forma concéntrica, siendo el radio de las mismas creciente hacia atrás.

15. El escalón arqueado superior -9- de las referidas placas -6- posee asimismo múltiples orificios -10- que sirven de alojamiento para los mangos -11- de los caramelos -12-, y se hallan dispuestos regular y simétricamente sobre los referidos escalones -9-.

20. Todo cuanto no afecte, altere, cambie o modifique la esencia del soporte exhibidor de caramelos con mango, será variable a los efectos del actual Modelo.

N O T A.

25. Se reivindica como objeto de este registro por Modelo de utilidad:

30. 1.- Soporte exhibidor de caramelos con mango, caracterizado esencialmente por quedar constituido por una plataforma de base a la que se acoplan perpendicularmente, por sendos tornillos, múltiples placas semicirculares superpuestas, concéntricas y de distinto diámetro, disponiéndose en los escalones arqueados superiores de las mismas, múltiples ori-



ficios ordenados regular y simétricamente, sirviendo dichos orificios de alojamientos para los mangos de los caramelos.

Segn cuales fueren las circunstancias que concurren en la esencialidad del Modelo de utilidad definido en la anterior reivindicación, cuyo objeto es:

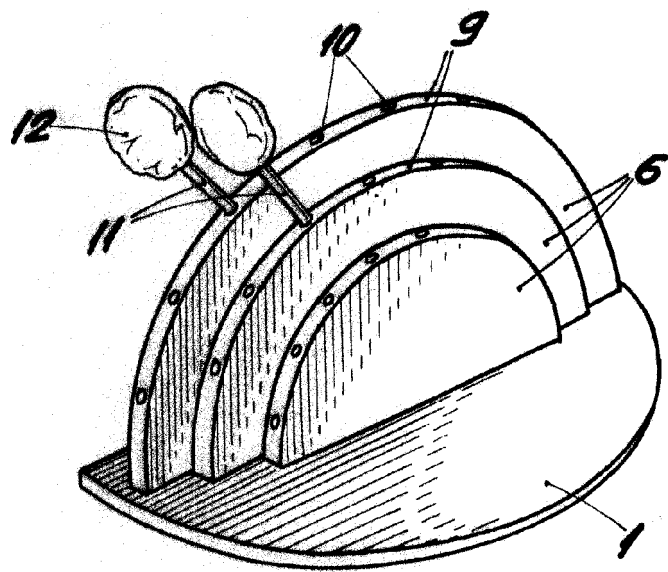
2.- "SOPORTE EXHIBIDOR DE CAMELOS CON MANGO".

Consta la presente memoria de cuatro hojas foliadas, mecanografiadas por una sola cara y del dibujo adjunto.

Barcelona, veintiuno de julio de mil novecientos sesenta
10, y dos.

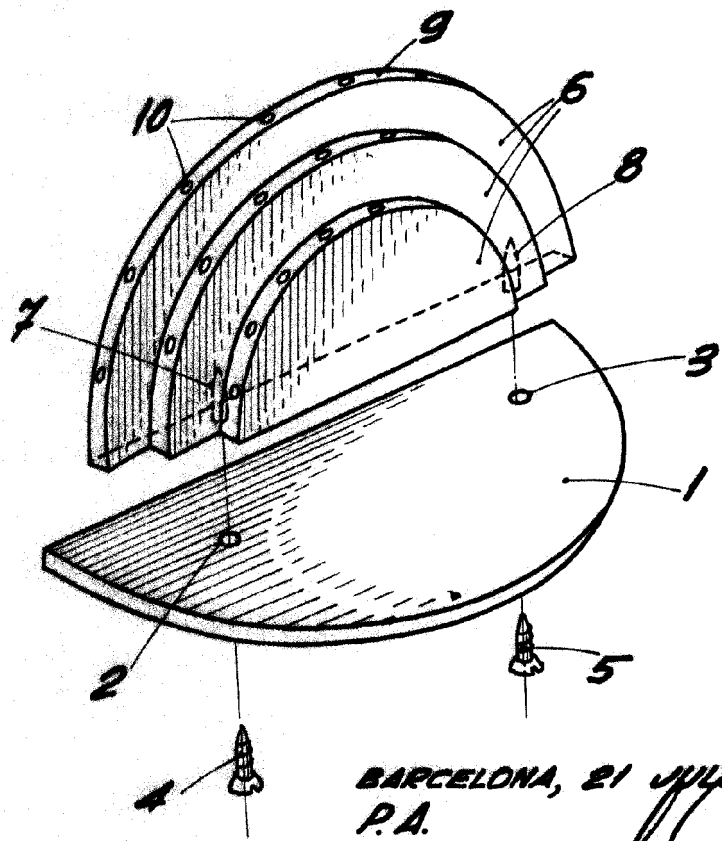
P.A. de D. Juan Urgell Martínez,

94671-21



94671

Fig. 1



BARCELONA, 21 JULIO DE 1962
P.A.

Fig. 2

ESCALA VARIABLE